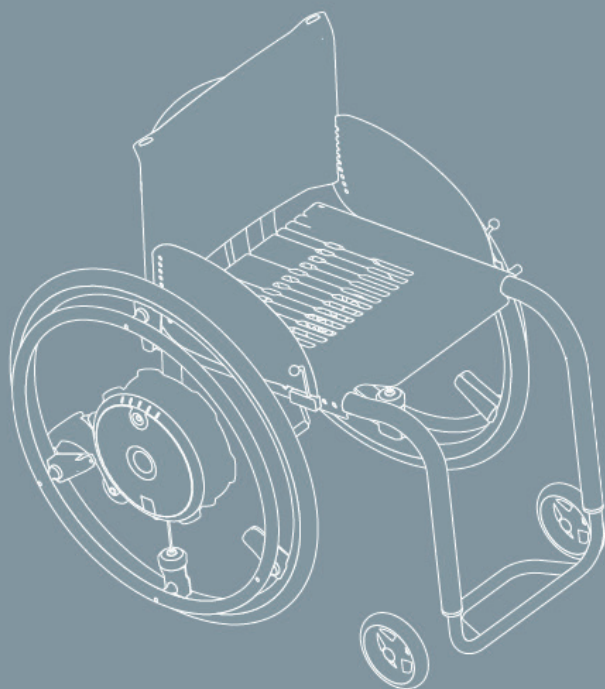


**alber**

Einfach mobil.

***E-MOTION***<sup>®</sup>

**Quick Start**

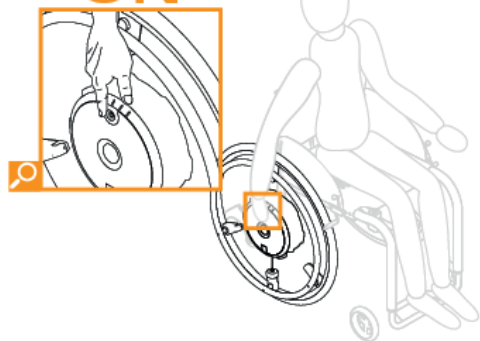


**Vor Inbetriebnahme  
Gebrauchsanweisung lesen!**

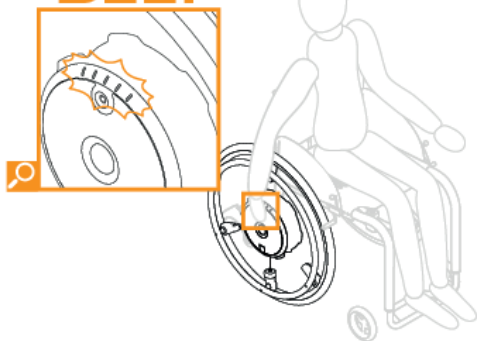
*Read user manual before use!*

# EINSCHALTEN / SWITCH ON

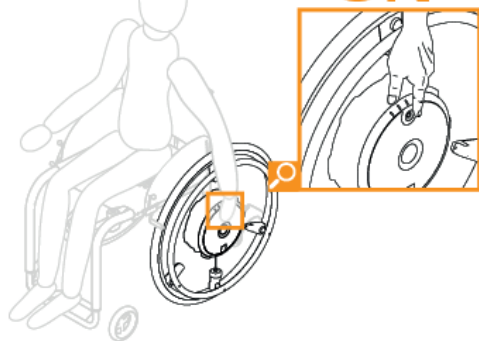
1 ON



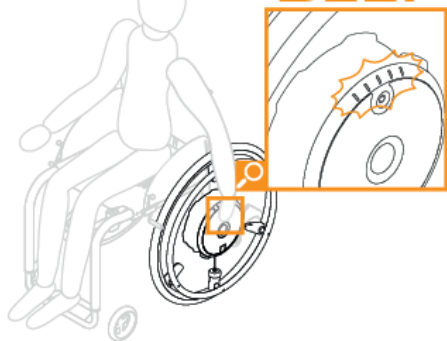
2 BEEP



3 ON



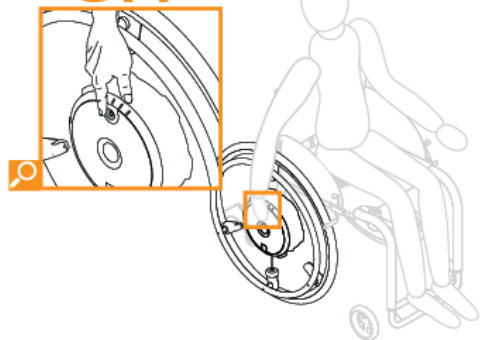
4 BEEP



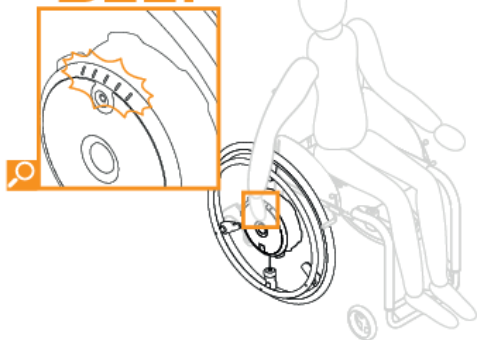
5



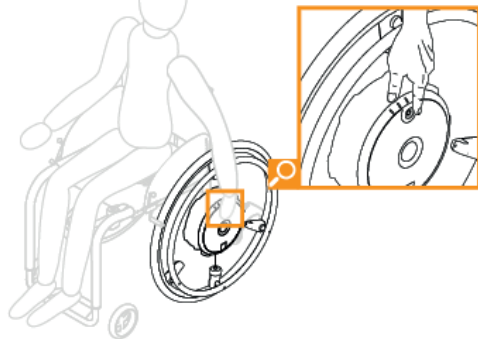
1 OFF



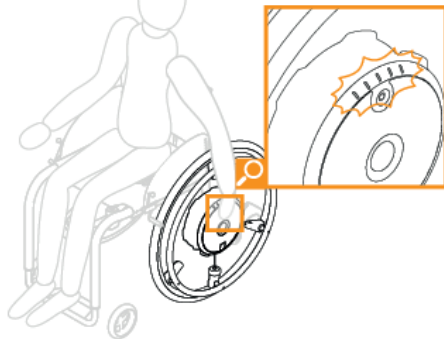
2 BEEP



3 OFF



4 BEEP



# FERNBEDIENUNG (OPTIONAL) / REMOTE CONTROL (OPTIONAL)

## EIN- & AUSSCHALTEN / SWITCH ON & OFF

1

**ON**



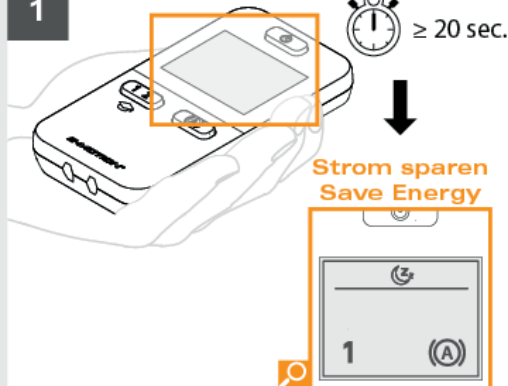
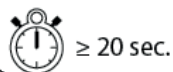
2

**OFF**

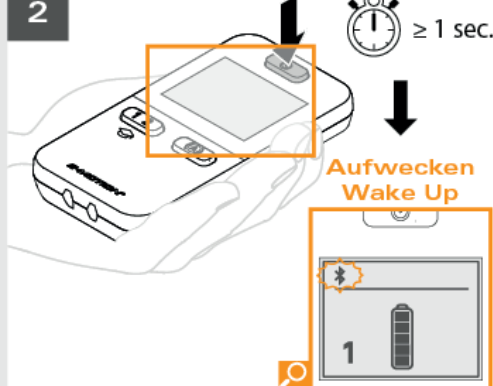
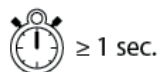


## SCHLAFMODUS ESC / SLEEP MODE ESC

1

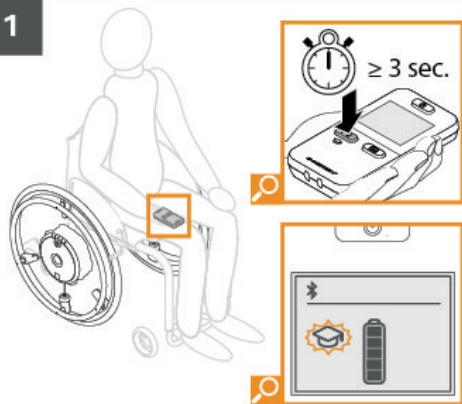


2

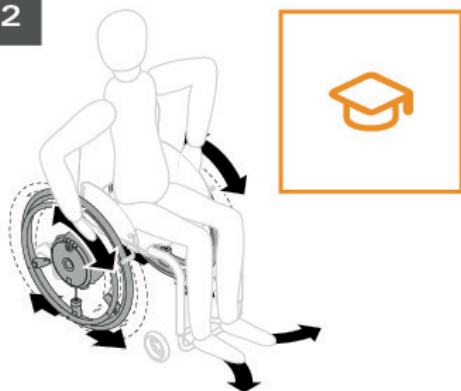


LERNMODUS / LEARNER MODE

1

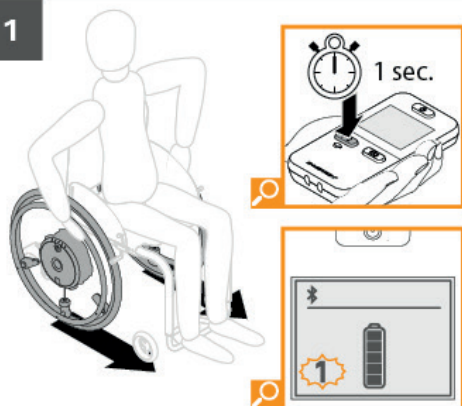


2



UNTERSTÜTZUNGSTUFE I / ASSIST LEVEL I

1

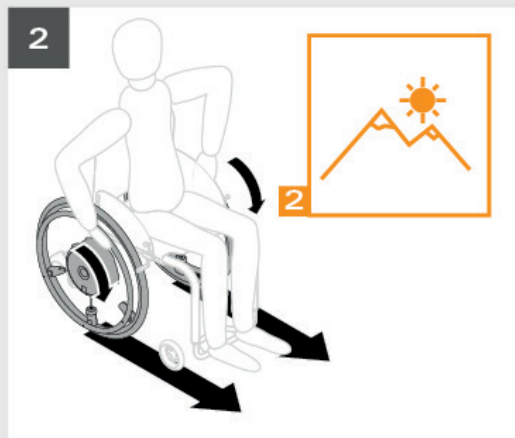
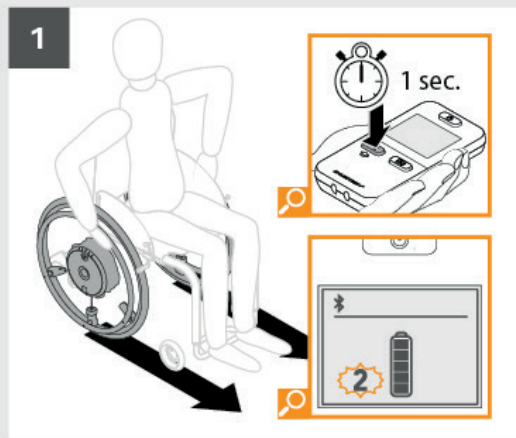


2

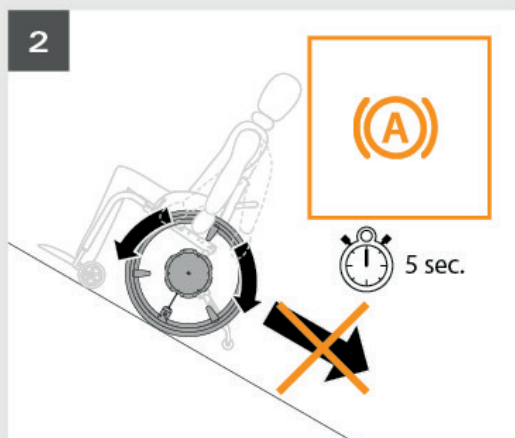
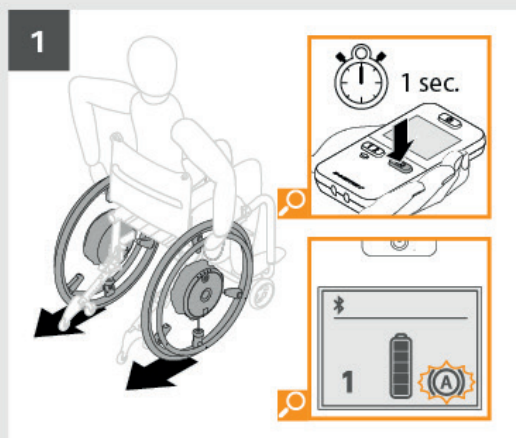


## FERNBEDIENUNG (OPTIONAL) / REMOTE CONTROL (OPTIONAL)

### UNTERSTÜTZUNGSSTUFE II / ASSIST LEVEL II



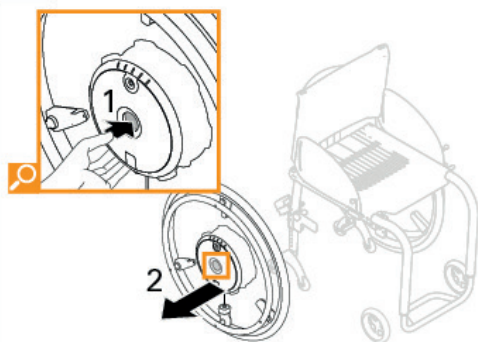
### RÜCKROLLVERZÖGERUNG / ROLLBACK DELAY



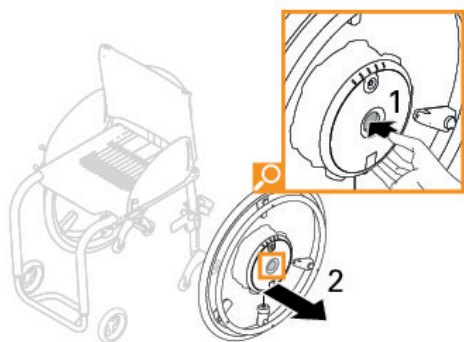
1



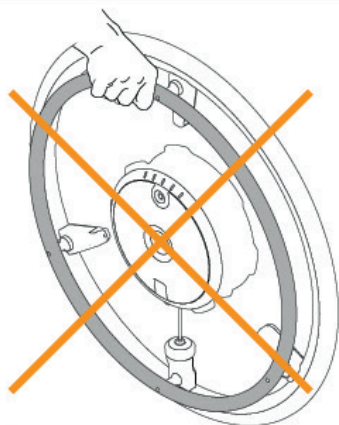
2



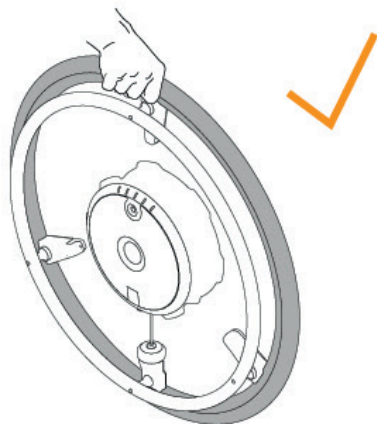
3



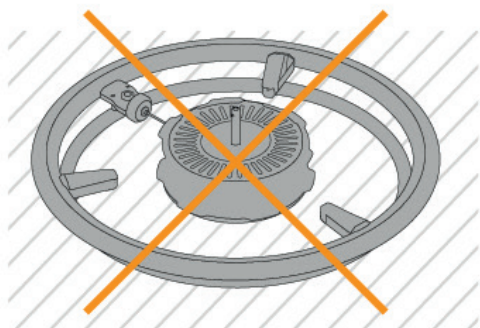
4



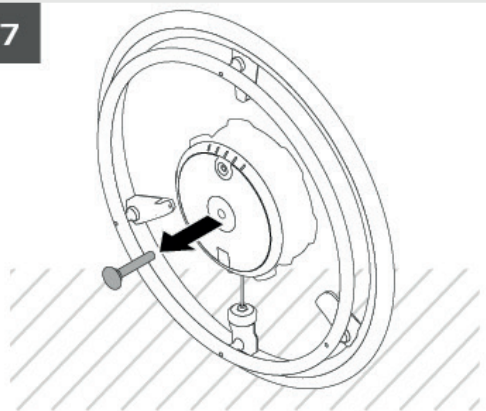
5



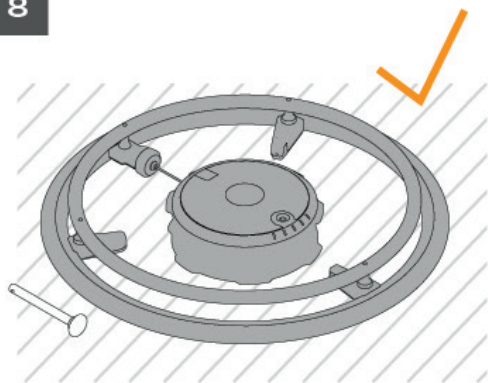
6



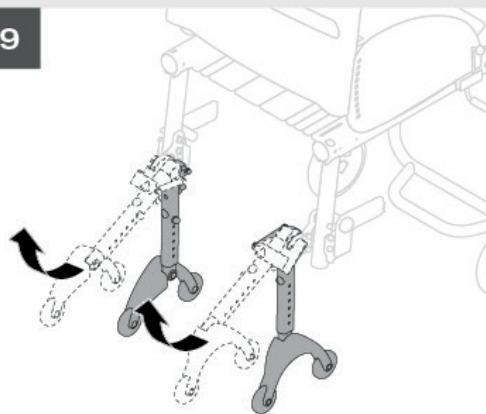
7



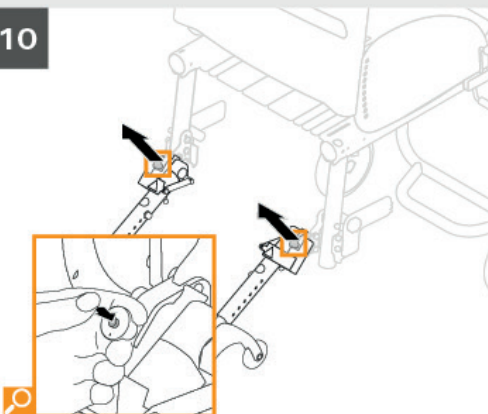
8



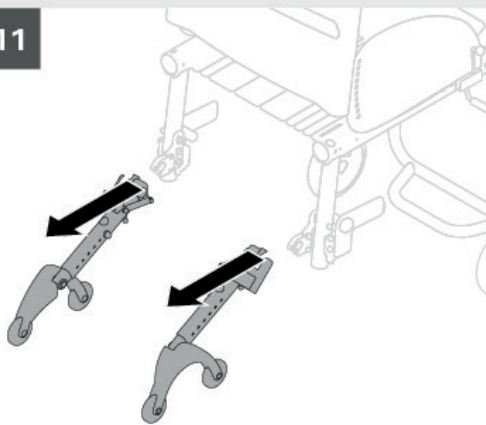
9



10

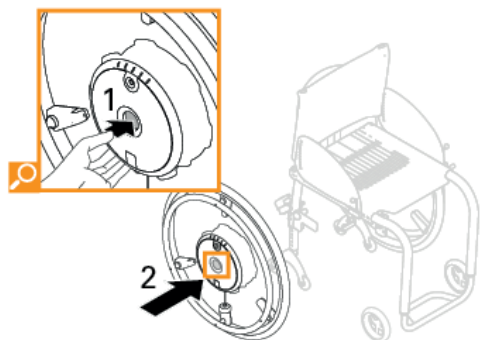


11

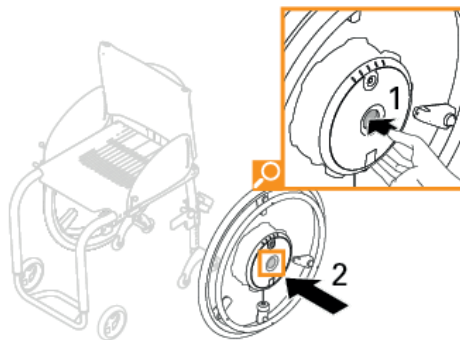




1

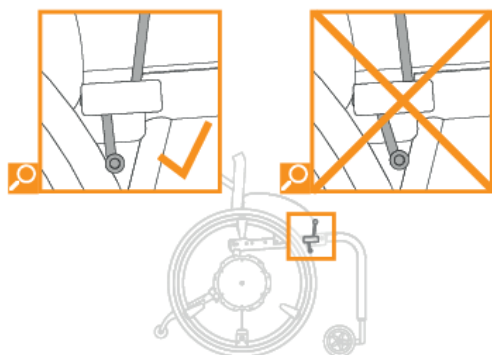


2

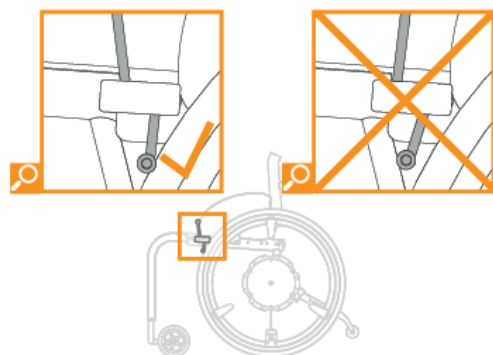


## AKKU LADEN / CHARGING BATTERY

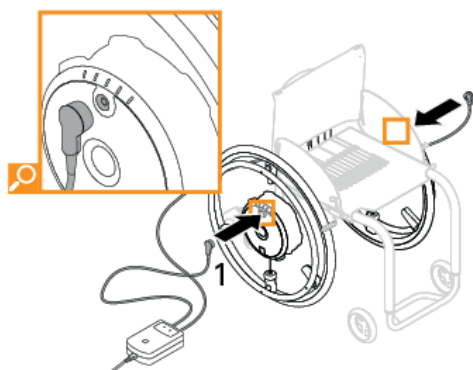
1



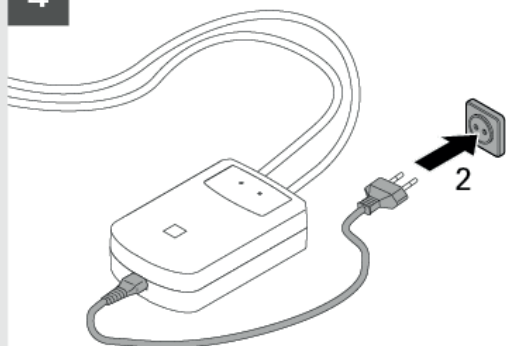
2



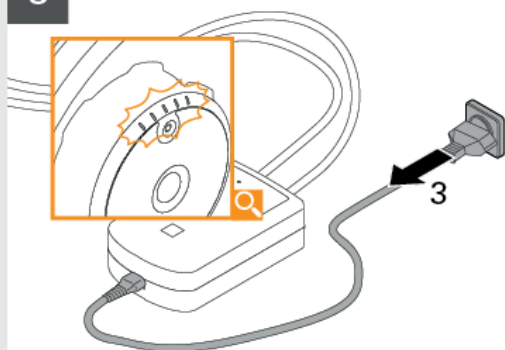
3



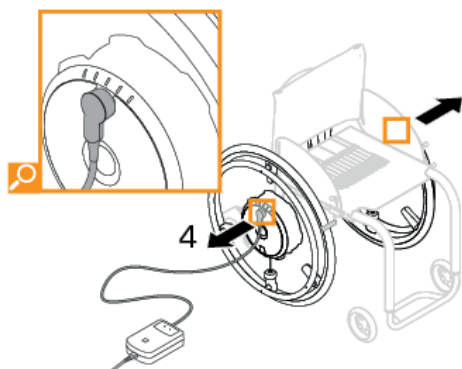
4



5



6



## Gewichtsangaben e-motion *Weight information e-motion*

Max. Personengewicht: 150 kg\*

*Max. user weight: 330 lb\**

Max. Gesamtgewicht: 190 kg\*

(inkl. e-motion, Rollstuhl, Rollstuhlfahrer)

*Max. total weight: 418 lb\**

*(incl. e-motion, wheelchair, wheelchair occupant)*

\* In Abhängigkeit vom verwendeten Rollstuhl und der Eignung der Bedienperson sind Einschränkungen möglich.

*\* The maximum user weight may vary depending on the used wheelchair and the suitability of the person operating the device.*



Der e-motion ist CE-konform gemäß der europäischen Medizinprodukteverordnung (MDR) 2017/745 und auf freiwilliger Basis durch den TÜV Süd geprüft und zertifiziert, nach der aktuell gültigen Ausgabe der Produktnorm EN 12184.

Unser Qualitätsanspruch: Ihre Sicherheit!  
Unser Unternehmen ist zertifiziert nach dem aktuellen Qualitätsmanagement-Standard ISO 13485 für Medizinprodukte. Die umweltgerechte Herstellung unserer Produkte stellen wir mit unserem Umweltmanagementsystem, zertifiziert nach ISO 14001, sicher.

© Alber GmbH

Die erstellten Inhalte und Werke in diesem Dokument unterliegen dem Urheberrecht. Hierzu gehören insbesondere Darstellungen werblicher, wissenschaftlicher oder technischer Art, wie Zeichnungen, Pläne, Karten, Skizzen, Tabellen und plastische Darstellungen sowie Bilder, Fotos und Illustrationen. Die Vervielfältigung, Bearbeitung, Verbreitung und jede Art der Verwertung außerhalb der Grenzen des Urheberrechtes bedürfen der schriftlichen Zustimmung der Alber GmbH.

*e-motion is CE-compliant according to the European Medical Devices Directive (MDR) 2017/745 and is tested and certified on a voluntary basis by the TÜV Süd, in line with the currently valid edition of the product standard EN 12184.*

*Our claim to quality is your guarantee of safety!  
Our company is certified to the latest quality management standard (including the respective latest amendments) set out in ISO 13485 for medical devices. With our environmental management system, certified to ISO 14001, we ensure the environmentally compatible manufacture of our products.*

© Alber GmbH

*All contents and works contained in this document are subject to copyright laws. This includes in particular marketing, science, or technology related images, e.g. drawings, plans, maps, drafts, tables, and multidimensional images, pictures, photographs, and illustrations. Copying, editing, dissemination, and any other form of usage outside the limitations stipulated by copyright law, require a written permission by Alber GmbH.*

[www.alber.de](http://www.alber.de)



Alber GmbH  
Vor dem Weißen Stein 14  
72461 Albstadt  
Telefon 0800 1224567 (gebührenfrei)  
Telefax 07432 2006-299  
[endkundenbetreuung@alber.de](mailto:endkundenbetreuung@alber.de)  
[www.alber.de](http://www.alber.de)