



dualo[®]/dualo[®] mini

Patientenlifter

Gebrauchsanweisung

Original Gebrauchsanweisung



Stand: 2021-06-23 | Version 01 **MD**
„zertifiziertes Qualitätsmanagementsystem zur
Herstellung und zum Vertrieb von Krankenpflegesystemen“



CE **aks**

INHALTSVERZEICHNIS

1	Einleitung	4
1.1	Erläuterung der verwendeten Symbole	6
2	Bestimmungsgemäßer Gebrauch	7
2.1	Zweckbestimmung	7
2.2	Indikation	8
2.3	Kontraindikation	8
2.4	Nebenwirkungen	8
3	Sicherheitshinweise	9
3.1	Erläuterung der genannten Personengruppen	9
3.2	Allgemeine Sicherheitshinweise	11
3.3	Sicherheitshinweise für den Betreiber	13
3.4	Sicherheitshinweise für den Anwender	14
4	Lieferumfang	15
5	Produktübersicht	16
6	Montage	20
6.1	Allgemeine Montagehinweise	20
6.2	Montage des Patientenlifters	22
6.2.1	Montage der Basis	22
6.2.2	Montage als Standardlifter	24
6.2.3	Montage als Aufstehlifter	26
6.2.4	Montage und Demontage der seitlichen Zusatzgriffe	27
6.3	Zubehör Wandladestation - Montage	31
6.4	Zubehör aks-Wadengurt - Montage	32
7	Inbetriebnahme	33
8	Bedienung	34
8.1	Allgemeine Bedienungshinweise	34
8.2	Laufrollen	35
8.3	Handbedienung	36
8.4	Spreizung	37
8.5	Not-Aus-Schalter	38
8.6	Notabsenkung	38
8.7	Akkupack	39
8.8	Umbau vom Standardlifter zum Aufstehlifter	45
8.9	Umbau vom Aufstehlifter zum Standardlifter	46
8.10	Stillstandszeiten	47
9	Patiententransport	47
9.1	Anwendungshinweise	47
9.2	Patiententransport - Produkt ist als Standardlifter aufgebaut	49
9.3	Patiententransport - Produkt ist als Aufstehlifter aufgebaut	52
10	Zubehör/Kombination	56
11	Störungssuche/Störungsbeseitigung	61

12 Reinigung/Desinfektion	62
12.1 Allgemeine Reinigungs- und Desinfektionshinweise	63
12.2 Reinigung durch den Anwender/Betreiber	64
12.3 Desinfektion durch den Anwender/Betreiber	64
12.4 Freigegebene Desinfektionsmittel und -methoden	64
13 Lagerung	65
13.1 Außerbetriebnahme	65
13.2 Zusammenlegung	65
14 Wiedereinsatz	67
15 Lebensdauer	67
16 Entsorgung	68
17 Garantie	70
18 Konformitätserklärung	70
19 Wartung	71
19.1 Allgemeine Wartungshinweise	71
19.2 Wartungsplan: Prüfung durch den Betreiber	73
19.3 Wartungsplan: Prüfung durch den Anwender	81
20 Produktkennzeichnung	83
21 Technische Daten	90

1 Einleitung

Sehr geehrte Kundin, sehr geehrter Kunde,

vielen Dank, dass Sie sich für ein Produkt der aks GmbH entschieden haben und für das damit entgegengebrachte Vertrauen.

Lesen Sie vor dem Erst- und vor jedem Wiedereinsatz die Gebrauchsanweisung vollständig, um Schäden oder Gefährdungen durch Fehlanwendungen zu vermeiden. Sie enthält wichtige Informationen und Hinweise, die für den sachgerechten Gebrauch des Produktes notwendig sind.

Bei Rückfragen, insbesondere zu den Sicherheitshinweisen, wenden Sie sich an Ihren Fachhändler. Verwenden Sie das Produkt nicht bis alle Fragen geklärt sind, um Verletzungen und Schäden durch Fehlanwendungen zu vermeiden.

Bewahren Sie die Gebrauchsanweisung für den Anwender erreichbar auf und geben Sie sie bei einem Besitzerwechsel mit!

Aufgrund uns vorbehaltener Änderungen ist es möglich, dass die Texte und Abbildungen nicht dem exakten Lieferumfang entsprechen.

Wenn Sie (z. B. aufgrund der Schriftgröße) Schwierigkeiten mit dem Lesen der Gebrauchsanweisung haben, besteht jederzeit die Möglichkeit, die aktuelle Ausgabe der Gebrauchsanweisung als PDF-Dokument von der aks-Website¹ herunterzuladen. Öffnen Sie das PDF-Dokument und passen Sie die Anzeige auf dem Bildschirm nach Ihren Bedürfnissen an.

Die Verwendung des Produktes bedeutet mehr Lebensqualität für den Patienten und eine Arbeitserleichterung für den Anwender.

Dieses Produkt ist nicht für die **Vereinigten Staaten von Amerika** und **Kanada** zugelassen. Die Verbreitung und Nutzung des Produktes in diesen Ländern, auch über Dritte, ist seitens des Herstellers untersagt.

1



Die aktuelle Gebrauchsanweisung finden Sie auf der aks-Website im Downloadbereich.

Der **Patientenlifter dualo®** (im Folgenden auch Produkt¹ genannt) bietet Ihnen mehr Mobilität und Unabhängigkeit im Pflegealltag. Es handelt sich um eine Kombination von zwei Lifertypen in einem Produkt. Er bietet die Funktionalität eines Hebe- und eines Aufstehlifters². Das Produkt unterstützt den Anwender beim Heben, Aufrichten und Bewegen (Transferieren, Umsetzen) des Patienten. Der natürliche Bewegungsablauf des Aufstehens und Hinsetzens wird durch die Nutzung des Produktes als Aufstehlifter unterstützt und durch die aktive Haltung des Patienten wird seine Mobilität wie auch das Gefühl von Selbstständigkeit gefördert. Ist der Patient nicht dazu in der Lage, aktiv am Aufsteh- und Umsetzvorgang mitzuwirken, kann das Produkt als Hebelifter genutzt werden. Die ausgereifte Technologie und die komfortable Ausstattung sorgen für einen sicheren Einsatz.

Das Produkt ist in folgenden Varianten erhältlich:

- dualo® standard
- dualo® aktiv
- dualo® aktiv smart
- dualo® mini standard
- dualo® mini aktiv

Die Varianten zeichnen sich unter anderem durch folgende Merkmale aus:

- wahlweiser Aufbau als **Standardlifter** (zum Heben) oder als **Aufstehlifter** (zum Aufrichten)
- seitliche Zusatzgriffe als Ergänzung zu den festen senkrechten Haltegriffen (dualo® Aufstehlifter)
- max. Tragfähigkeit 150 kg
- robuste und sichere Konstruktion, zusammenlegbar
- leicht manövrierbar
- spreizbares Fahrgestell (u. a. zur Erhöhung der Standsicherheit)
- kompakte Bauform (vor allem bei mini-Varianten; besonders für kleine Räume und Reisen geeignet)
- elektromotorische Hebe- bzw. Aufrichtfunktion
- 24 V-System mit einem abnehmbaren Akkupack
- Steuereinheit mit Ladezustandsanzeige
- optisches und akustisches Warnsignal zum Schutz vor Tiefentladung der Akkus bei Betätigung der Handbedienung
- mechanische Notabsenkung, Not-Aus-Schalter bei elektrischen Störungen
- optional mit separater Wandladestation







Die Verwendung der Produkte in Kombination mit einem entsprechenden aks-Liftergurt (siehe Kapitel **Zubehör/Kombination**) ermöglicht mehr Lebensqualität für den Patienten und eine Arbeitserleichterung für den Anwender.

Wir wünschen Ihnen viel Erfolg bei der Anwendung des Produktes und der Pflege der Patienten.






-
- 1 Produkt: Beschreibungen und Handlungsanweisungen für alle Varianten.
dualo® mini: Beschreibungen und Handlungsanweisungen für die jeweils benannte Variante (hier: dualo® mini).
Diese Gebrauchsanweisung beschreibt eventuell Funktionen oder Ausstattungen, die Ihr Produkt nicht besitzt.
 - 2 **aks-Aufstehlifter, fahrbar** (HMV-Nummer: 22.40.01.1032 - dualo® aktiv; 22.40.01.1033 - dualo® mini aktiv)
gemäß Produktgruppe 22 Mobilitätshilfen des GKV-Spitzenverbandes - in der Gebrauchsanweisung **Aufstehlifter** genannt.

1.1 Erläuterung der verwendeten Symbole

Zur besseren Orientierung werden in dieser Gebrauchsanweisung wichtige Informationen durch folgende Symbole gekennzeichnet:

	Warnung vor einer Gefahrenstelle Kennzeichnet Sicherheitshinweise, die unbedingt beachtet werden müssen und bei deren Nichtbeachtung ein unmittelbares Risiko für das Leben und die Gesundheit von Personen besteht (schwere Verletzungen und Tod).
	Warnung vor Handverletzung Kennzeichnet Sicherheitshinweise bei deren Nichtbeachtung Gefahr durch Quetschen besteht.
	Warnung vor gefährlicher elektrischer Spannung Kennzeichnet Sicherheitshinweise, bei deren Nichtbeachtung Gefahr durch elektrische Spannung und ein unmittelbares Risiko für das Leben sowie die Gesundheit von Personen besteht (schwere Verletzungen und Tod).
	Mit Wasser spritzen verboten Kein Spritzwasser und keine Hochdruckreiniger zum Reinigen verwenden.
	Sicherheitsrelevanter Hinweis Kennzeichnet Hinweise für das sichere Arbeiten an und mit dem Produkt.
	Information Kennzeichnet nützliche Anwendungshinweise und wichtige Informationen.

In dieser Gebrauchsanweisung werden u.a. die folgenden Symbole für die Kennzeichnung von Medizinprodukten verwendet:

	Gebrauchsanweisung beachten
	Fertigungslosnummer, Charge
	Artikelnummer
	Seriennummer
	Abmessungen des Produktes

Weitere Angaben zur Kennzeichnung sind im Kapitel **Produktkennzeichnung** aufgeführt.

2 Bestimmungsgemäßer Gebrauch

Die Produkte sind aktive Medizinprodukte der Klasse I nach der Verordnung (EU) 2017/745, Anhang VIII.

Die Produkte sind für den Einsatz im häuslichen Bereich sowie für den Einsatz in stationären Einrichtungen geeignet. Die Produkte sind für die Bedienung von einer eingewiesenen Pflegekraft (Anwender) vorgesehen. Die Produkte dürfen in Nassbereichen eingesetzt werden. Hierzu zählen z.B. die Toilette oder das Bad. Ein Einsatz des Patientenlifters unter der Dusche ist damit nicht abgedeckt.



Die zulässige Maximallast entnehmen Sie dem Typenschild oder dem Kapitel **Technische Daten**.

Die klimatischen Bedingungen entnehmen Sie dem Kapitel **Technische Daten**.

Die Produkte sind für den Wiedereinsatz geeignet (siehe Kapitel **Wiedereinsatz**). Das Lesen und Beachten dieser Gebrauchsanweisung sowie die Durchführung der Prüfungen/Wartungsarbeiten gemäß Wartungsplan (siehe Kapitel **Wartung**) sind ebenfalls Bestandteile des bestimmungsgemäßen Gebrauchs.

2.1 Zweckbestimmung

Die Zweckbestimmung der Produkte ist die Aufnahme, der Transfer und der Positionswechsel von Patienten mit Mobilitätseinschränkung.



Der Einsatz darf nur in Kombination mit einem entsprechenden aks-Liftermantel/ aks-Aufrichtgurt erfolgen (siehe Kapitel **Zubehör/Kombination**).

Die Produkte dienen ausschließlich der Aufnahme, dem kurzstreckigen Transfer und dem Positionswechsel von Patienten.

Die Produkte sind für den vorübergehenden Gebrauch ohne Kontakt mit verletzter Haut bestimmt.

Die Produkte sind keine Transportmittel. Die Produkte sind für die Erleichterung des Positionswechsels (Verfahren kurzer Strecken) durch eine eingewiesene Hilfs-/ Pflegeperson bestimmt. Die Produkte dürfen nur auf ebenem und waagrechttem Boden auf einer Geschosebene (innerhalb der Wohnung/des Wirkungskreises des Patienten) eingesetzt werden.



Lesen und beachten Sie die Gebrauchsanweisung. Verwenden Sie das Produkt nur im Rahmen der beschriebenen Zweckbestimmung. Jegliche andere Anwendungen sind untersagt.



Standardlifter

Als Standardlifter dient das Produkt ausschließlich zum Anheben und Umsetzen eines Patienten.



Die Aufnahme des Patienten erfolgt standardmäßig im Sitzen. Bei Verwendung eines aks-Tandembügels/aks-Liegendtransportbügels mit 8-Punkt-Aufnahme und aks-Liegendtransportgurtes/aks-Liegendtransportgurtes mit 8-Punkt-Aufnahme kann die Aufnahme des Patienten auch im Liegen erfolgen. Selbst die Aufnahme eines Patienten vom Boden ist möglich.

Der Transfer und der Positionswechsel dürfen entweder in sitzender oder liegender Haltung des Patienten durchgeführt werden.



Aufstehlifter

Als Aufstehlifter dient das Produkt ausschließlich zum Aufrichten eines Patienten aus einer sitzenden Position in den Stand und zum Umsetzen auf eine geeignete Sitzgelegenheit (z. B. Rollstuhl).



Die Aufnahme des Patienten erfolgt standardmäßig im Sitzen.

Der Transfer und der Positionswechsel dürfen nur in stehender Haltung des Patienten durchgeführt werden.



Das Produkt unterstützt den natürlichen Bewegungsablauf des Aufstehens und Hinsetzens. Zum Umsetzen und Transferieren wird der Patientenlifter mit dem aufgerichteten Patient verfahren. Durch die Mithilfe des Patienten wird seine noch verbleibende Restmobilität gefördert, indem der Kreislauf und die Muskulatur gestärkt werden. Auch bleibt so z. B. der selbstständige Toilettengang erhalten.

2.2 Indikation

Die Produkte sind für Patienten bestimmt, bei denen u.a. aufgrund einer Krankheit, Verletzung, Behinderung oder wegen ihres Alters eine Mobilitätseinschränkung vorliegt.

2.3 Kontraindikation



Krankheitsbilder, wie z.B. Osteogenesis imperfecta, fortgeschrittene Osteoporose, Wirbelsäulenschäden, geistige Verwirrung, epileptische Anfälle, Berührungsschmerzempfindlichkeit oder generalisierte Ödeme im Anlegebereich, können Kontraindikationen sein. Außerdem können fehlende Extremitäten oder Funktionseinschränkungen des Bewegungsapparates (z.B. Querschnittslähmung) die Anwendung ausschließen.

Krankheitsbilder, die mit spastischen Lähmungen einhergehen, können Kontraindikationen sein. Stellen Sie sicher, dass die evtl. betroffenen Extremitäten des Patienten gestützt/geschützt sind; für diese Patienten besteht ein höheres Risiko.

Das Produkt ist nicht für den Kontakt mit verletzter Haut bestimmt.

Aufstehlifter



Die Mitwirkung des aufzunehmenden Patienten ist für die Anwendung Voraussetzung. Der Patient muss u.a. in der Lage sein seinen Oberkörper aufrecht zu halten, zu stehen und sich festzuhalten. Fehlen diese Fähigkeiten kann es zu Gefährdungen kommen.



Ist der Patient nicht in der Lage seinen Oberkörper aufrecht zu halten, zu stehen und sich festzuhalten, verwenden Sie dieses Produkt als Hebelifter.

2.4 Nebenwirkungen

Derzeit sind keine Nebenwirkungen bekannt.

3 Sicherheitshinweise



Die Sicherheitshinweise gelten für alle Personen, die in irgendeiner Form mit oder an dem Produkt (zzgl. Zubehör) arbeiten. Die Adressierung an eine bestimmte Personengruppe schließt daher nicht die anderen Personen aus.

Lesen und beachten Sie die Sicherheitshinweise. Die Sicherheitshinweise bestehen aus Text oder aus einer Kombination aus einem Symbol mit Text. Das jeweils verwendete Symbol ersetzt nicht den Text des Sicherheitshinweises. Lesen Sie den Text der Sicherheitshinweise und befolgen Sie sie genau!

3.1 Erläuterung der genannten Personengruppen

Betreiber ist derjenige, der Besitzer des Medizinproduktes ist, d.h. jede natürliche oder juristische Person deren Beschäftigte das Medizinprodukt betreiben/anwenden. Der Betreiber muss nicht zwingend der Eigentümer des Medizinproduktes sein (z.B. Sanitätshäuser, Fachhändler, Krankenkassen, etc.). Er trägt die Hauptverantwortung für die organisatorischen Maßnahmen und für die Einhaltung der nationalen Vorschriften.



Eine Einweisung des Anwenders in die sichere Handhabung der in dieser Gebrauchsanweisung beschriebenen Medizinprodukte (zzgl. Zubehör) ist beim Erst- und bei jedem Wiedereinsatz erforderlich. **Dem Betreiber (z.B. das/der zuständige Sanitätshaus/Fachhändler) obliegt die ordnungsgemäße Einweisung des Anwenders.**

Erfolgt die Anwendung durch pflegende Angehörige¹ müssen diese vom Betreiber über die Umstände informiert werden, wann sie einen Angehörigen der Gesundheitsberufe um Rat fragen sollten z. B.:

- wenn sie gesundheitliche Beschwerden des Patienten, im Zusammenhang mit dem Produkt (zzgl. Zubehör) beobachten,
- wenn sie unsicher sind bei einer möglichen Anwendung des Produktes (zzgl. Zubehör).

In Deutschland gilt das Medizinprodukte-EU-Anpassungsgesetz (MPEUAnpG) insbesondere das in Artikel 1 enthaltene Medizinprodukte-Durchführungsgesetz (MPDG) und die Medizinprodukte-Betreiberverordnung (MPBetreibV). In anderen Ländern gelten die entsprechenden nationalen Gesetzgebungen/Verordnungen/Vorschriften.

Fachpersonal sind Personen, die durch ihre Ausbildung und praktischen Tätigkeiten über die erforderlichen Sachkenntnisse sowie die erforderlichen Mittel zur ordnungsgemäßen Instandhaltung [Montage, Inbetriebnahme, Wartung, Inspektion, Instandsetzung, Aufbereitung (Reinigung/Desinfektion) und Entsorgung] von den - in dieser Gebrauchsanweisung beschriebenen - Medizinprodukten (zzgl. Zubehör) verfügen und in der Lage sind, diese nach Art und Umfang ordnungsgemäß und nachvollziehbar durchzuführen.

Elektrofachkraft im Sinne der Unfallverhütungsvorschrift DGUV Vorschrift 3 ist, wer auf Grund seiner fachlichen Ausbildung, Kenntnisse und Erfahrungen sowie Kenntnis der einschlägigen Bestimmungen die ihm übertragenen Arbeiten beurteilen und mögliche Gefahren erkennen kann.

Die Elektrofachkraft muss zudem im Bereich der Medizinprodukte geschult sein und über produktspezifische Zusatzkenntnisse verfügen.

1 Pflegende Angehörige verfügen in der Regel **nicht** über eine formale Ausbildung im Bereich des Gesundheitswesens.

Elektrotechnisch unterwiesene Person ist, wer durch eine Elektrofachkraft über die ihr übertragenen Aufgaben und die möglichen Gefahren bei unsachgemäßem Verhalten unterrichtet und erforderlichenfalls angelernt sowie über die notwendigen Schutzeinrichtungen und Schutzmaßnahmen belehrt wurde.

Als **Anwender** wird in dieser Gebrauchsanweisung die Person bezeichnet, die das Medizinprodukt (zzgl. Zubehör) am Patienten einsetzt (anwendet/bedient). Die dazu erforderlichen Kenntnisse werden dem Anwender vom Betreiber durch eine ordnungsgemäße Einweisung, unter Beachtung dieser Gebrauchsanweisung, am Produkt vermittelt.



Der Anwender muss körperlich und geistig in der Lage sein die - in dieser Gebrauchsanweisung beschriebenen - Medizinprodukte (zzgl. Zubehör):

- entsprechend der Zweckbestimmung zu benutzen.
- im Rahmen der Zweckbestimmung für die Anwendung herzurichten (z.B. zulässige Anpassungen/Umbauten im Rahmen des bestimmungsgemäßen Gebrauchs und der zulässigen Kombinationen durchzuführen).
- bei ungewöhnlichen Geräuschen oder offensichtlichen Beschädigungen außer Betrieb zu nehmen, deutlich als „defekt“ zu kennzeichnen und das geeignete Fachpersonal zu informieren.

Der Anwender muss in der Lage sein, den klinischen Zustand des Patienten zu beurteilen und durch gezielte Maßnahmen Gefahren für den Patienten abzuwenden. Wird die Pflege von Angehörigen übernommen, müssen diese dazu in der Lage sein, im Zweifel einen Angehörigen der Gesundheitsberufe zu Rate zu ziehen.

Der Anwender hat sich vor jeder Benutzung der - in dieser Gebrauchsanweisung beschriebenen - Medizinprodukte (zzgl. Zubehör) von der Funktionsfähigkeit und dem ordnungsgemäßen Zustand der Produkte zu überzeugen und die Gebrauchsanweisung zu beachten.

Als **Patient** wird in dieser Gebrauchsanweisung die Person bezeichnet, die wegen ihrer Krankheit, ihrer Verletzung, ihrer Behinderung oder wegen ihres Alters pflegebedürftig ist bzw. die Person, an der der Transfer vollzogen wird.

Aufgrund der besseren Lesbarkeit wird in den Texten nur die männliche Form verwendet (bspw. „Betreiber“, „Anwender“ etc.). Die weibliche Form ist hierbei aber selbstverständlich immer mit eingeschlossen.

3.2 Allgemeine Sicherheitshinweise



Eine Einweisung in die ordnungsgemäße Handhabung des Produktes (zzgl. Zubehör) ist erforderlich. Die Einweisung ist in geeigneter Form zu dokumentieren. Die Einweisung erfolgt anhand der Gebrauchsanweisung am Produkt und berücksichtigt alle Inhalte derselben.

Beachten Sie die zulässige Maximallast (siehe Kapitel Technische Daten). Belasten Sie die Kombination, bestehend aus Patientenlifter, Transportbügel/Hebearm und Liftergurt nur mit der niedrigsten zulässigen Maximallast. Das bedeutet, dass bei einer Differenz zwischen den zulässigen Maximallasten der einzelnen Elemente, die niedrigsten zulässige Maximallast zwingend zu beachten ist. Bei Nichtbeachtung kann ein sicherer Betrieb nicht gewährleistet werden und es erhöht sich das beim Heben/Aufrichten und Transferieren von Menschen stets vorhandene Risiko.

Beachten Sie die Hinweise zum Einhängen der Gurtschlaufen (siehe Kapitel **Vorbereitung** - Gebrauchsanweisung des jeweiligen Liftergurtes). Nichtbeachtung kann zum Absturz des Patienten und damit zu schweren Verletzungen bis zum Tod des Patienten führen.

Setzen Sie kein beschädigtes oder stark abgenutztes Produkt/Zubehör ein. Nichtbeachtung kann zum Absturz des Patienten und damit zu schweren Verletzungen bis zum Tod des Patienten führen.

Prüfen Sie, unabhängig von der periodischen Prüfung durch das geeignete Fachpersonal, vor jedem Gebrauch den sicheren Zustand des Produktes und dessen Zubehör (siehe Kapitel **Wartung** Abschnitt **Wartungsplan: Prüfung durch den Anwender**). Verwenden Sie das Produkt (zzgl. Zubehör) nicht weiter, wenn ungewöhnliche Geräusche oder Beschädigungen auftreten. Falls Sie Zweifel an der Sicherheit des Produktes oder des Zubehörs haben, verwenden Sie es nicht. Kennzeichnen Sie das Produkt/Zubehör deutlich als „defekt“ und benachrichtigen Sie sofort Ihren Fachhändler.

Beachten Sie die Angaben zur Reinigung/Desinfektion (siehe Kapitel **Reinigung/Desinfektion**).

Beachten Sie bei der Reinigung/Desinfektion, dass die einzelnen Komponenten infektiös bzw. kontaminiert sein können. Treffen Sie geeignete Maßnahmen für den Eigenschutz. Stellen Sie durch geeignete Verpackung/Kennzeichnung sicher, dass der Transport ohne Risiko für Dritte erfolgt.

Schützen Sie das Produkt (zzgl. Zubehör) vor direkter Sonneneinstrahlung. Halten Sie das Produkt von starker Hitze (z. B. Heizung, Ofen) **oder offenem Feuer** (z. B. Kamin, Zigarettenglut, Kerze) **und sonstigen Hitzeinwirkungen fern.**

Schützen Sie das Produkt (zzgl. Zubehör) vor spitzen und scharfkantigen Gegenständen und Oberflächen (hierzu zählen auch Krallen oder Zähne von Haustieren). Es besteht die Gefahr der Beschädigung!

Prüfen Sie die Eignung des Produktes (zzgl. Zubehör) für den Patienten in regelmäßigen Abständen (z. B. bei einer Veränderung des Körperzustands [Amputation], einer Gewichtszunahme/-abnahme). Berücksichtigen Sie dabei die Besonderheiten des Patienten. Stellen Sie sicher, dass eine professionelle Beurteilung in Form einer Risikoanalyse gewährleistet ist, damit stets die richtige Größe, der richtige Typ und die richtige Form des Liftergurtes für den Patienten verwendet wird. Stimmen Sie die Funktionseigenschaften des aks-Liftergurtes mit den individuellen Beeinträchtigungen und Funktionseinschränkungen des jeweiligen Patienten ab. Mögliche Kontraindikationen müssen hierbei beachtet werden.



Verwenden Sie das Produkt (zzgl. Zubehör) nur entsprechend seiner Zweckbestimmung und gemäß der Gebrauchsanweisung.



Das Heben/Aufrichten und Transferieren von Patienten ist immer mit einem gewissen Risiko verbunden. Klären Sie den Patienten über mögliche Risiken auf und weisen Sie den Patienten so ein, dass er durch sein Verhalten keine zusätzlichen Risiken entstehen. Für Personen, die geistig verwirrt oder stark gebrechlich sind, besteht ein höheres Risiko. Halten Sie daher unbedingt die hier aufgeführten Sicherheitshinweise ein, um das Restrisiko auf ein Minimum zu reduzieren. Heftige Bewegungen oder das Festhalten an Gegenständen während des Transfers können zu Gefährdungen führen.

Verwenden Sie die Liftergurte aus hygienischen Gründen immer für denselben Patienten. Verwenden Sie nur original aks-Zubehör/Ersatzteile, um Gefährdungen zu vermeiden (siehe Kapitel **Zubehör/Kombination**).

Lassen Sie Kinder, die sich in der Umgebung des Produktes aufhalten, nicht unbeaufsichtigt. Betätigen Sie den Not-Aus-Schalter (siehe Kapitel Bedienung Abschnitt **Not-Aus-Schalter**) oder entfernen Sie das Akkupack (siehe Kapitel Bedienung Abschnitt **Akkupack**). Der Patientenlifter ist kein Spielgerät.

Beachten Sie bei längerer Nichtbenutzung die Lagerbedingungen im Kapitel **Lagerung**. Störungen durch den Einsatz mobiler Kommunikationsgeräte können nicht vollkommen ausgeschlossen werden. Beachten Sie, dass mögliche elektromagnetische oder andere Beeinflussungen zwischen dem Produkt und anderen Geräten nicht ausgeschlossen werden können. Besteht die Gefahr von wechselseitigen Beeinflussungen, entfernen Sie die Störquellen oder benutzen Sie das Produkt nicht.

Halten Sie beim Einsatz mobiler Kommunikationsgeräte einen Sicherheitsabstand von min. 3,3 m ein. Mögliche elektromagnetische Wechselwirkungen zwischen Kommunikationsgeräten und dem Produkt werden auf diese Weise vermieden und der sichere Betrieb des Produktes gewährleistet. – Siehe Positionspapier des deutschen Bundesinstitut für Arzneimittel und Medizinprodukte (BfArM) (Referenz - Nr.: 9/0508) – Im Zweifel betätigen Sie den Not-Aus-Schalter (siehe Kapitel Bedienung Abschnitt **Not-Aus-Schalter**).



Die elektrischen Komponenten des Produktes wurden durch ein externes, unabhängiges Prüfinstitut auf Produktsicherheit geprüft. Bei unsachgemäßer Bedienung kann es dennoch zu Gefährdungen kommen.

Die elektrischen Komponenten des Produkts haben die Schutzart IPX4, die über den gesamten Produktlebenszyklus erhalten bleiben muss. Bei Beschädigung einer elektrischen Komponente ist die Schutzart nicht mehr gegeben. In diesem Fall muss die defekte elektrische Komponente sofort getauscht werden. Verwenden Sie das Produkt nicht weiter und kennzeichnen es deutlich als „defekt“. Benachrichtigen Sie umgehend Ihren Fachhändler. Nichtbeachtung kann zum Eindringen von Feuchtigkeit/Flüssigkeit führen. Beim Eindringen von Feuchtigkeit/Flüssigkeit besteht die Gefahr eines Kurzschlusses.



Melden Sie schwerwiegende Vorkommnisse² im Zusammenhang mit dem Produkt (zzgl. Zubehör) umgehend an die aks GmbH und die für Sie zuständige nationale Behörde.

2 „schwerwiegendes Vorkommnis“ bezeichnet ein Vorkommnis (im Zusammenhang mit dem Produkt (zzgl. Zubehör)), das direkt oder indirekt eine der nachstehenden Folgen (den Tod oder die vorübergehende oder dauerhafte schwerwiegende Verschlechterung des Gesundheitszustands eines Patienten, Anwenders oder anderer Person) hatte, hätte haben können oder haben könnte.

3.3 Sicherheitshinweise für den Betreiber



Weisen Sie den Anwender beim Erst- und bei jedem Wiedereinsatz anhand der Gebrauchsanweisung am Produkt (zzgl. Zubehör) ein, erläutern Sie die Sicherheitshinweise, prüfen Sie die Wirksamkeit der Einweisung und dokumentieren Sie die Einweisung ordnungsgemäß. Machen Sie den Anwender auf eventuelle Gefährdungen bei nicht sachgemäßer Verwendung des Produktes (zzgl. Zubehör) aufmerksam.

Das Produkt ist nicht EX-geschützt und darf nicht in explosionsgefährdeten Bereichen betrieben werden. Es darf nicht in Gegenwart von flammbaren, narkotisierenden Gemischen mit Luft, Sauerstoff oder Stickoxiden betrieben werden.



Stellen Sie als Betreiber (z.B. durch entsprechende Einweisungen und Vorkehrungen) sicher, dass eine mechanische Belastung der Zuleitung während des Ladens (z. B. Knicken, Abscheren, Überfahren der Leitungen mit dem Produkt selbst oder mit Gerätewagen, Belastungen während der Raumreinigung usw.) vermieden wird. Das gilt auch für Zuleitungen anderer Geräte, die im Zusammenhang mit dem Produkt eingesetzt werden.

Stellen Sie sicher, dass die elektrische Installation des Raumes bzw. des Bereiches in dem das Produkt angeschlossen und betrieben wird, dem aktuellen Stand der Technik entspricht.



Lassen Sie die Montage, die Inbetriebnahme, die Wartung, die Aufbereitung (Reinigung/ Desinfektion) und die Reparatur des Produktes (zzgl. Zubehör) nur von geeignetem Fachpersonal durchführen.

Vergewissern Sie sich, dass der Anwender körperlich und geistig in der Lage ist die - in dieser Gebrauchsanweisung beschriebenen - Medizinprodukte (zzgl. Zubehör):

- entsprechend der Zweckbestimmung zu benutzen.
- im Rahmen der Zweckbestimmung für die Anwendung herzurichten (z. B. zulässige Anpassungen/Umbauten im Rahmen des bestimmungsgemäßen Gebrauchs und der zulässigen Kombinationen durchzuführen).
- bei ungewöhnlichen Geräuschen oder offensichtlichen Beschädigungen außer Betrieb zu nehmen, deutlich als „defekt“ zu kennzeichnen und das geeignete Fachpersonal zu informieren.

Weisen Sie den Anwender darauf hin, dass er unabhängig von der periodischen Prüfung durch das geeignete Fachpersonal, vor jedem Gebrauch den sicheren Zustand des Produktes und dessen Zubehör (siehe Kapitel Wartung Abschnitt **Wartungsplan: Prüfung durch den Anwender**) prüfen muss.

Vergewissern Sie sich, dass der Anwender die entsprechende Fachkenntnis besitzt, um die Eignung des Produktes (zzgl. Zubehör) überprüfen zu können, den klinischen Zustand des Patienten zu beurteilen und durch gezielte Maßnahmen Gefahren für den Patienten abzuwenden.



Wird die Pflege von Angehörigen übernommen, prüfen Sie, ob diese dazu in der Lage sind, im Zweifel einen Angehörigen der Gesundheitsberufe zu Rate zu ziehen. Erläutern Sie den Anwendern, wann sie einen Angehörigen der Gesundheitsberufe um Rat fragen sollten z. B.:

- wenn sie gesundheitliche Beschwerden des Patienten, im Zusammenhang mit dem Produkt/Zubehör beobachten.
- wenn sie unsicher sind bei einer möglichen Anwendung des Produktes/Zubehörs.

Verwenden Sie nur original Antriebskomponenten, um Gefährdungen zu vermeiden. Verwenden Sie niemals Antriebskomponenten von anderen Antriebsherstellern. Erstellen Sie keine Mischsysteme (siehe Kapitel Technische Daten Abschnitt **Elektrische Daten**)!



Beachten Sie bei der Verwendung alle Vorschriften des Medizinprodukte-EU-Anpassungsgesetzes (MPEUAnpG), insbesondere das in Artikel 1 enthaltene Medizinprodukte-Durchführungsgesetz (MPDG) und alle hierzu erlassenen Rechtsverordnungen sowie die Arbeitsschutzvorschriften, die Unfallverhütungsvorschriften und die allgemein anerkannten Regeln der Technik.

Beachten Sie, dass dieses Produkt ein Medizinprodukt ist und für den Betreiber in Deutschland die Medizinprodukte-Betreiberverordnung (MPBetreibV) verbindlich ist.

In anderen Ländern gelten die entsprechenden nationalen Verordnungen. Für die Verwendung außerhalb Deutschlands beachten Sie die jeweiligen nationalen Gesetzgebungen/Verordnungen/Vorschriften.

3.4 Sicherheitshinweise für den Anwender



Lassen Sie sich vom Betreiber (z.B. von Ihrem zuständigen Sanitätshaus/ Fachhändler) anhand der Gebrauchsanweisung am Produkt in die sichere Handhabung des Produktes (zzgl. Zubehör) einweisen.

Verwenden Sie das Produkt (zzgl. Zubehör) nur, wenn Sie in die Handhabung – inklusive der Sicherheitshinweise – eingewiesen worden sind und die entsprechende Sachkenntnis besitzen, um die Eignung des Produktes (zzgl. Zubehör) für den Patienten richtig beurteilen zu können. Fragen Sie im Zweifel einen Angehörigen der Gesundheitsberufe um Rat. Bei Rückfragen, insbesondere zu den Sicherheitshinweisen, wenden Sie sich an den Betreiber. **Verwenden Sie das Produkt (zzgl. Zubehör) nicht, bis alle Fragen geklärt sind, um Verletzungen und Schäden durch Fehlanwendungen zu vermeiden.**



Überzeugen Sie sich vor jeder Benutzung der - in dieser Gebrauchsanweisung beschriebenen - Medizinprodukte (zzgl. Zubehör) von der **Funktionsfähigkeit und dem ordnungsgemäßen Zustand der Produkte (zzgl. Zubehör)** (siehe Kapitel Wartung Abschnitt **Wartungsplan: Prüfung durch den Anwender**). Beachten Sie die Gebrauchsanweisung.

Beachten Sie die zulässige max. Einschaltdauer. Bei Überschreitung kann ein sicherer Betrieb nicht gewährleistet werden (siehe Kapitel **Inbetriebnahme** und Kapitel **Technische Daten**).

4 Lieferumfang

Das Produkt wurde bereits im Werk auf Fehlerfreiheit und Vollständigkeit überprüft. Prüfen Sie dennoch das Produkt sofort nach Erhalt auf eventuelle, während des Transportes aufgetretene Schäden.

Nach der Entnahme aller Einzelteile überprüfen Sie anhand des Lieferscheins die Vollständigkeit des Lieferumfanges. Sollten nicht alle Einzelteile des Lieferumfanges vorhanden sein, setzen Sie sich mit Ihrem Fachhändler in Verbindung.

Der Lieferumfang des Produktes¹ ist wie folgt:

Lieferung im Karton (hier: dualo® standard)

Lieferumfang	Karton	Inhalt
aks-Patientenlifter dualo® standard	dualo® Basis	1 dualo® Basis 1 Akkupack (abnehmbar) 1 Handbedienung 1 Beutel mit: 1 Netzadapter mit Eurostecker 1 Gebrauchsanweisung 1 Transportbügel (je nach Bestellung) - Der Liegendtransportbügel mit 8-Punkt-Aufnahme wird separat verpackt geliefert - 1 Liftergurt (optional, je nach Bestellung)
	dualo® Hebearm standard	1 dualo® Hebearm standard

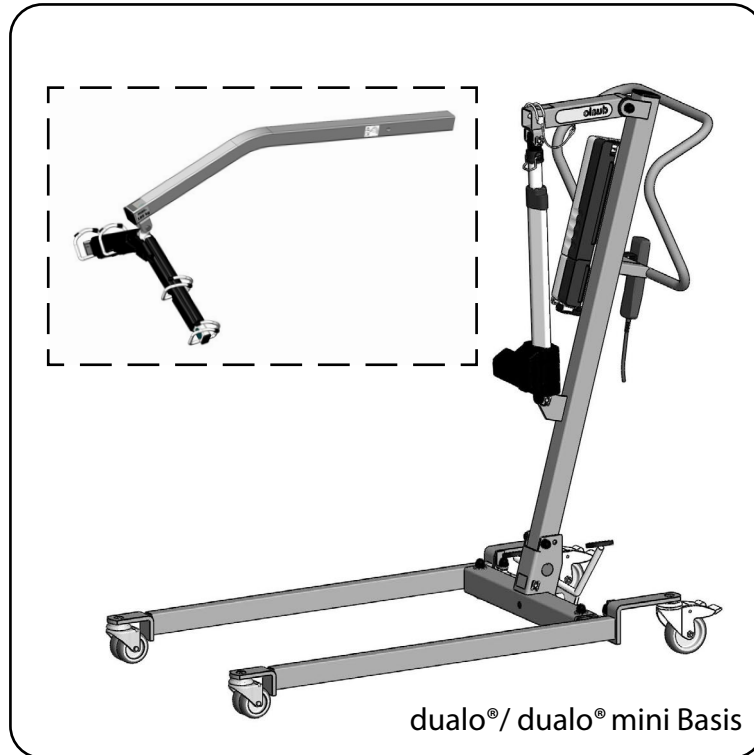
Lieferung im Karton (hier: dualo® aktiv)

Lieferumfang	Karton	Inhalt
aks-Patientenlifter dualo® aktiv	dualo® Basis	1 dualo® Basis 1 Akkupack (abnehmbar) 1 Handbedienung 1 Beutel mit: 1 Netzadapter mit Eurostecker 1 Gebrauchsanweisung 1 Liftergurt (optional, je nach Bestellung)
	dualo® Hebearm aktiv dualo® Trittbrett	1 dualo® Hebearm aktiv 1 dualo® Trittbrett 1 Montageset für die seitlichen Zusatzgriffe bestehend aus: 2 Sterngriffschraube M8 x 60 2 seitlicher Zusatzgriff 2 Distanzscheibe (weiß oder schwarz) 2 Rändelmutter M8 1 Schienbeinstütze mit Polsterung

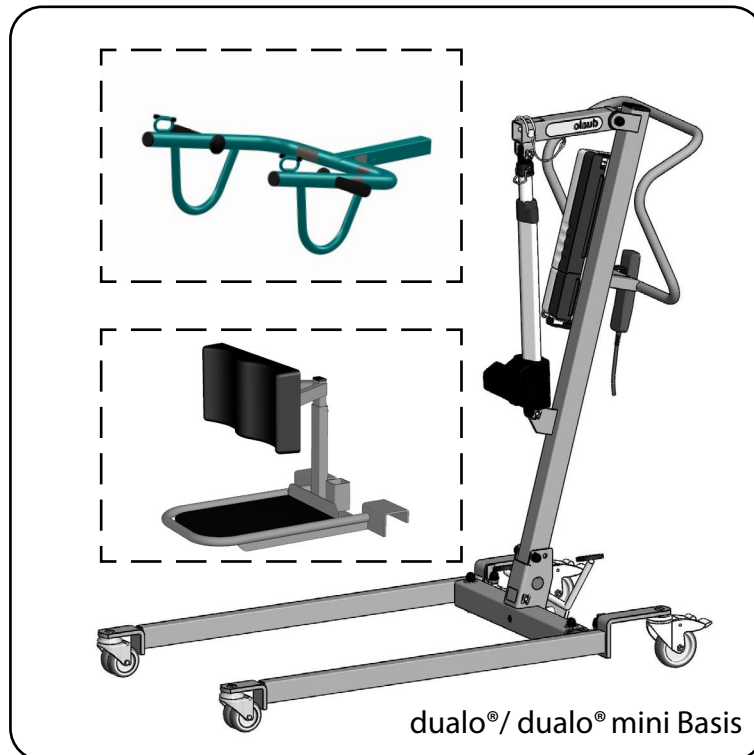
¹ je nach Bestellung Modell-Name: dualo® standard, dualo® mini standard, dualo® aktiv, dualo® mini aktiv

5 Produktübersicht

Aufgrund des Baukastenprinzips kann das Produkt zu je zwei verschiedenen aks-Patientenliftern zusammengebaut werden:



**Abb. 5.01 - Standardlifter (Umbausatz standard)
Hebarm standard/Transportbügel (je nach Bestellung)**



**Abb. 5.02 - Aufstehlifter (Umbausatz aktiv)
Hebarm aktiv/Trittbrett inkl. Schienbeinstütze**

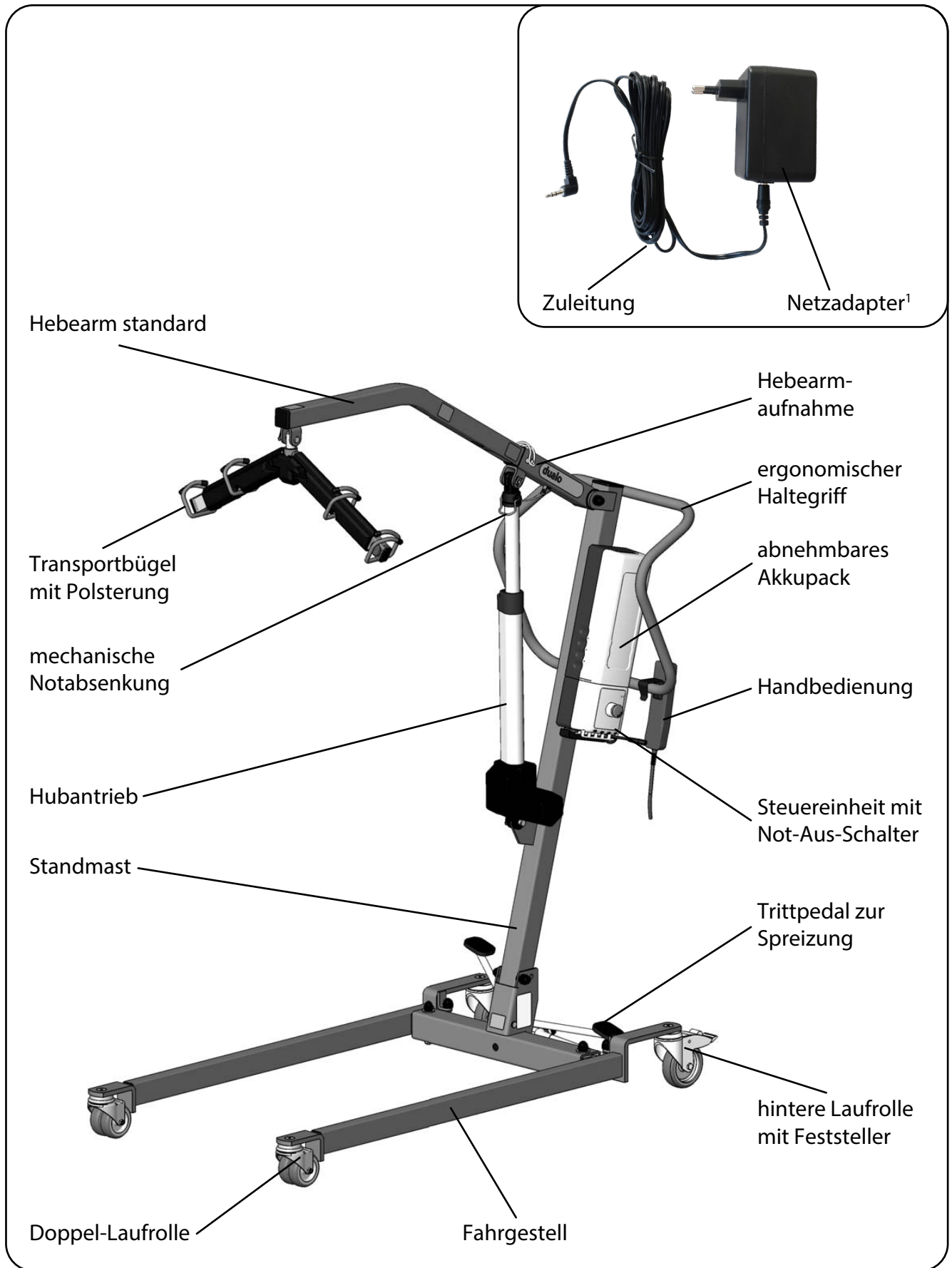


Abb. 5.03 – dualo® Standardlifter

¹⁾ Abbildung zeigt Eurostecker

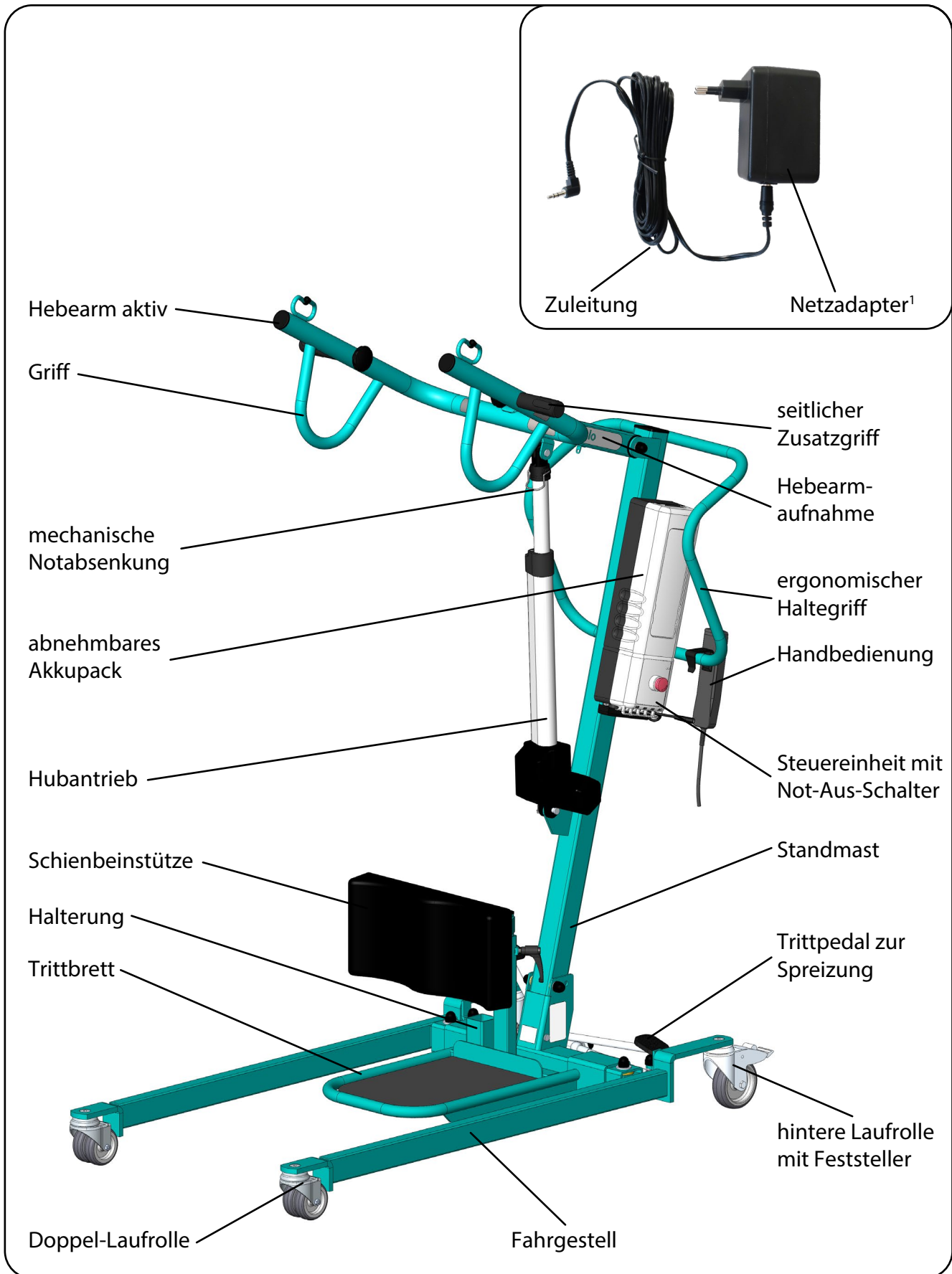


Abb. 5.04 – dualo® Aufstehlifter

¹) Abbildung zeigt Eurostecker

Das Produkt ist ein fahrbarer Patientenlifter mit elektrischer Hebe- bzw. Aufrichtfunktion. Es ist mit werkzeuglos abnehmbaren Hebearmen ausgestattet und kann, je nach Anwendung, als **Standardlifter** zum Anheben oder als **Aufstehlifter** zum Aufrichten aufgebaut werden.

Die Basis des Patientenlifters ist das U-förmige Fahrgestell mit vier Laufrollen, von denen die beiden hinteren Laufrollen (Bedienerseite) feststellbar sind. Das Fahrgestell kann mit einem Trittpedal mechanisch gespreizt werden. Das kann erforderlich sein, um das Fahrgestell an die Breite der Sitzgelegenheit des Patienten anzupassen oder die Standsicherheit zu erhöhen. Die Variante dualo® mini hat gegenüber der Variante dualo® ein kürzeres Fahrgestell.

Der auf dem Fahrgestell montierte Standmast kann zu Transport- und Lagerzwecke des Patientenlifters nach vorne umgeklappt werden. Ein ergonomischer Haltegriff, der am Standmast angebracht ist, ermöglicht ein bequemes Bewegen des Patientenlifters.

Am Standmast befinden sich die Steuereinheit mit Not-Aus-Schalter und ein abnehmbares Akkupack.

Am oberen Ende des Standmastes ist die bewegliche Hebearmaufnahme montiert, die durch einen Hubantrieb elektrisch und stufenlos hoch- und runtergefahren werden kann. Der Hubantrieb verbindet den Standmast mit der Hebearmaufnahme und wird mit der Handbedienung verstellt. Zusätzlich ist der Hubantrieb mit einer mechanischer Notabsenkung ausgestattet. In die Hebearmaufnahme können jeweils der Hebearm standard oder der Hebearm aktiv eingesteckt werden. Der eingesteckte Hebearm wird mit einem Rohrklappstecker gegen Herausfallen gesichert. Der Rohrklappstecker ist mit einem Drahtseil an der Hebearmaufnahme gesichert, um ihn vor Verlust zu schützen.

Die Variante dualo® mini hat gegenüber der Variante dualo® einen kürzeren Hebearm standard. Konstruktiv sind die Hebearme standard so aufgeführt, dass ein Montieren an den falschen Lifter aus Sicherheitsgründen ausgeschlossen ist.

Am Hebearm standard können verschiedene aks-Transportbügel angebaut werden (siehe Kapitel **Zubehör/Kombination**). Diese dienen der Aufnahme der verschiedenen aks-Liftergurte. Der Hebearm aktiv ist mit Haken ausgestattet, in die die Gurte direkt eingehängt werden.

Beim dualo® Aufstehlifter wird zusätzlich ein abnehmbares Trittbrett mit einer höhenverstellbaren Schienbeinstütze am Fahrgestell befestigt. Das Trittbrett hat zudem eine Aufnahme für den nicht verwendeten Hebearm standard.

Die benötigte elektrische Energie liefert ein leistungsfähiges 24V-Akkupack, das abnehmbar auf der Steuereinheit sitzt. Das Akkupack kann direkt am Patientenlifter aufgeladen werden. Optional besteht die Möglichkeit es an einer separaten, als Zubehör erhältlichen, Wandladestation aufzuladen.

6 Montage

6.1 Allgemeine Montagehinweise



aks-Patientenlifter sind an mehreren Verbindungsstellen mit einem Bolzen mit SL-Sicherung oder mit einem Rohrklappstecker gesichert. Die SL-Sicherungen sowie der Rohrklappstecker ermöglichen eine schnelle und werkzeuglose Montage/Demontage von einzelnen Komponenten, insbesondere beim Aufbau und Zusammenlegen des Patientenlifters und beim Anbau bzw. Wechsel eines Transportbügels/Hebearms.

SL-Sicherung



Die SL-Sicherung ist richtig montiert, wenn sie hörbar einrastet und sich in der Nut des Bolzens frei drehen lässt. In Abb. 6.1.01 ist die richtige Position und in Abb. 6.1.02 ist eine falsche Position dargestellt.

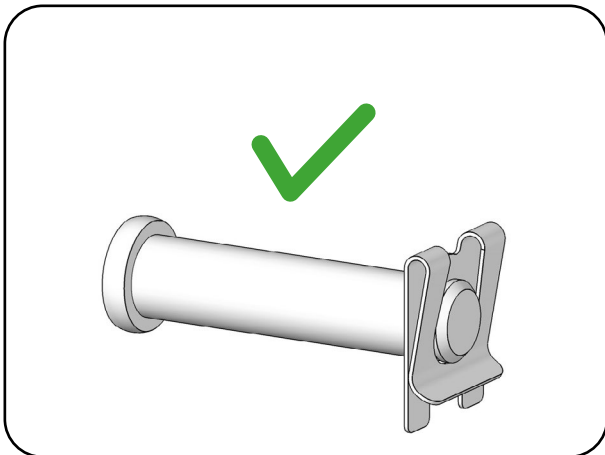


Abb. 6.1.01 - SL-Sicherung richtig montiert

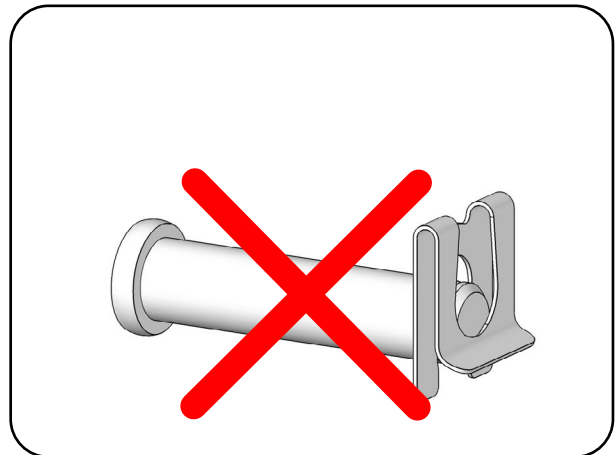


Abb. 6.1.02 - SL-Sicherung falsch montiert



Beachten Sie die Einbaulage des Bolzens und montieren Sie die SL-Sicherung gemäß Abb. 6.1.01. Nichtbeachtung kann zum Absturz des Patienten und damit zu schweren Verletzungen bis zum Tod des Patienten führen.

Nachfolgend ist die korrekte Montage und Demontage der SL-Sicherung beschrieben.

Montage der SL-Sicherung

Schieben Sie die SL-Sicherung in die Nut am Ende des Bolzens (Abb. 6.1.03). Dabei gleitet das gebogene Ende der Lasche über die Fase des Bolzens.

Demontage der SL-Sicherung

Ziehen Sie das gebogene Ende der Lasche etwas zurück (1) und schieben Sie die SL-Sicherung aus der Nut des Bolzens (2) heraus (Abb. 6.1.04).

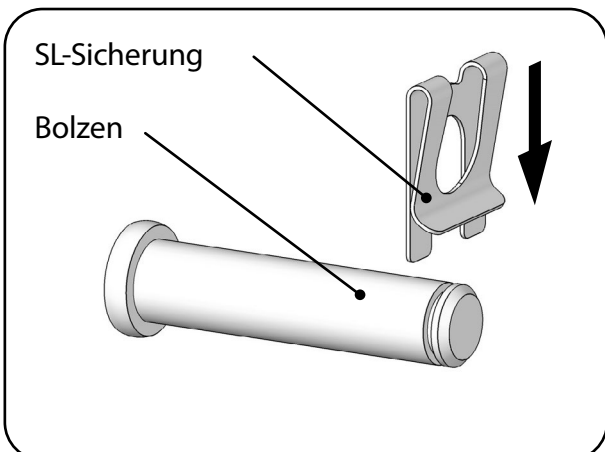


Abb. 6.1.03 – Montage der SL-Sicherung am Bolzen

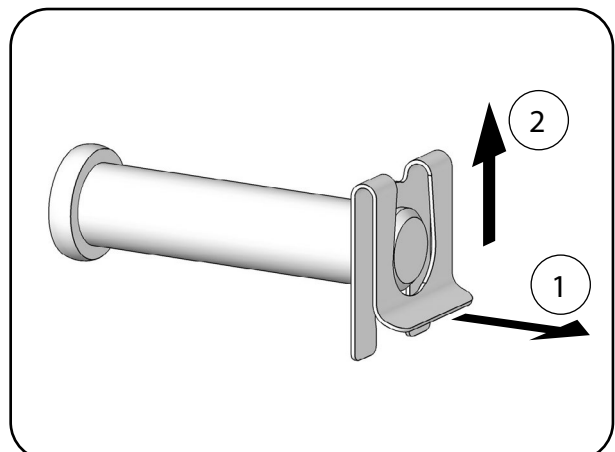


Abb. 6.1.04 – Demontage der SL-Sicherung

Rohrklappstecker



Der Rohrklappstecker ist richtig montiert, wenn der Bügel den Bolzen umschließt. In Abb. 6.1.05 ist die richtige Position und in Abb. 6.1.06 und Abb. 6.1.07 sind falsche Positionen dargestellt.

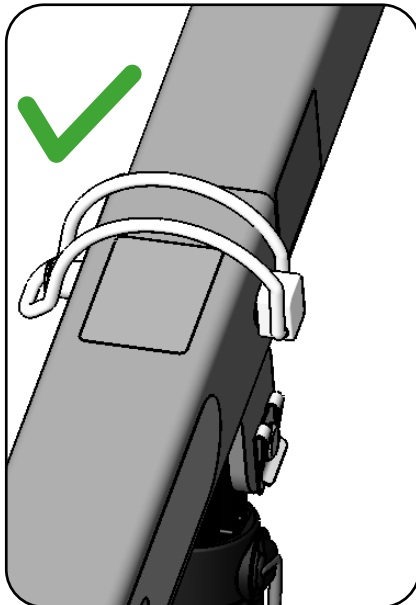


Abb. 6.1.05 - Rohrklappstecker richtig montiert

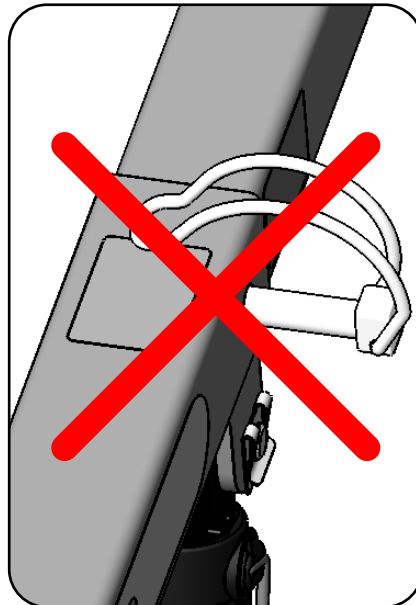


Abb. 6.1.06 - Rohrklappstecker falsch montiert

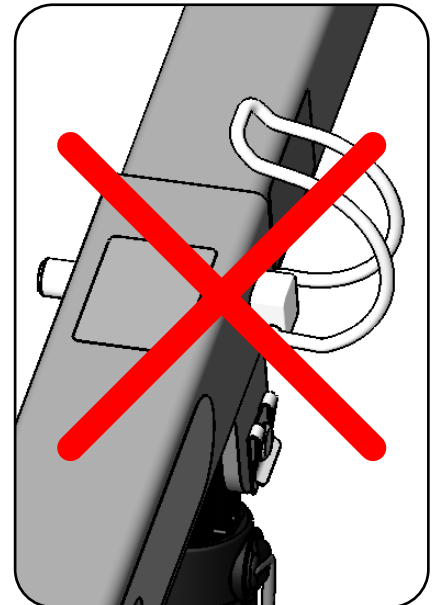


Abb. 6.1.07 - Rohrklappstecker falsch montiert

6.2 Montage des Patientenlifters

Montieren bzw. demontieren Sie das Produkt entsprechend den Angaben in dieser Gebrauchsanweisung, beachten Sie die Sicherheitshinweise und verwenden Sie schützende Unterlagen (z.B. Kartontage/Verpackungsmaterial), um Beschädigungen am Bodenbelag zu vermeiden. Nehmen Sie den Patientenlifter aus der Verpackung. Bewahren Sie die Verpackung für einen evtl. Transport bzw. die Lagerung des Produktes auf.



Prüfen Sie das Produkt vor und während der Montage zur Anwendung auf Schäden und Mängel.

Wenn Sie anhand des Kapitels **Lieferumfang** festgestellt haben, dass die Lieferung vollständig und unbeschädigt ist, führen Sie die Montage wie folgt durch:

6.2.1 Montage der Basis

1. Betätigen Sie den Not-Aus-Schalter (siehe Kapitel Bedienung Abschnitt **Not-Aus-Schalter**), falls er nicht gedrückt ist, durch Drücken.
2. Stellen Sie das Fahrgestell mit den Laufrollen auf den Boden (Abb. 6.2.1.01).
3. Bremsen Sie die beiden hinteren Laufrollen an der Bedienerseite, durch Betätigung des Tritthebels (Abb. 6.2.1.01); siehe Kapitel Bedienung Abschnitt **Laufrollen**.



Stellen Sie immer beide hinteren Laufrollen fest, um ein unbeabsichtigtes Wegrollen des Produktes zu verhindern.

4. Entfernen Sie die SL-Sicherung und danach den Bolzen aus der Bohrung zur Transportsicherung an der Standmastaufnahme (Abb. 6.2.1.02).

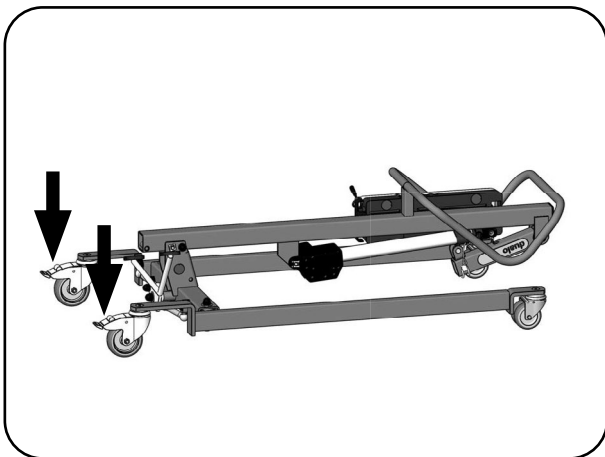


Abb. 6.2.1.01 – Fahrgestell - Basis

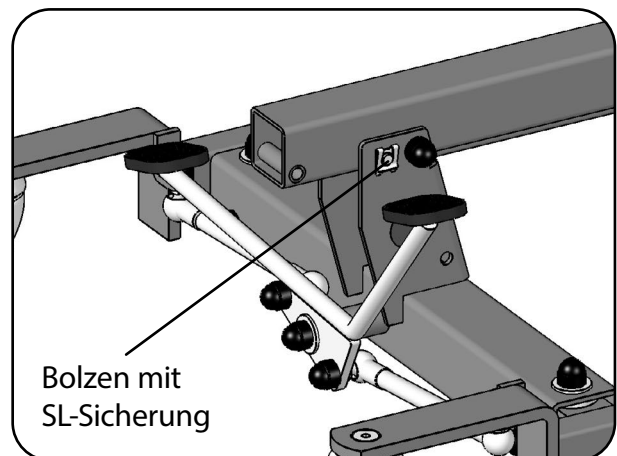


Abb. 6.2.1.02 – Standmastaufnahme

5. Richten Sie den Standmast auf (Abb. 6.2.1.03) und bringen Sie die Bohrung des Standmastes mit der unteren Bohrung der Standmastaufnahme deckungsgleich übereinander. Dann sichern Sie den Standmast wieder mit dem Bolzen (Abb. 6.2.1.04).
6. Sichern Sie den Bolzen mit der SL-Sicherung (Abb. 6.2.1.04).
7. Entfernen Sie den Kabelbinder, der als Transportsicherung die Hebearmaufnahme am Standmast fixiert.

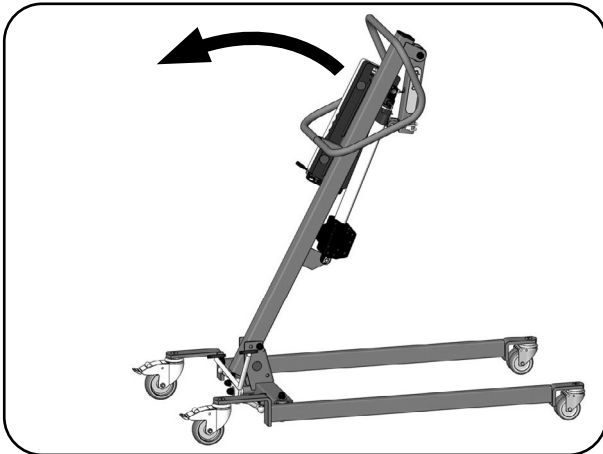


Abb. 6.2.1.03 – Standmast aufrichten

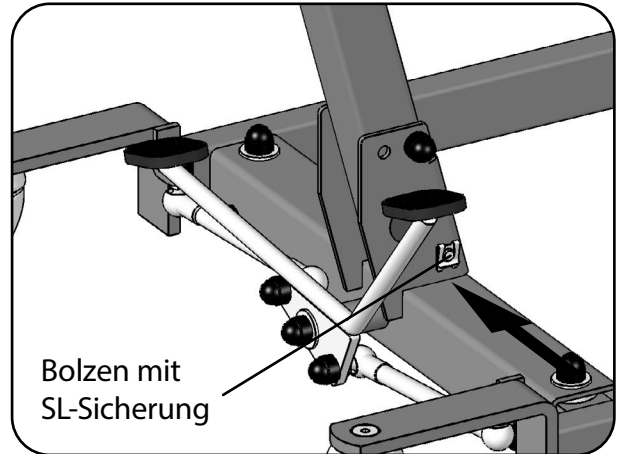


Abb. 6.2.1.04 – Standmastaufnahme

8. Entfernen Sie den Bolzen mit SL-Sicherung aus der Haltetasche an der Hebearmaufnahme (Abb. 6.2.1.06).



Achten Sie bei Einbau des Hubantriebes auf die korrekte Befestigung des Bolzens mit SL-Sicherung (siehe Kapitel Montage Abschnitt Allgemeine Montagehinweise)!

9. Heben Sie die Hebearmaufnahme an (1) und bringen Sie die Bohrung des Hubrohres (Gabelkopf) mit der Bohrung der Haltetasche deckungsgleich übereinander (2) (Abb. 6.2.1.05). Befestigen Sie den Hubantrieb an der Haltetasche der Hebearmaufnahme durch Einstecken des Bolzens (Abb. 6.2.1.06).
10. Sichern Sie den Bolzen mit der SL-Sicherung (Abb. 6.2.1.06).

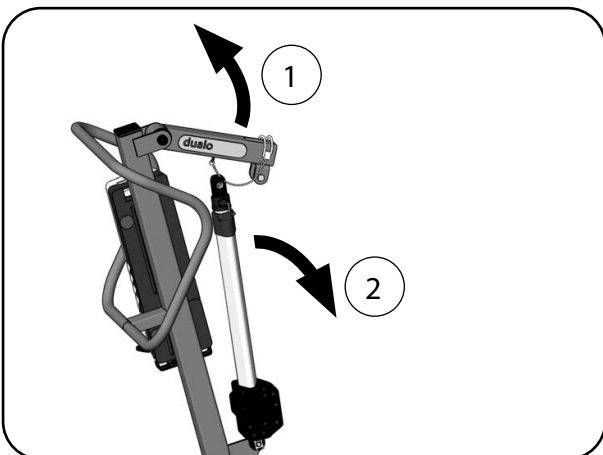


Abb. 6.2.1.05 – Standmast aufgerichtet

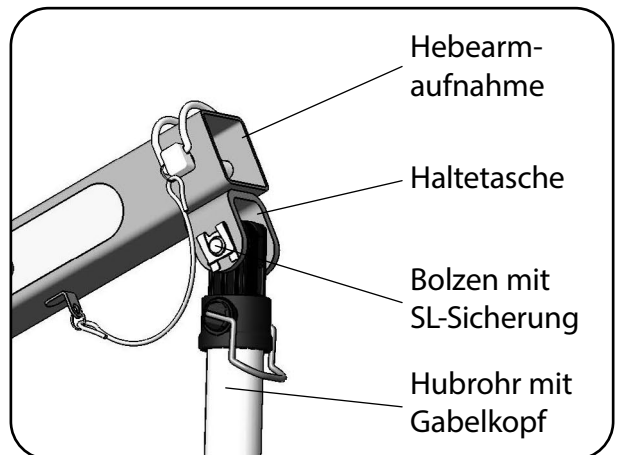


Abb. 6.2.1.06 – Montage des Hubantriebes

6.2.2 Montage als Standardlifter

Führen Sie zunächst die Montage der Basis wie in Abschnitt **Montage der Basis** beschrieben durch.

1. Ziehen Sie nun den Rohrklappstecker aus der Hebearmaufnahme. Klappen Sie dazu zuerst den Bügel am Rohrklappstecker um.
2. Stecken Sie den Hebearm standard mit dem unbeschichteten Ende bis zum Anschlag in die Hebearmaufnahme ein. Die Hebearme des Produktes sind so entwickelt, dass sie nur in der vorgesehenen Stellung in die Hebearmaufnahme passen (Abb. 6.2.2.01).
3. Sichern Sie den Hebearm standard mit dem Rohrklappstecker. Stecken Sie ihn bis zum Anschlag ein und klappen Sie den Bügel um. Der Rohrklappstecker ist korrekt angebracht, wenn der Bügel das Hebearmrohr umschließt (Abb. 6.2.2.02).

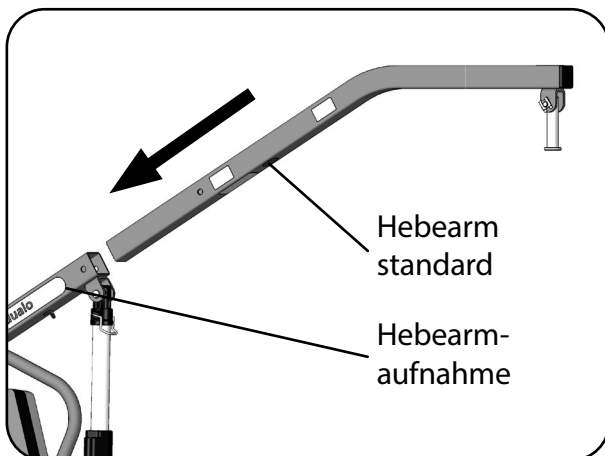


Abb. 6.2.2.01 – Hebearm standard einstecken

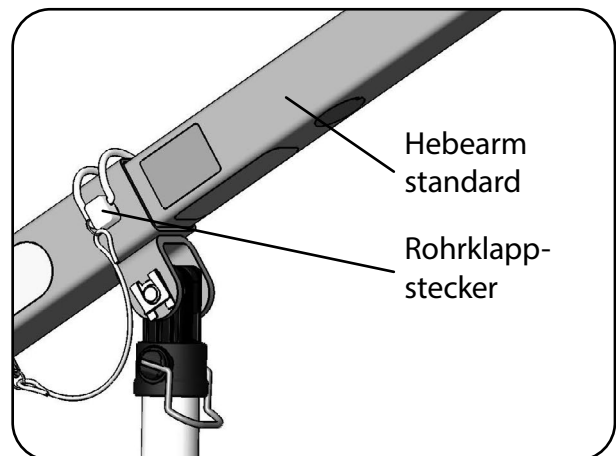


Abb. 6.2.2.02 - Hebearm standard sichern



Lässt sich der Rohrklappstecker nicht einstecken, dann kann es daran liegen, dass die Bohrungen nicht genau übereinander liegen. Ziehen Sie den Hebearm etwas zurück, bis die Bohrungen exakt übereinander liegen.



Der Patientlifter darf nur mit einem korrekt angebrachten Rohrklappstecker betrieben werden (siehe Kapitel Montage Abschnitt Allgemeine Montagehinweise)!

4. Zur Montage des Transportbügels öffnen Sie die Bügelpolsterung (Lasche). Entfernen Sie die SL-Sicherung und danach den Bolzen aus der Bohrung am Ende des Hebearms. Damit haben Sie den Aufnahmebolzen mit Bund vom Hebearm getrennt (Abb. 6.2.2.03).
5. Vergewissern Sie sich, dass die Gleitscheibe auf dem Aufnahmebolzen mit Bund steckt.
6. Stecken Sie den Aufnahmebolzen mit Bund zusammen mit der Gleitscheibe von unten durch die Aufnahmehülse des Transportbügels (Abb. 6.2.2.03). Die Gleitscheibe liegt dabei auf dem Bund des Aufnahmebolzens.
7. Befestigen Sie den Transportbügel mit dem eingesteckten Aufnahmebolzen mit Bund am Hebearm, indem Sie den Bolzen durch die Bohrungen am Hebearmende stecken. Sichern Sie den Bolzen mit der SL-Sicherung und schließen die Bügelpolsterung (Lasche) (Abb. 6.2.2.04).

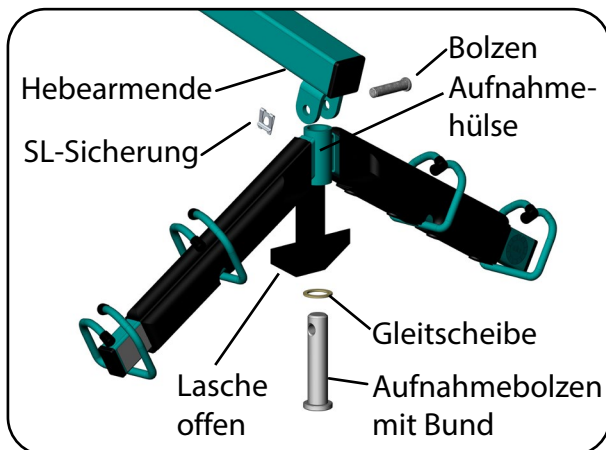


Abb. 6.2.2.03 - Montage Transportbügel

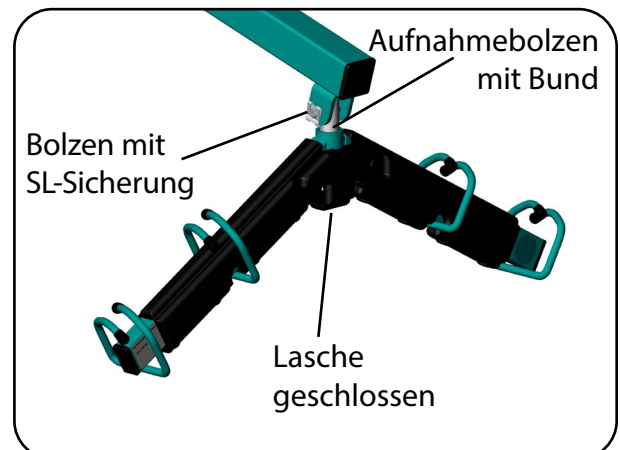


Abb. 6.2.2.04 - Transportbügel montiert

8. Lösen Sie die Bremsen der hinteren Laufrollen an der Bedienerseite durch Betätigen des Tritthebels (Abb. 6.2.1.01); siehe Kapitel Bedienung Abschnitt **Laufrollen**.
9. Zur Inbetriebnahme verfahren Sie wie im Kapitel **Inbetriebnahme** beschrieben.

6.2.3 Montage als Aufstehlifter

Führen Sie zunächst die Montage der Basis wie in Abschnitt **Montage der Basis** beschrieben durch.

1. Ziehen Sie nun den Rohrklappstecker aus der Hebearmaufnahme. Klappen Sie dazu zuerst den Bügel am Rohrklappstecker um.
2. Stecken Sie den Hebearm aktiv mit dem unbeschichteten Ende bis zum Anschlag in die Hebearmaufnahme ein (Abb. 6.2.3.01). Die Hebearme des Produktes sind so entwickelt, dass sie nur in der vorgesehenen Stellung in die Hebearmaufnahme passen.
3. Sichern Sie den Hebearm aktiv mit dem Rohrklappstecker, indem Sie den Rohrklappstecker, bis zum Anschlag, in die Bohrung einstecken und den Bügel umklappen (Abb. 6.2.3.02).

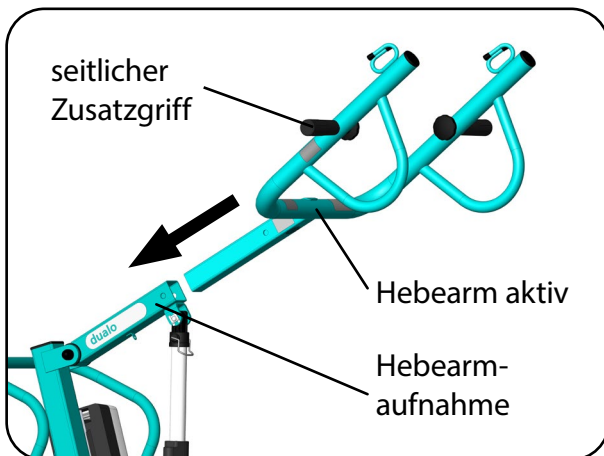


Abb. 6.2.3.01 - Montage Hebearm aktiv

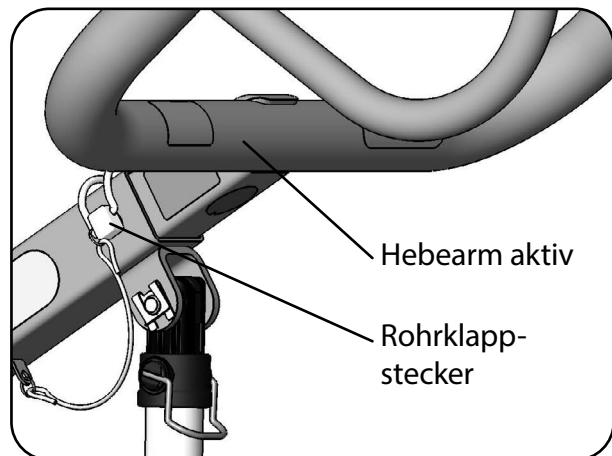


Abb. 6.2.3.02 - Hebearm aktiv



Lässt sich der Rohrklappstecker nicht einstecken, dann kann es daran liegen, dass die Bohrungen nicht genau übereinander liegen. Ziehen Sie den Hebearm etwas zurück, bis die Bohrungen exakt übereinander liegen.



Der Patientelifter darf nur mit einem korrekt angebrachten Rohrklappstecker betrieben werden (siehe Kapitel Montage Abschnitt **Allgemeine Montagehinweise**)!

4. Setzen Sie das Trittbrett auf das Querrohr des Fahrgestells auf (Abb. 6.2.3.03).
5. Stecken Sie die Schienbeinstütze in das Aufnahmerohr am Trittbrett ein.
6. Fixieren Sie die Schienbeinstütze am Trittbrett mit dem Klemmhebel in der entsprechenden Höhe. Die Oberkante der Schienbeinstütze sollte ca. 1 bis 2 cm unterhalb der Kniescheibe des Patienten liegen.

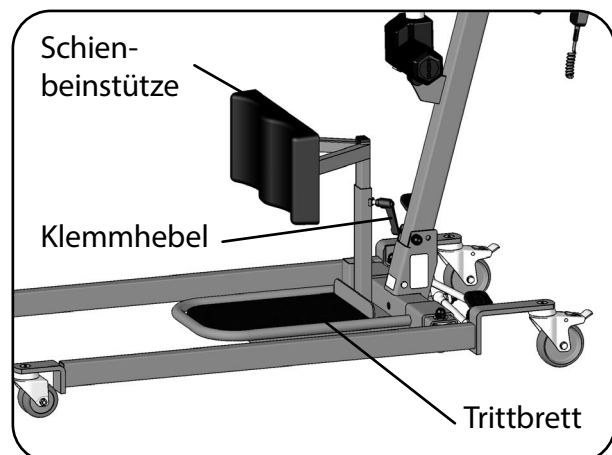


Abb. 6.2.3.03 - Fahrgestell Aufstehlifter

6.2.4 Montage und Demontage der seitlichen Zusatzgriffe

Die seitlichen Zusatzgriffe sind immer im Lieferumfang enthalten.

Zusätzlich zu den Griffen und Befestigungselementen sind im Lieferumfang Abdeckungen (Rändelmuttern) enthalten, die bei nicht-Benutzung der Griffe anstelle der Griffe montiert werden können.

Mit den seitlichen Zusatzgriffen für den Hebearm aktiv bietet aks GmbH Ihnen eine zusätzliche Ausstattung. Die seitlichen Zusatzgriffe können bei Bedarf als Ergänzung zu den festen senkrechten Haltegriffen eingesetzt werden. Die Sterngriffschrauben ermöglichen eine schnelle und sichere Montage bzw. Demontage.

Montage der seitlichen Zusatzgriffe



Montieren Sie die seitlichen Zusatzgriffe niemals auf der Innenseite des Hebearms. Es besteht Verletzungsgefahr!



Vergewissern Sie sich, dass der Hebearm aktiv eingesteckt ist und mit einem (korrekt angebrachtem) Rohrklappstecker befestigt ist.

Zur Montage der seitlichen Zusatzgriffe gehen Sie wie folgt vor:

1. Prüfen Sie zunächst die Vollständigkeit des Lieferumfangs des Montagesets für die seitlichen Zusatzgriffe (Abb. 6.2.4.01):

1	2x Sterngriffschraube M8x60
2	2x seitlicher Zusatzgriff
3	2x Distanzscheibe (weiß oder schwarz)
4	2x Rändelmutter M8



Abb. 6.2.4.01 - Lieferumfang seitliche Zusatzgriffe

2. Stecken Sie die Sterngriffschrauben von innen nach außen durch die Bohrung (Abb. 6.2.4.02).
3. Stecken Sie die Distanzscheiben auf die Sterngriffschrauben (Abb. 6.2.4.03). Achten Sie hierbei unbedingt auf die richtige Seite und verwenden Sie die Distanzscheiben auch, wenn die seitlichen Zusatzgriffe nicht montiert sind (Abb. 6.2.4.11).



Die Distanzscheiben schützen den Lack und müssen zwingend eingesetzt werden.



Abb. 6.2.4.02 - Sterngriffschraube



Abb. 6.2.4.03 - Distanzscheibe

4. Halten Sie die Sterngriffschrauben fest und drehen Sie den seitlichen Zusatzgriff mit der Hand auf die Sterngriffschraube. Achten Sie darauf, dass die Distanzscheiben zwischen dem seitlichen Zusatzgriff und dem Hebearm platziert sind (Abb. 6.2.4.04).
5. Nach circa drei Umdrehungen bringen Sie den seitlichen Zusatzgriff in die richtige Position (Wölbung passend zum Rundrohr) und halten den seitlichen Zusatzgriff in dieser Position fest (Abb. 6.2.4.05). Ziehen Sie nun die Sterngriffschraube handfest an.
6. Wenn Sie die Sterngriffschraube handfest angezogen haben, drehen Sie den seitlichen Zusatzgriff leicht nach vorne und hinten, sodass Sie einen korrekten Sitz des seitlichen Zusatzgriffes erreichen können (Abb. 6.2.4.05).

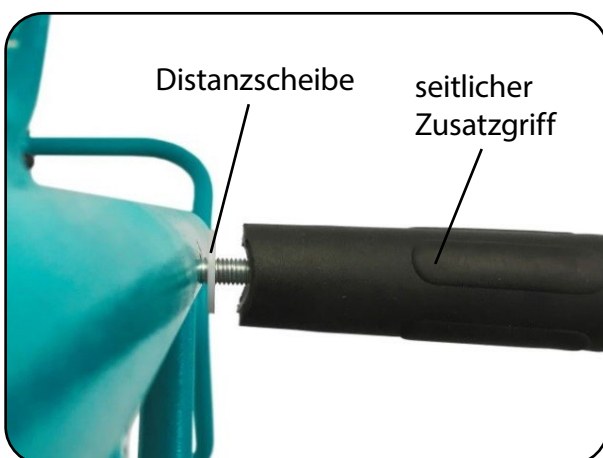


Abb. 6.2.4.04 - seitlicher Zusatzgriff



Abb. 6.2.4.05 - Wölbung Rundrohr

7. Ziehen Sie die Sterngriffschraube mit der Hand fest an, sodass die Distanzscheiben die Form des Rundrohres annehmen. Ggf. wiederholen Sie den Vorgang, bis sich der seitliche Zusatzgriff nicht mehr drehen lässt.

8. Wiederholen Sie nun die Punkte 2-7 für den seitlichen Zusatzgriff der anderen Hebearmseite. Die seitlichen Zusatzgriffe sind jetzt fest montiert und können ab sofort sicher verwendet werden (Abb. 6.2.4.06).



Beachten Sie, dass für eine sichere Anwendung immer beide seitlichen Zusatzgriffe montiert sein müssen!

Überprüfen Sie vor jeder Anwendung den festen Sitz der seitlichen Zusatzgriffe und ziehen Sie die Sterngriffschrauben bei Bedarf nach, um Gefahren auszuschließen!

Der Aufrichtgurt darf ausschließlich an die dafür vorgesehenen Haken eingehängt werden (Abb. 6.2.4.07)!

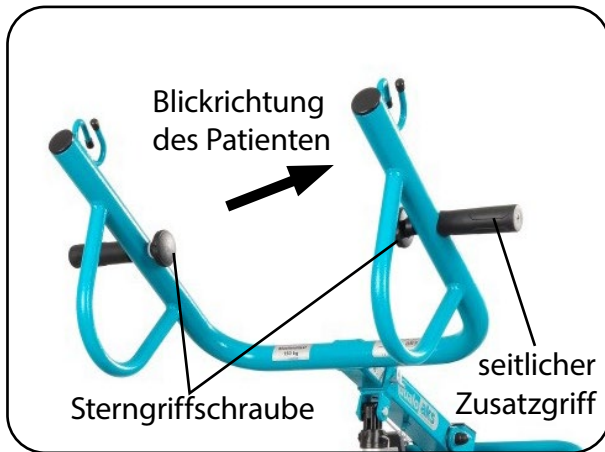


Abb. 6.2.4.06 - seitliche Zusatzgriffe montiert

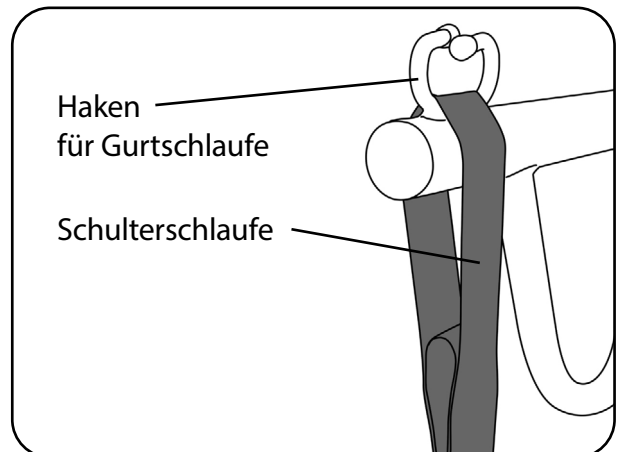


Abb. 6.2.4.07 - Positionierung der Gurtschlaufe Hebearm aktiv/aktiv smart



Hängen Sie die Gurtschlaufen niemals an die seitlichen Zusatzgriffe oder die Sterngriffschrauben (Abb. 6.2.4.08 und Abb. 6.2.4.09)!

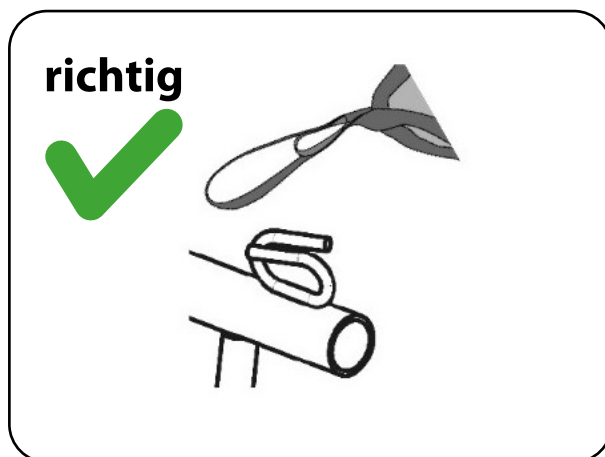


Abb. 6.2.4.08 - Gurtschlaufe richtig eingehangen



Abb. 6.2.4.09 - Gurtschlaufe falsch eingehangen

Demontage der seitlichen Zusatzgriffe



Demontieren Sie immer beide seitlichen Zusatzgriffe und verschließen Sie immer beide Bohrungen sachgerecht!

1. Lösen Sie die Sterngriffschraube und drehen Sie diese soweit heraus, dass Sie den seitlichen Zusatzgriff lose in der Hand haben. Achten Sie darauf, dass die Distanzscheibe dabei nicht verloren geht (Abb. 6.2.4.10).
2. Lassen Sie die Sterngriffschraube mit aufgesetzter Distanzscheibe in der Bohrung stecken und schrauben Sie anstelle des seitlichen Zusatzgriffes die Rändelmutter (M8) auf (Abb. 6.2.4.11).
3. Wiederholen Sie nun die Punkte 1-2 für den seitlichen Zusatzgriff der anderen Hebearmseite. Damit ist die Demontage der seitlichen Zusatzgriffe abgeschlossen (Abb. 6.2.4.12).

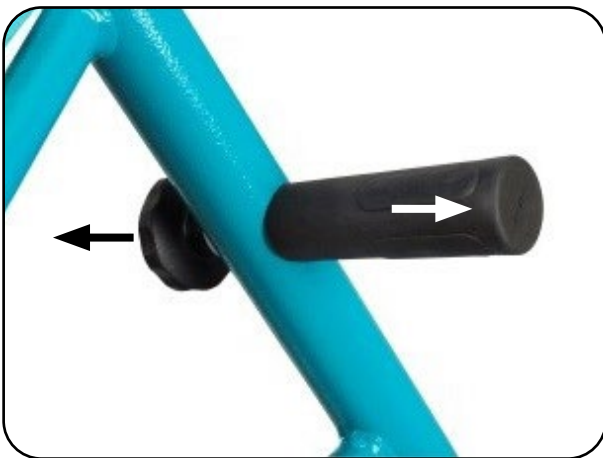


Abb. 6.2.4.10 - seitlichen Zusatzgriff entfernen

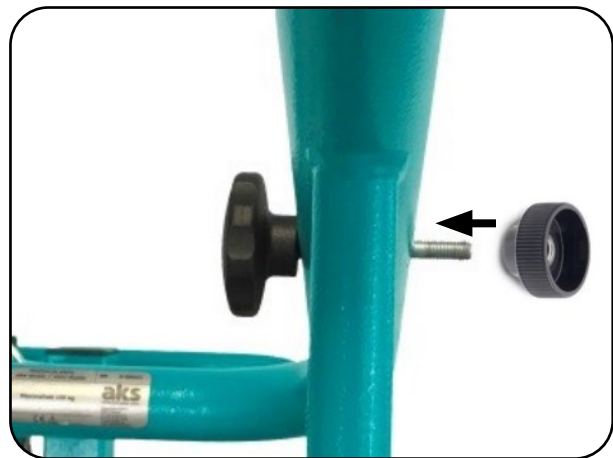


Abb. 6.2.4.11 - Rändelmutter aufschrauben



Hängen Sie die Gurtschlaufen niemals an die Rändelmutter oder die Sterngriffschrauben (Abb. 6.2.4.08 und Abb. 6.2.4.09)!

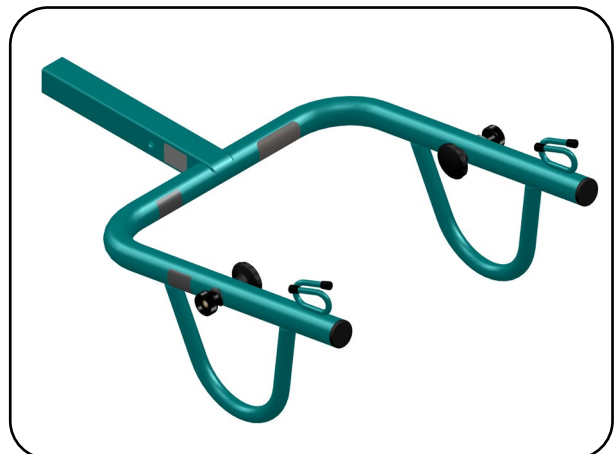


Abb. 6.2.4.12 - Rändelmutter montiert

6.3 Zubehör Wandladestation - Montage

Die Wandladestation in Verbindung mit einem zweiten Akkupack ermöglicht Ihnen, insbesondere im stationären Bereich, einen permanenten Einsatz des Produktes. Vor der Inbetriebnahme ist die Wandladestation an einer Wand zu montieren.

Prüfen Sie das Produkt vor der Montage auf Schäden und Mängel. Wenn Sie festgestellt haben, dass das Produkt unbeschädigt ist, führen Sie die Montage wie folgt durch:

1. Befestigen Sie die Montageschiene senkrecht an einer ebenen und festen Wand (Abb. 6.3.02). Beachten Sie bei der Art der Befestigung das Wandmaterial. Verwenden Sie Dübel und Schrauben entsprechend der Wandbeschaffenheit.
2. Stecken Sie den Anschlussstecker der Zuleitung direkt in eine ordnungsgemäß installierte und geeignete Netzsteckdose (Abb. 6.3.01).



Montieren Sie die Wandladestation nicht im Nassbereich. Wählen Sie einen Ort der gut belüftet werden kann, z. B. durch ein Fenster.

Die Zuleitung darf nicht auf dem Boden liegen. Mechanische Belastungen können die Zuleitung beschädigen (z. B. Überfahren der Zuleitung).

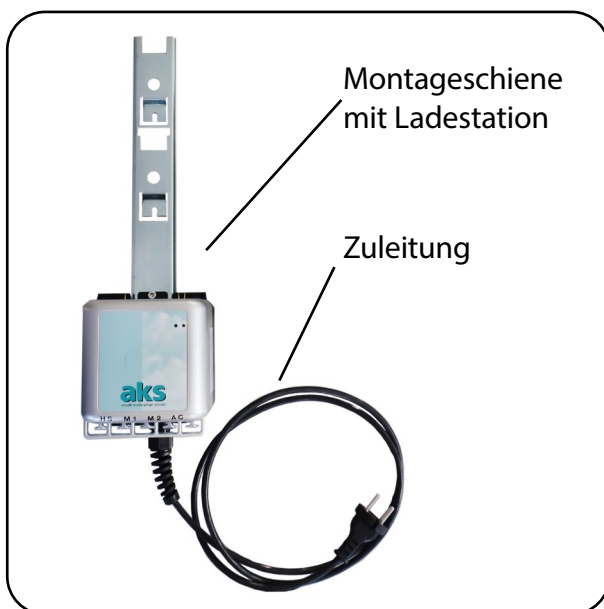


Abb. 6.3.01 – Lieferumfang Zubehör Wandladestation

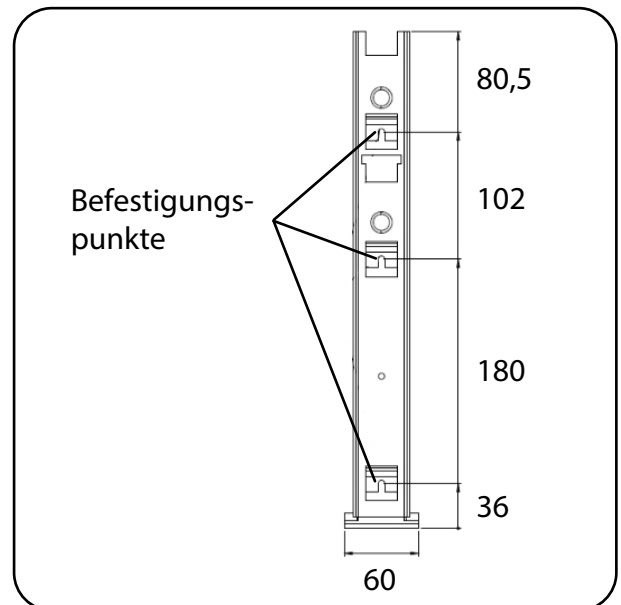


Abb. 6.3.02 – Montageschiene mit Befestigungspunkten [mm]

6.4 Zubehör aks-Wadengurt - Montage



Für eine vereinfachte Montage empfiehlt es sich, die Schienbeinstütze aus der Halterung zu entfernen. Lösen Sie dazu den Klemmhebel an der Halterung der Schienbeinstütze.

1. Lösen Sie die vier Schrauben an der Schienbeinstütze und entfernen Sie die Schienbeinpolsterung von der Schienbeinstütze (Abb. 6.4.01).
2. Positionieren Sie den aks-Wadengurt zwischen der Schienbeinstütze und der Schienbeinpolsterung und fixieren Sie den aks-Wadengurt über die vier Befestigungsösen mit den Schrauben (Abb. 6.4.02).
3. Der aks-Wadengurt ist einsatzbereit. (Abb. 6.4.03).

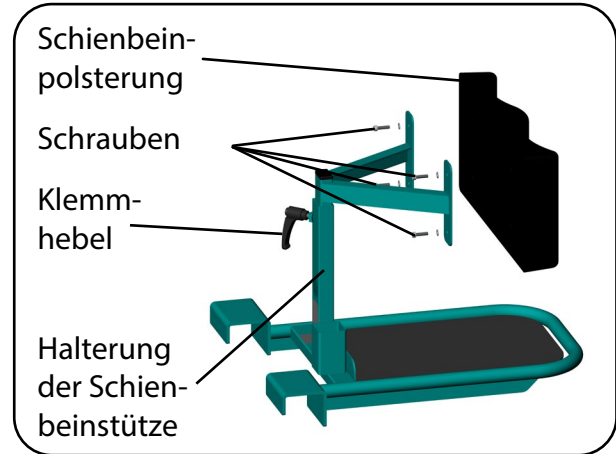


Abb. 6.4.01 - Schienbeinpolsterung abnehmen

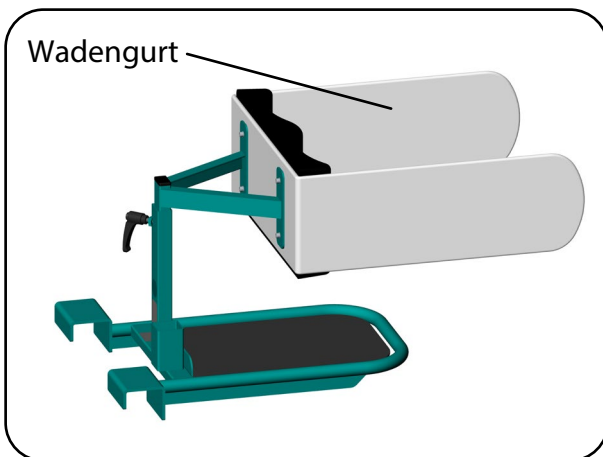


Abb. 6.4.02 - aks-Wadengurt anbringen

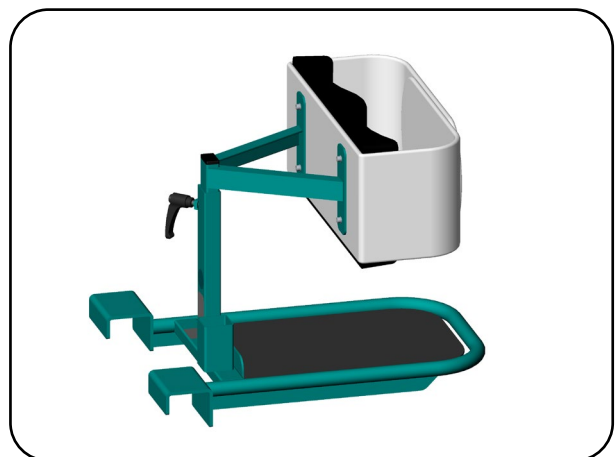


Abb. 6.4.03 - montierter aks-Wadengurt

7 Inbetriebnahme

Vor der ersten Inbetriebnahme und vor jedem Wiedereinsatz stellen Sie den sicheren Zustand des Produktes (zzgl. Zubehör) anhand der Wartungsangaben im Kapitel **Wartung** fest. Reinigen und desinfizieren Sie das Produkt (zzgl. Zubehör) vor jedem Wiedereinsatz gemäß dem Kapitel **Reinigung/Desinfektion**.



Beachten Sie die Sicherheitshinweise (siehe Kapitel **Sicherheitshinweise**).

Vor der ersten Inbetriebnahme und nach jedem erneuten Aufbau, muss das Akkupack aufgeladen werden; Ladedauer gemäß Kapitel Technische Daten Abschnitt **Elektrische Daten**.

Verfahren Sie bei der Inbetriebnahme wie folgt:

1. Überprüfen Sie die Steckverbindungen an der Steuereinheit (Abb. 7.01):

HS = Handbedienung

M1 = Hubantrieb

M2 = mechanische Spreizung:
nicht verwenden und
Stopfen nicht entfernen
elektrische Spreizung:
Spreizantrieb

AC = Ladebuchse

3 = Not-Aus-Schalter



Abb. 7.01 – Steuereinheit

2. Laden Sie vor dem Gebrauch des Patientenlifters das Akkupack auf. Verfahren Sie dabei wie im Kapitel Bedienung Abschnitt **Akkupack** beschrieben.
3. Entriegeln Sie den Not-Aus-Schalter (Abb. 7.01), falls er gedrückt ist, durch Verdrehen im Uhrzeigersinn (Pfeilrichtung); siehe Kapitel Bedienung Abschnitt **Not-Aus-Schalter**.



Die motorische Verstellung ist nicht für den Dauerbetrieb geeignet! Die max. Einschalt-dauer von 2 Minuten (mit max. 5 Schaltzyklen pro Minute) darf nicht überschritten werden. Nach der o.g. max. Einschalt-dauer müssen min. 12 Minuten Pause folgen. Eine Überschreitung der max. Einschalt-dauer führt zu einer Verkürzung der Lebensdauer des Produktes.



Betreiben Sie die Steuereinheit nicht mit offenen Steckbuchsen! Alle Steckbuchsen müssen mit einem Stecker oder einem Stopfen verschlossen sein. Beim Eindringen von Feuchtigkeit/Flüssigkeit besteht die Gefahr eines Kurzschlusses oder Brandes.



Um einer Überlastung der elektrischen Komponenten entgegenzuwirken, ist die Steuereinheit mit einer selbstrücksetzenden Sicherheitseinrichtung versehen. Wird die Einschalt-dauer überschritten bzw. die Pause unterschritten, schaltet der Überlastungs-schutz das Antriebssystem automatisch ab. Nach einer entsprechenden Abkühlphase schaltet der Überlastungsschutz das Antriebssystem selbstständig wieder frei.

Schützen Sie das Produkt vor direkter Sonneneinstrahlung, Feuer und Wärmequellen (z. B. Heizung, Ofen etc.).

8 Bedienung

Die Produkte (zzgl. Zubehör) wurden für die Anwendung mit einem aks-Liftergurt entwickelt. Beachten Sie vor bzw. während jeder Anwendung die folgenden Hinweise:



Überprüfen Sie das Produkt regelmäßig (siehe Kapitel Wartung Abschnitt **Wartungsplan: Prüfung durch den Anwender**).



Setzen Sie kein beschädigtes oder stark abgenutztes Produkt ein. Prüfen Sie das jeweilige Produkt (zzgl. Zubehör) vor der Anwendung auf Schäden und Mängel. Nichtbeachtung kann zum Absturz des Patienten und damit zu schweren Verletzungen bis zum Tod des Patienten führen.

Voraussetzung um das Höchstmaß an Sicherheit und Bequemlichkeit für den Patienten zu erhalten ist u.a. die Wahl der richtigen Liftergurtgröße, die richtige Position des Patienten im Liftergurt, die optimale Einhängeposition der Gurtschlaufen und die Wahl der richtigen Haken am Transportbügel.

Weisen Sie als Betreiber den Anwender ein und machen Sie den Anwender auf Gefährdungen bei nicht sachgemäßer Verwendung des Produktes aufmerksam.

Weisen Sie u. a. auf folgende Gefährdungen/Risiken hin:

- Absturzgefahr durch falsch eingehängte Gurtschlaufen (siehe Kapitel Vorbereitung Abschnitt **Transportbügel der aks-Patientenlifter** - Gebrauchsanweisung des jeweiligen Liftergurtes)
- Absturzgefahr durch falsche Kombination der Gurtschlaufen (siehe Kapitel Vorbereitung Abschnitt **Gurtschlaufen** - Gebrauchsanweisung des jeweiligen Liftergurtes)
- Schädigung des Liftergurtes durch falsche Reinigung/Desinfektion u.a. zu heißes Waschen/Trocknen, die Verwendung von zusätzlichen Aufhellern/Bleichmitteln (siehe Kapitel **Reinigung/Desinfektion** - Gebrauchsanweisung des jeweiligen Liftergurtes)



Die elektrischen Bauteile dürfen keine äußeren Beschädigung aufweisen. Bei Beschädigungen kann z. B. Wasser oder Reinigungsmittel eindringen. Dies kann zu Funktionsstörungen, Beschädigungen der elektrischen Bauteile führen. Bei einer Beschädigung verwenden Sie die Bauteile nicht. Kennzeichnen Sie das Produkt deutlich als „defekt“ und benachrichtigen Sie sofort Ihren Fachhändler.

Beachten Sie, dass der Schutz gegen Spritzwasser (Schutzart/Feuchteschutz) nur bei aufgesetztem Akkupack gewährleistet ist.

8.1 Allgemeine Bedienungshinweise



Bewegen Sie den Patientenlifter ausschließlich mit dem ergonomischen Haltegriff.

Ziehen Sie niemals am Hubantrieb. Das Aufbringen von Seitenkräften führt nicht nur zu einer Verringerung der Lebensdauer des Hubantriebs, sondern es erhöht auch das beim Heben/Aufrichten und Transferieren von Menschen stets vorhandene Risiko.

Ziehen Sie niemals am Transportbügel/Hebearm. Das Aufbringen von Seitenkräften erhöht das beim Heben/Aufrichten und Transferieren von Menschen stets vorhandene Risiko.

Ziehen Sie niemals am Patienten. Das Aufbringen von Seitenkräften erhöht das beim Heben/Aufrichten und Transferieren von Menschen stets vorhandene Risiko.

8.2 Laufrollen

Das Produkt ist mit vier Laufrollen ausgestattet. Die beiden hinteren Laufrollen an der Bedienerseite sind mit einer Einzelradfeststellung ausgestattet. Die Einzelradfeststellung ermöglicht es, die Laufrollen zu bremsen und das Produkt gegen unbeabsichtigtes Wegrollen und Drehen zu sichern.



Tragen Sie beim Lösen/Feststellen der Laufrollen geschlossene Schuhe, um Verletzungen an den Zehen zu vermeiden. Zum Lösen und Feststellen betätigen Sie den Tritthebel in die entsprechende Stellung (Abb. 8.2.01 und Abb. 8.2.02).

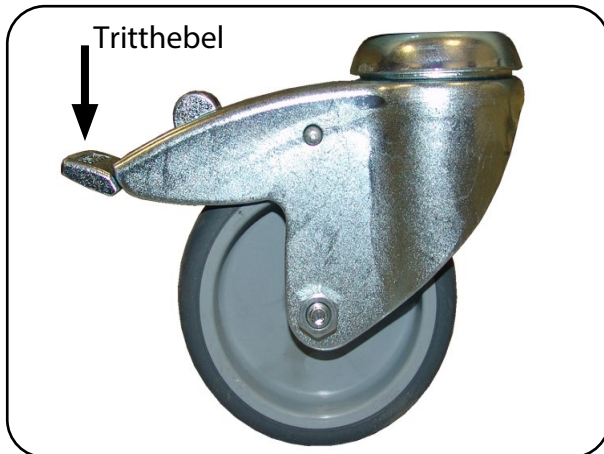


Abb. 8.2.01 – Laufrolle gelöst

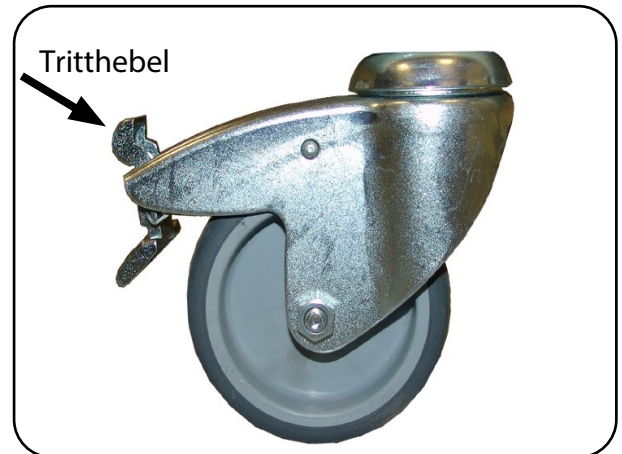


Abb. 8.2.02 – Laufrolle festgestellt



Grundsätzlich sollte das Produkt bei der Benutzung als Aufstehlift, während des Aufrichtvorganges, gebremst sein.

Bei der Benutzung des Produktes als Standardlifter sollte es, während des Hubvorganges, ungebremst sein. Stellen Sie die Laufrollen nur fest, wenn die Gefahr besteht, dass der Patient durch den rollenden Patientenlifter verletzt werden kann, z. B. beim Anheben vom Boden.

Stellen Sie die Laufrollen fest, wenn die Gefahr besteht, dass der Patient durch den rollenden Patientenlifter verletzt werden kann. Stellen Sie immer beide hinteren Laufrollen fest, um ein unbeabsichtigtes Wegrollen des Produktes zu verhindern.

Beachten Sie, dass das Risiko, dass der Patientenlifter beim Hubvorgang umkippt, mit festgestellten Laufrollen, erhöht ist.

Bei einem Versagen der Feststellung/Tritthebel oder beim Aufspringen der Feststeller/Tritthebel, darf das Produkt nicht weiter benutzt werden.



Prüfen Sie nach jedem Feststellen der hinteren Laufrollen durch einmaliges hin- und herschieben, ob beide Laufrollen blockiert sind und blockiert bleiben.

Prüfen Sie vor dem Einsatz auf Parkett-/Naturholzböden, ob die vorhandene Bodenversiegelung dazu geeignet ist Beschädigungen (z.B. Verfärbungen) durch die Laufrollen zu verhindern. Der Einsatz auf Fliesen, Teppich, Laminat und Linoleum ist in der Regel unbedenklich, sollte jedoch beobachtet werden, um etwaige Beschädigungen frühzeitig zu erkennen. Die aks GmbH haftet nicht für Schäden, die durch den alltäglichen Betrieb auf Fußböden entstehen könnten.

8.3 Handbedienung

Um die elektrisch betriebenen Funktionen auszuführen, drücken Sie an der Handbedienung die entsprechende Funktionstaste bis zum Erreichen der gewünschten Stellung (Abb. 8.3.01).



Wenn Sie beim Drücken einer Taste einen Signalton hören, zeigt dies eine zu niedrige Ladekapazität des Akkupacks an. In diesem Fall muss das Akkupack sofort geladen oder gegen ein vollständig geladenes Akkupack ausgetauscht werden. Ein begonnener Hebe-/Aufrichtzyklus darf noch zu Ende geführt werden.

Die Handbedienung ist mit einem Aufhängehaken ausgestattet. Wird die Handbedienung nicht benötigt, hängen Sie diese am Produkt auf, damit sie nicht unbeabsichtigt herunterfallen kann und Sie sie jederzeit erreichen können (siehe Kapitel **Produktübersicht**). Stellen Sie sicher, dass die Zuleitung der Handbedienung nicht durch bewegliche Teile des Lifters beschädigt werden kann.



Achten Sie bei den elektrischen Verstellungen auf ausreichenden Freiraum für die Bewegung. Es dürfen sich weder Gegenstände, Dachsträgen noch Gliedmaßen im Verstellbereich befinden. Die Verstellungen dürfen nur von einer eingewiesenen Person oder in Anwesenheit einer eingewiesenen Person durchgeführt werden.

Die Handbedienung besitzt eine Kapazitätskontrollleuchte, die bei Tastendruck entweder grün oder rot leuchtet (Abb. 8.3.01). Leuchtet sie ohne Tastendruck permanent oder bei Tastendruck gar nicht, liegt ein Fehler vor. Überprüfen Sie dann die Funktionsstörung anhand der Tabelle im Kapitel **Störungssuche/Störungsbeseitigung**.



Abb. 8.3.01 - Handbedienung

8.4 Spreizung

Das Fahrgestell ist mit einer Spreizfunktion ausgestattet. Diese Funktion ermöglicht es, wenn erforderlich, das Fahrgestell an die Breite der Sitzgelegenheit des Patienten anzupassen oder die Standsicherheit zu erhöhen.



Achten Sie bei der Spreizung auf ausreichende Bewegungsfreiheit. Es dürfen sich keine Gegenstände oder Gliedmaßen im Verstellbereich befinden.



Das Aufspreizen des Fahrgestells wird erleichtert, wenn Sie das Produkt während des Spreizens leicht vor und zurück bewegen.

Um das Fahrgestell zu spreizen, betätigen sie das rechte Trittpedal auf der Bedienerseite (Abb. 8.4.01). Zum Schließen des Fahrgestells betätigen Sie das linke Trittpedal auf der Bedienerseite (Abb. 8.4.02).



Abb. 8.4.01 - Fahrgestell geschlossen



Abb. 8.4.02 - Fahrgestell gespreizt

8.5 Not-Aus-Schalter

Das Produkt ist mit einem Not-Aus-Schalter ausgestattet. Dieser ermöglicht es, in Notsituationen die Stromzufuhr sofort zu unterbrechen.

Zur Unterbrechung der Stromzufuhr drücken Sie den roten Not-Aus-Schalter an der Steuereinheit (Abb. 8.5.01).

Zur Wiederherstellung der Stromzufuhr entriegeln Sie den Not-Aus-Schalter, indem Sie ihn im Uhrzeigersinn (Pfeilrichtung) drehen.

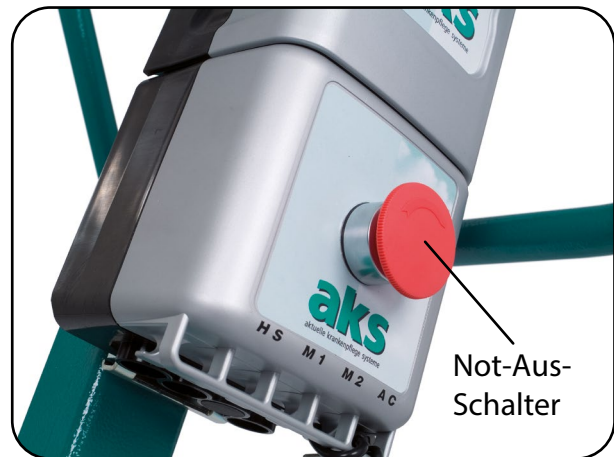


Abb. 8.5.01 – Steuereinheit mit Not-Aus-Schalter



Der Not-Aus-Schalter muss immer frei zugänglich sein.

Um Verletzungen zu vermeiden, sollte der Not-Aus-Schalter in allen Transportsituationen (ohne Patient) betätigt sein.

8.6 Notabsenkung

Das Produkt ist mit einer mechanischen Notabsenkung ausgestattet. Diese ermöglicht es, den Hebearm abzusenken, falls der Hubantrieb nicht ordnungsgemäß funktioniert (bspw. Defekt an elektrischen Teilen, vollständig entladenes Akkupack).



Die Notabsenkung ist nur von unterwiesenen Anwendern durchzuführen. Üben Sie das Absenken unter Normalbedingung, damit Sie im Notfall den Patienten sicher und kontrolliert absenken können. Sie können die Notabsenkung jederzeit stoppen. Schätzen Sie vor der Notabsenkung ab, ob Sie einen zweiten Helfer benötigen. Durch falsches/unkontrolliertes Notabsenken kann es zu schweren Verletzungen bei Anwender und Patient kommen.

Für eine kontrollierte Notabsenkung gehen Sie schrittweise vor.

Klappen Sie den Bügel (Abb. 8.6.01) am Gabelkopf des Hubantriebs bei jeder Unterbrechung und spätestens nach Abschluss der Notabsenkung wieder runter.

Zur Notabsenkung klappen Sie den Bügel (Abb. 8.6.01) am Gabelkopf des Hubantriebs hoch und drehen Sie das Hubrohr (von oben gesehen) im Uhrzeigersinn nach unten. Dadurch wird der Hebearm und damit der Patient abgesenkt.

Um die Notabsenkung zu stoppen/beenden klappen Sie den Bügel (Abb. 8.6.01) am Gabelkopf des Hubantriebs wieder runter.

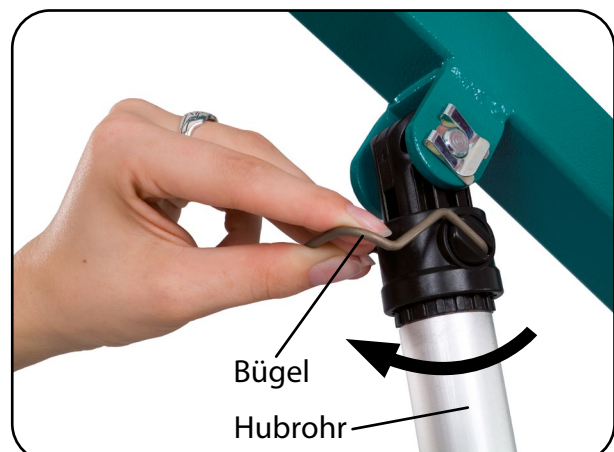


Abb. 8.6.01 – mechanische Notabsenkung

8.7 Akkupack

Im abnehmbaren Akkupack befinden sich zwei Blei-Gel-Akkus. Die Akkus sind wartungsfrei und müssen regelmäßig aufgeladen werden. Bei den Akkus gibt es keinen Memory-Effekt. Neue, frisch aufgeladene Akkus haben eine Kapazität von ca. 40 Hebe-/Aufrichtzyklen unter Vollast.



Laden Sie das Akkupack nicht im Nassbereich. Wählen Sie einen Ort der gut belüftet werden kann, z.B durch ein Fenster. Decken Sie das Akkupack während des Ladevorgangs niemals ab. Überprüfen Sie in regelmäßigen Intervallen, ob die kreisförmigen Lüftungsöffnungen auf der Rückseite des Akkupacks unbeschädigt und intakt sind.



Laden Sie das Akkupack nach Transport/Lagerung in kalter Umgebung erst, wenn es die Raumtemperatur angenommen hat. Laden Sie das Akkupack bei einer Umgebungstemperatur von 10°C bis 40°C.

Sinkt die Akkukapazität unter einen Minimalwert, ertönt ein Warnton. In diesem Fall muss das Akkupack sofort geladen oder gegen ein volles Akkupack ausgetauscht werden. Ein begonnener Hebe-/Aufrichtzyklus darf noch zu Ende geführt werden. Ein weiterer Betrieb in diesem Zustand hat eine Tiefentladung zur Folge und kann zu einer Beschädigung des Akkupacks führen.



Eine Tiefentladung schadet den Akkus so stark, dass sie unbrauchbar werden.

Vor der ersten Inbetriebnahme und nach jedem erneuten Aufbau, muss das Akkupack aufgeladen werden, um eine einwandfreie Funktion und eine ausgedehnte Lebensdauer zu erreichen. Ladedauer gemäß Kapitel Technische Daten Abschnitt **Elektrische Daten**.

Abnehmen und Einsetzen des Akkupacks

Das Akkupack ist vom Produkt ohne Werkzeug abnehmbar. Das ermöglicht einen schnellen Wechsel des Akkupacks. Des Weiteren ermöglicht es eine separate Aufladung an der als Zubehör erhältlichen Wandladestation.

Abnehmen

1. Betätigen Sie den Not-Aus-Schalter (siehe Kapitel Bedienung Abschnitt **Not-Aus-Schalter**).
2. Greifen Sie von oben in die Griffmulde am Akkupack und ziehen Sie mit den Fingern den Entriegelungshebel nach oben (Abb. 8.7.01 und Abb. 8.7.02).
3. Ziehen Sie gleichzeitig das Akkupack nach oben aus der Halterung (Abb. 8.7.01).

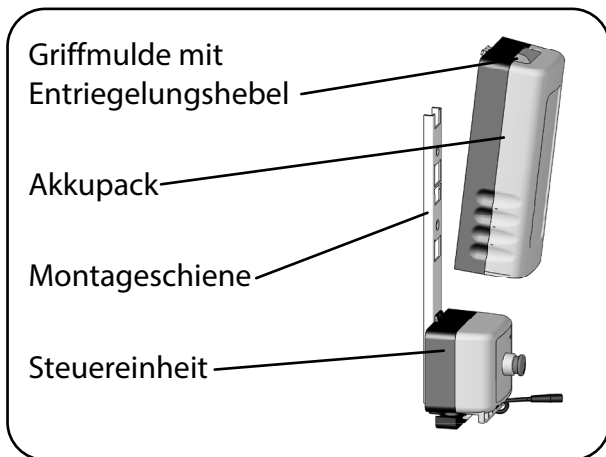


Abb. 8.7.01 – Akkupack abnehmen

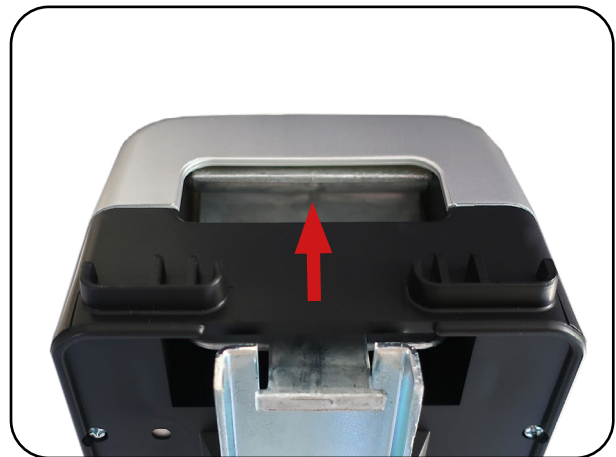


Abb. 8.7.02 – Entriegelungshebel am Akkupack

Einsetzen

1. Betätigen Sie den Not-Aus-Schalter (siehe Kapitel Bedienung Abschnitt **Not-Aus-Schalter**).
2. Greifen Sie von oben in die Griffmulde am Akkupack (Abb. 8.7.01).
3. Drücken Sie das Akkupack gegen die Montageschiene und lassen Sie es kontrolliert nach unten auf die Steuereinheit gleiten. Achten Sie darauf, dass die Gehäuseführung die Montageschiene umschließt.



Achten Sie darauf, dass der Entriegelungshebel in der Montageschiene hörbar einrastet und das Akkupack fest an der Montageschiene anliegt. In Abb. 8.7.03 ist die richtige Position und in Abb. 8.7.04 ist eine falsche Position dargestellt.

4. Entriegeln Sie den Not-Aus-Schalter (siehe Kapitel Bedienung Abschnitt **Not-Aus-Schalter**).

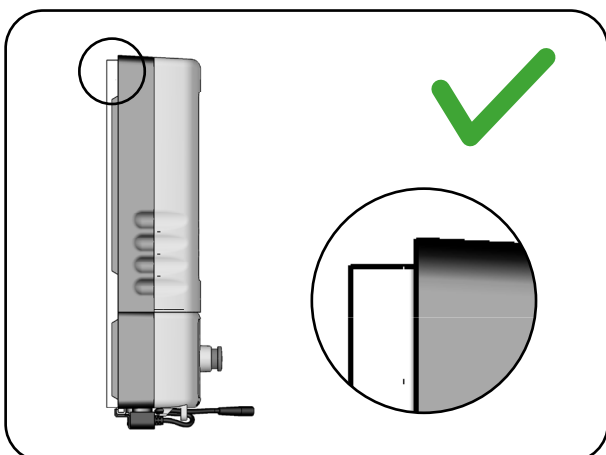


Abb. 8.7.03 – Akkupack richtig an der Montageschiene montiert

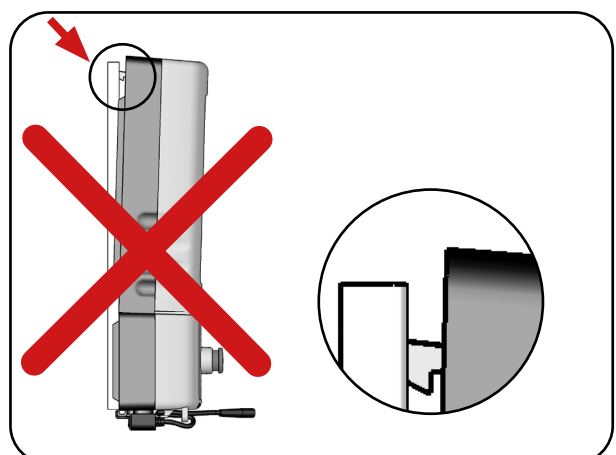


Abb. 8.7.04 – Akkupack falsch an der Montageschiene montiert

Laden des Akkupacks

Das Akkupack kann ausschließlich mit dem mitgelieferten Netzadapter (Abb. 8.7.06) entweder direkt auf der Steuereinheit oder mit der als Zubehör lieferbaren Wandladestation (siehe Kapitel **Zubehör/Kombination**) geladen werden. Die Ladebuchse befindet sich an der Unterseite der Steuereinheit (Abb. 8.7.05).



Abb. 8.7.05 – Steuereinheit mit Ladebuchse

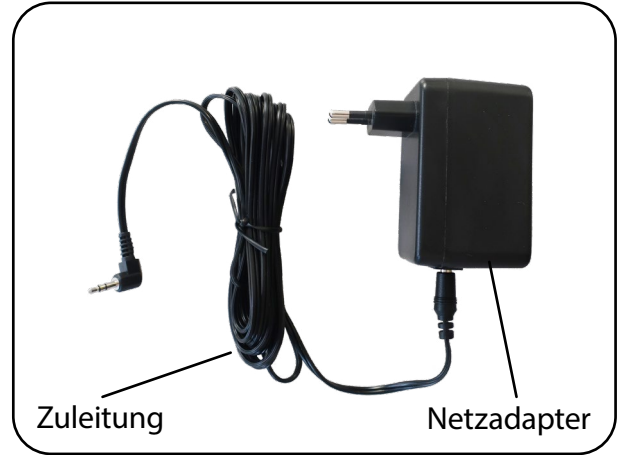


Abb. 8.7.06 – Netzadapter mit Zuleitung



Der aks-Patientenlifter funktioniert nicht mit einem am Stromnetz angeschlossenen Netzadapter!

Eine unsachgemäße Handhabung kann zur Beschädigung des Netzadapters und zu Gefährdungen, wie z. B. Stromschlag führen. Ziehen Sie nicht an der Zuleitung des Netzadapters und überfahren Sie diese nicht.

Berühren Sie nicht die elektrischen Kontakte und schließen Sie die Kontakte nicht kurz.

Wird eine beschädigte Zuleitung bzw. ein beschädigter Netzadapter weiterverwendet, kann dies zu Gefährdungen wie z.B. Stromschlag und zu weiteren Gefährdungen und Funktionsstörungen (Kurzschluss) führen. Beschädigte elektrische Komponenten sind umgehend auszutauschen!



Beachten Sie beim Laden des Akkupacks, dass das Produkt zuerst mit dem Netzadapter verbunden wird. Erst danach sollte der Netzadapter an das Stromnetz angeschlossen werden.

Stecken Sie den Netzadapter nur in hängender Position in die Netzsteckdose (Abb. 8.7.06). Damit ist sichergestellt, dass die Zuleitung nicht abgeknickt wird.

Trennen Sie nach dem Ladevorgang den Netzadapter zuerst vom Stromnetz und danach vom Produkt – Nichtbeachtung kann zu Schäden am Gerät führen!

Laden Sie das Akkupack so oft wie möglich auf, um eine optimale Lebensdauer zu erreichen.

Laden Sie das Akkupack mindestens alle 3 Monate auf, um Beschädigungen durch Selbstentladung zu verhindern.

Tauschen Sie das Akkupack spätestens nach 4 Jahren aus. Abhängig von der Nutzungsintensität kann es notwendig sein, das Akkupack früher auszutauschen. Häufige und schnelle Entladung reduziert die Lebensdauer des Akkupacks.

Das Akkupack ist bei einem Defekt komplett auszutauschen.

Zum Laden des Akkupacks gehen Sie wie folgt vor:

1. Betätigen Sie den Not-Aus-Schalter (siehe Kapitel Bedienung Abschnitt **Not-Aus-Schalter**), da sonst die Gefahr besteht, dass die Antriebe während des Ladevorgangs aktiviert werden.
2. Verbinden Sie den Netzadapter durch die Zuleitung (Abb. 8.7.06) mit der Ladebuchse an der Steuereinheit (Abb. 8.7.07).
3. Stecken Sie den Netzadapter direkt in eine ordnungsgemäß installierte und für den Netzadapter geeignete Netzsteckdose; Anschlusswert: siehe Kapitel Technische Daten Abschnitt **Elektrische Daten**.



Schließen Sie den Netzadapter direkt ans Stromnetz an. Verwenden Sie nur ordnungsgemäß installierte und für den Netzadapter geeignete Netzsteckdosen. Verwenden Sie keine Mehrfachsteckdose. Achten Sie darauf, dass der Netzadapter immer zugänglich sein muss, um im Notfall das Produkt vom Stromnetz trennen zu können.

4. Trennen Sie nach dem Ladevorgang erst den Netzadapter von der Netzsteckdose und anschließend die Zuleitung des Netzadapters von der Steuereinheit.

Kontrollleuchten an der Steuereinheit (Abb. 8.7.07)

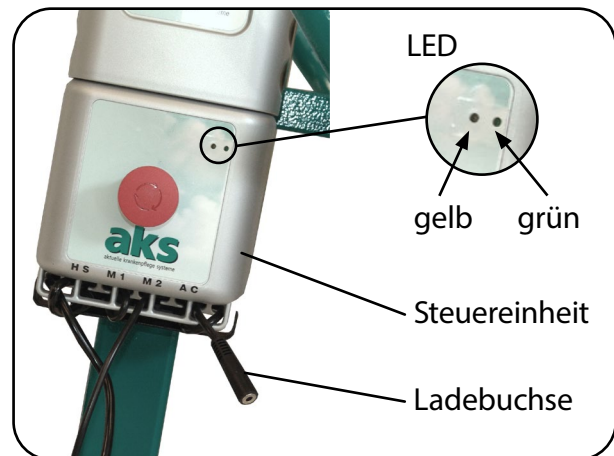
grüne LED leuchtet – Akkupack ist voll geladen

Die korrekte Verbindung des Netzadapters mit der Steuereinheit wird durch die grüne LED an der Steuereinheit signalisiert. Sollte die grüne LED nicht leuchten, liegt keine Ladespannung an, d.h. der Netzadapter ist defekt oder die Verbindung ist fehlerhaft.

gelbe LED leuchtet – Akkupack wird geladen

Die gelbe LED zeigt den Ladevorgang an. Sie leuchtet ebenfalls bei jedem Anschluss des Netzadapters. Bei vollständig geladenen Akkus erlischt die gelbe LED und der Ladevorgang wird automatisch in den Standby-Modus geschaltet. Unterschreitet nach einiger Zeit die Akkukapazität einen bestimmten Wert, so schaltet sich der Ladevorgang automatisch wieder ein und die gelbe LED leuchtet wieder. Sind die Akkus fast voll, kommt es zu einem kurzzeitigen Blinken der gelben LED. Dies ist kein Fehler.

Ladedauer gemäß Kapitel Technische Daten Abschnitt **Elektrische Daten**.



**Abb. 8.7.07 – Steuereinheit
Kontrollleuchte**

Kapazitätskontrollleuchte an der Handbedienung

Solange die grüne Kapazitätskontrollleuchte in der Handbedienung leuchtet und die Akkus zum Laden angeschlossen werden, beträgt die Zeit, bis die Akkus wieder voll sind, nur einige Stunden (Schnellladung).

Sinkt die Akkukapazität unter einen Minimalwert, wechselt **bei Betätigung der Taste** die Kapazitätskontrollleuchte in der Handbedienung (Abb. 8.7.08) von grün auf rot und es ertönt gleichzeitig ein Warnton. In diesem Fall darf der aks-Patientenlifter nicht mehr weiterbetrieben werden. Ein begonnener Hebezyklus darf selbstverständlich zu Ende geführt werden.

Ein weiterer Betrieb in diesem Zustand (d.h. Kapazitätskontrollleuchte leuchtet rot) hat eine Tiefentladung zur Folge und kann somit zu einer Beschädigung der Akkus führen. Wenn die Akkus jetzt zum Laden angeschlossen werden, wird zum Schutz der Akkus die Ladespannung herabgesetzt. In diesem Zustand erhöht sich die Ladezeit erheblich (bis zu max. 3 Tagen). Sind die Akkus nach 3 Tagen nicht vollständig geladen, sind sie defekt und müssen ersetzt werden.



**Abb. 8.7.08 – Handbedienung
Kapazitätskontrollleuchte**



Setzen Sie den aks-Patientenlifter bei rot leuchtender Kapazitätskontrollleuchte in der Handbedienung oder beim ertönenden Warnton nicht mehr zum Heben ein. Bei Nichtbeachtung kann eine Beschädigung der Akkus nicht ausgeschlossen werden.

Zubehör – Laden des Akkupacks mit der Wandladestation

1. Entnehmen Sie das Akkupack und setzen Sie es, wie im vorhergehenden Abschnitt **Abnehmen und Einsetzen des Akkupacks** beschrieben, auf die Wandladestation.
2. Überprüfen Sie die Zuleitung der Wandladestation auf mögliche Beschädigung. Bei einer Beschädigung verwenden Sie die Wandladestation nicht. Kennzeichnen Sie das Produkt deutlich als „defekt“ und benachrichtigen Sie sofort Ihren Fachhändler.
3. Schließen Sie die Wandladestation an das Stromnetz an um den Ladevorgang zu starten. Verwenden Sie nur ordnungsgemäß installierte und für den Netzstecker geeignete Netzsteckdosen; Anschlusswert: siehe Kapitel Technische Daten Abschnitt **Elektrische Daten**.

grüne LED leuchtet – Ladespannung liegt an

Die korrekte Verbindung der Zuleitung mit der Ladestation wie auch die korrekte Verbindung des Akkupacks mit der Ladestation wird durch die grün leuchtende LED an der Ladestation signalisiert. Sollte die grüne LED nicht leuchten, liegt keine Ladespannung an, d. h. die Zuleitung ist defekt oder die Verbindung ist fehlerhaft.

gelbe LED leuchtet – Akkupack wird geladen

Die gelbe LED zeigt den Ladevorgang an. Bei vollständig geladenen Akkus erlischt die gelbe LED und der Ladevorgang wird automatisch in den Standby-Modus geschaltet. Unterschreitet nach einiger Zeit die Akkukapazität einen bestimmten Wert, so schaltet sich der Ladevorgang automatisch wieder ein und die gelbe LED wird wieder angezeigt.

zwei grüne LEDs leuchten – Akkupack ist voll geladen

Zwei grün leuchtende LEDs zeigen an, dass der Ladevorgang beendet ist.

Ladedauer gemäß Kapitel Technische Daten Abschnitt **Elektrische Daten**.

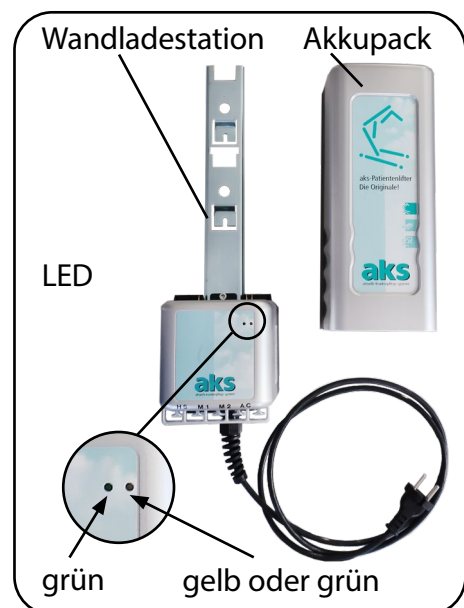


Abb. 8.7.09 – Akkupack an der Wandladestation

8.8 Umbau vom Standardlifter zum Aufstehlifter



Der Hebearmwechsel darf nur durch eingewiesene und in der Anwendung sichere Personen vorgenommen werden!

Soll das Produkt vom Standardlifter zum **Aufstehlifter** umgebaut werden, dann benötigen Sie den Umbausatz aktiv, bestehend aus Hebearm aktiv und das Trittbrett mit montierter Schienbeinstütze (siehe Kapitel **Zubehör/Kombination**). Gehen Sie wie folgt vor:

1. Entfernen Sie den Rohrklappstecker aus der Hebearmaufnahme (Abb. 8.8.01).
2. Ziehen Sie den Hebearm standard aus der Hebearmaufnahme heraus und legen ihn beiseite (Abb. 8.8.01).
3. Stecken Sie den Hebearm aktiv in die Hebearmaufnahme (Abb. 8.8.02).

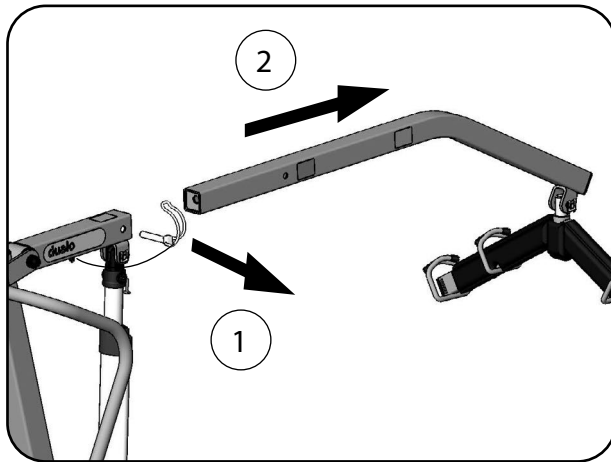


Abb. 8.8.01 - Hebearm standard entfernen

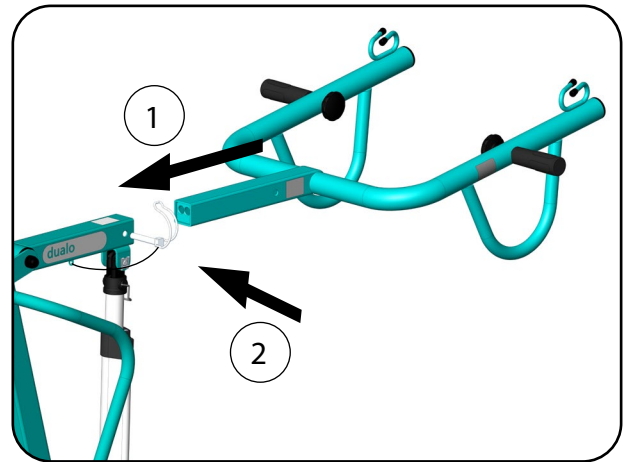


Abb. 8.8.02 - Hebearm aktiv einstecken

4. Sichern Sie den Hebearm aktiv mit dem Rohrklappstecker (Abb. 8.8.02).
5. Befestigen Sie das Trittbrett mit montierter Schienbeinstütze am Fahrgestell, indem Sie es einfach mit den U-Haltern auf das Querrohr aufstecken (Abb. 8.8.03).
6. Stecken Sie den demontierten Hebearm standard in die dafür vorgesehene Halterung am Trittbrett (Abb. 8.8.04). Bei längerer Nichtverwendung, lagern Sie den Hebearm standard in der Original-Verpackung. Die Lagerungsbedingungen sind im Kapitel **Lagerung** beschrieben und müssen eingehalten werden.



Abb. 8.8.03 - Montage Trittbrett



Abb. 8.8.04 - Aufbewahrung Hebearm standard

8.9 Umbau vom Aufstehlifter zum Standardlifter



Der Hebearmwechsel darf nur durch eingewiesene und in der Anwendung sichere Personen vorgenommen werden!

Soll das Produkt vom Aufstehlifter zum **Standardlifter** umgebaut werden, dann benötigen Sie den Umbausatz standard, bestehend aus dem Hebearm standard. Zusätzlich wird ein geeigneter aks-Transportbügel benötigt (siehe Kapitel **Zubehör/Kombination**). Gehen Sie wie folgt vor:

1. Entfernen Sie den Rohrklappstecker aus der Hebearmaufnahme (Abb. 8.9.01).
2. Ziehen Sie den Hebearm aktiv aus der Hebearmaufnahme heraus und legen Sie ihn zur Seite (Abb. 8.9.01).
3. Stecken Sie den Hebearm standard in die Hebearmaufnahme (Abb. 8.9.02).
4. Sichern Sie den Hebearm standard mit dem Rohrklappstecker (Abb. 8.9.02).

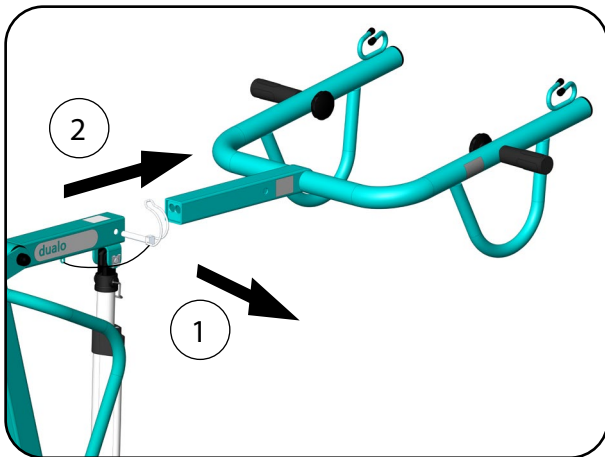


Abb. 8.9.01 - Hebearm aktiv smart entfernen

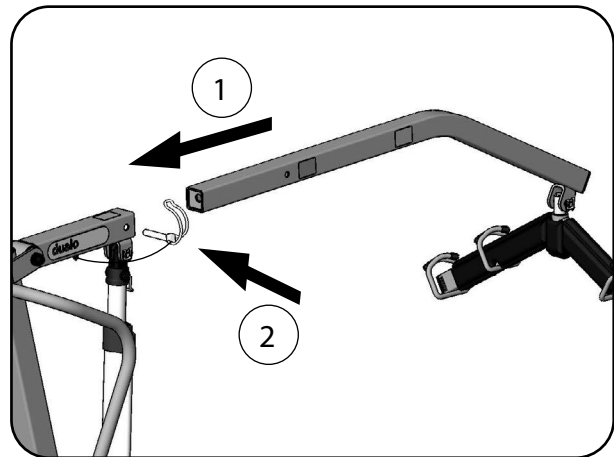


Abb. 8.9.02 - Hebearm standard einstecken

5. Entfernen Sie das Trittbrett vom Fahrgestell (Abb. 8.9.03).
6. Verwahren Sie den demontierten Hebearm aktiv und das Trittbrett mit montierter Schienbeinstütze in der Originalverpackung, an einem geeigneten Lagerort. Die Lagerungsbedingungen sind im Kapitel **Lagerung** beschrieben und müssen eingehalten werden.

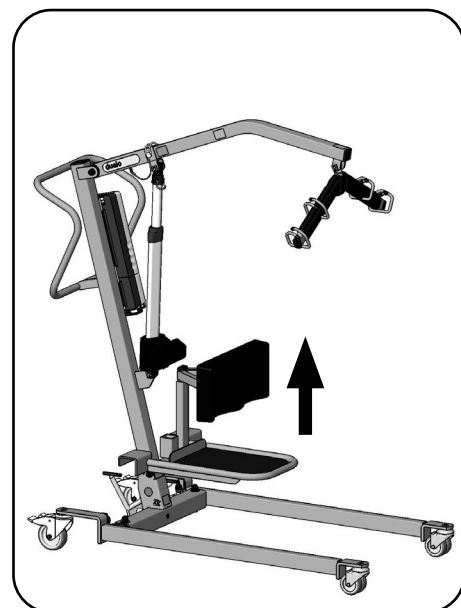


Abb. 8.9.03 - Trittbrett entfernen

8.10 Stillstandszeiten

Während der Stillstandszeiten sollte der Patientenlifter/die Ladebuchse an den Netzadapter angeschlossen werden, um die volle Kapazität der Akkus für die nächste Anwendung zu gewährleisten (siehe Kapitel Bedienung Abschnitt **Akkupack**). Die integrierte Ladeelektronik verhindert ein Überladen der Akkus und schaltet bei vollständig geladenen Akkus auf Erhaltungsladung.



Betätigen Sie den Not-Aus-Schalter um eine unbeabsichtigte Bedienung während der Stillstandszeiten zu vermeiden (siehe Kapitel Bedienung Abschnitt **Not-Aus-Schalter**).



In Kombination mit der optional erhältlichen Wandladestation, kann während der Stillstandszeiten das abnehmbare Akkupack entnommen werden und in die Wandladestation eingesetzt werden. Damit wird ebenfalls die volle Kapazität der Akkus für die nächste Anwendung gewährleistet.

9 Patiententransport



Beachten Sie die zulässige Maximallast (siehe Kapitel Technische Daten). Belasten Sie die Kombination, bestehend aus Patientenlifter, Transportbügel/Hebearm und Liftergurt nur mit der niedrigsten zulässigen Maximallast. Das bedeutet, dass bei einer Differenz zwischen den zulässigen Maximallasten der einzelnen Elemente, die niedrigsten zulässige Maximallast zwingend zu beachten ist. Bei Nichtbeachtung kann ein sicherer Betrieb nicht gewährleistet werden und es erhöht sich das beim Heben/Aufrichten und Transferieren von Menschen stets vorhandene Risiko.

Um einen Patienten mit dem Produkt anzuheben/aufzurichten und zu transferieren, muss es fachgerecht gemäß Kapitel **Montage** montiert worden sein und es muss das Kapitel **Inbetriebnahme** beachtet worden sein. Außerdem benötigen Sie für die Anwendung einen geeigneten Liftergurt. Die Art und Größe des Liftergurtes hängt immer von der Statur des Patienten und von der Art der Anwendung ab. Die aks GmbH bietet Ihnen ein breites Sortiment an Liftergurten an (siehe Kapitel **Zubehör/Kombination**), die den jeweiligen Anforderungen angepasst sind.



9.1 Anwendungshinweise

Beachten Sie vor bzw. während jeder Anwendung die folgenden Hinweise:



Benutzen Sie immer den ergonomischen Haltegriff um den Patientenlifter zu bewegen. Ziehen Sie niemals am Hubantrieb, am Transportbügel/Hebearm oder am Patienten.

Lesen Sie vor dem Erst- und vor jedem Wiedereinsatz die Gebrauchsanweisung des jeweiligen Liftergurtes vollständig, um Schäden oder Gefährdungen durch Fehlanwendungen zu vermeiden. Sie enthält wichtige Informationen und Hinweise, die für den sachgerechten Gebrauch des Produktes notwendig sind.

Prüfen Sie vor der Anwendung des Patientenlifters, anhand des Kapitels Zubehör/Kombination, die Zulässigkeit der Kombination von Transportbügel/Hebearm und Liftergurt.

Prüfen Sie das Produkt (zzgl. Zubehör) vor jedem Gebrauch, insbesondere den Liftergurt (zzgl. Zubehör) nach der Reinigung/Desinfektion (siehe Kapitel Wartung Abschnitt **Wartungsplan: Prüfung durch den Anwender**).

Setzen Sie kein beschädigtes oder stark abgenutztes Produkt/Zubehör ein. Nichtbeachtung kann zum Absturz des Patienten und damit zu schweren Verletzungen bis zum Tod des Patienten führen.



Die Anwendung des Produktes (zzgl. Zubehör) darf nur nach sorgfältiger Betrachtung des einzelnen Patienten erfolgen. Die Eignung des Produktes (zzgl. Zubehör) für den Patienten muss in regelmäßigen Abständen (z.B. bei einer Veränderung des Körperzustands [Amputation], einer Gewichtszunahme/-abnahme) überprüft werden. Berücksichtigen Sie die Besonderheiten des Patienten, **damit für den jeweiligen Patienten stets ein Liftergurt in der richtigen Größe, dem richtigen Typ und der richtigen Form verwendet wird**. Stimmen Sie die Funktionseigenschaften des aks-Liftergurtes mit den individuellen Beeinträchtigungen und Funktionseinschränkungen des jeweiligen Patienten ab. Mögliche Kontraindikationen müssen hierbei beachtet werden.

Das Heben/Aufrichten und Transferieren von Patienten ist immer mit einem gewissen Risiko verbunden.

Schätzen Sie vor der Anwendung ab, ob Sie einen zweiten Helfer benötigen.

Stellen Sie sicher, dass beim Ablassen oder Anheben des Patienten das Gegenstück zum Patientenlifter, wie z. B. Bett oder Rollstuhl, festgestellt ist.

Planen Sie die Abläufe im Voraus! Vergewissern Sie sich, dass das geplante Umsetzen und Transferieren keine Gefährdungen beinhaltet. Berücksichtigen Sie dabei die Bodenbeschaffenheit und den benötigten Arbeitsbereich (z.B. Fahrbreite, Wenderadius, Durchfahrthöhe des verwendeten Patientenlifters, Schwellen, Hindernisse).



Stellen Sie sicher, dass die Gurtschlaufen sich nicht in den Laufrollen des Lifters/ Rollstuhls verfangen.

Überprüfen Sie vor jedem Hebe-/Aufrichtvorgang, dass beim Straffen des Liftergurtes alle Schlaufen am Transportbügel/Hebearm richtig eingehängt und nicht gedreht sind.

Achten Sie bei der Anwendung auf eine stabile und bequeme Position des Patienten im Liftergurt, um ein Herausfallen zu verhindern.

Vermeiden Sie beim Verfahren des Patientenlifters schnelle und ruckartige Bewegungen, die zu einem Pendeln des Patienten führen könnten.

Beobachten Sie den Patienten während des gesamten Transfers. Heftige Bewegungen des Patienten oder das Festhalten an Gegenständen während des Transfers können zu Gefährdungen führen.

Gestalten Sie den Patiententransfer so kurz wie möglich und lassen Sie den Patienten niemals unbeaufsichtigt im Liftergurt hängen/aufgerichtet auf dem Trittbrett stehen.

Halten Sie das Produkt (zzgl. Zubehör) von starker Hitze oder offenem Feuer fern. Die Liftergurte sind nicht flammhemmend. Stellen Sie sicher, dass während der Verwendung des Liftergurtes niemals geraucht wird. Das gilt für den Anwender, den Patienten und alle weiteren Personen, die bei der Verwendung des Liftergurtes anwesend sind.

Beachten Sie die Angaben zur Reinigung/Desinfektion (siehe Kapitel **Reinigung/Desinfektion**). **Reinigen/Desinfizieren Sie den Liftergurt (zzgl. Zubehör) gemäß den Pflegehinweisen auf dem Typenschild.** In der Tabelle „Erläuterung der Pflegesymbole“ im Kapitel **Produktkennzeichnung** finden Sie die Bedeutung dieser Symbole. **Nichtbeachtung der Pflegehinweise durch z.B. zu heißes Waschen/Trocknen führt zu einer Schädigung des Liftergurtes (Nähte) und kann zum Absturz des Patienten und damit zu schweren Verletzungen bis zum Tod des Patienten führen.**

9.2 Patiententransport - Produkt ist als Standardlifter aufgebaut

In dieser Gebrauchsanweisung wird am Beispiel des aks-Standardgurtes (Abb. 9.2.01) das Anlegen des Liftergurtes und das Anheben eines Patienten aus einer liegenden Position beschrieben (Beschreibungen zu weiteren Liftergurten und Anwendungsfällen finden Sie in der Gebrauchsanweisung des jeweiligen Liftergurtes).

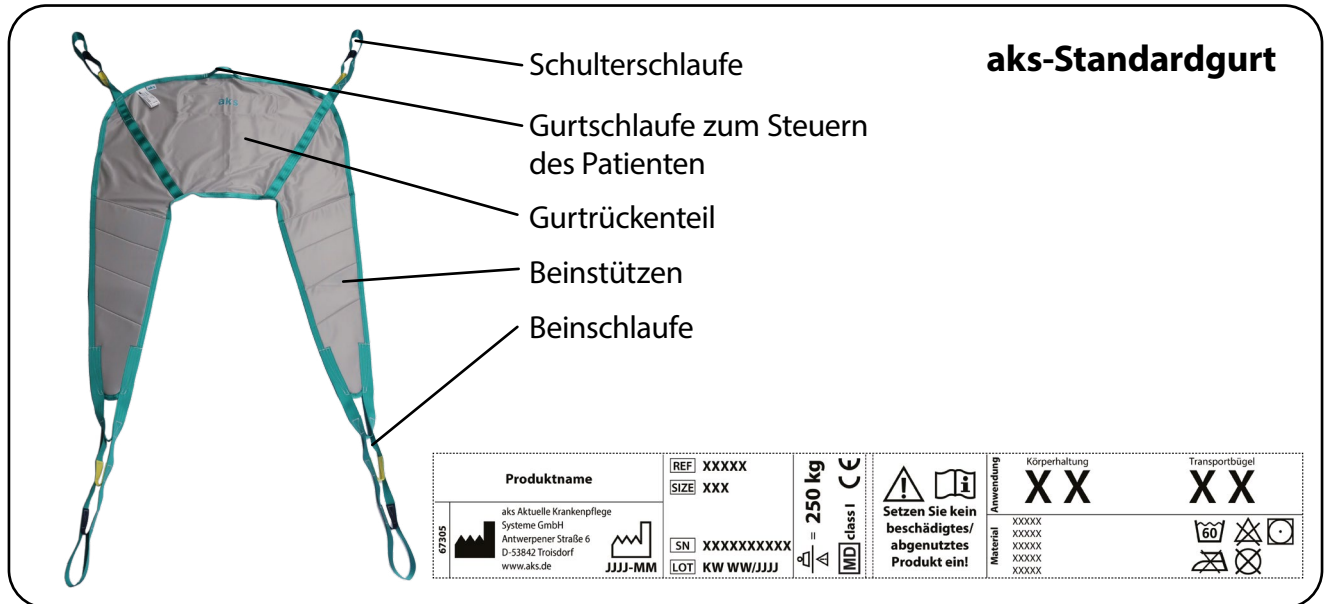


Abb. 9.2.01 – Außenseite des aks-Standardgurtes



Heben Sie beim Umsetzen den Patienten nur so hoch wie nötig (d.h. bis er frei schwebt) und senken Sie ihn vor dem Transfer ab. Gestalten Sie den Transfer so kurz wie möglich.

1. Sprechen Sie den Patienten an und bereiten Sie ihn auf den Hebevorgang vor, indem Sie ihm das Vorgehen erklären. Beruhigen Sie den Patienten wenn nötig.
2. Stellen Sie die Bremsen des Pflegebettes fest und ziehen Sie die Seitengitter auf der dem Anwender gegenüberliegenden Seite hoch (entfällt bei einem konventionellen Bett).
3. Stellen Sie die Liegefläche des Bettes in eine waagerechte Position.
4. Drehen Sie den Patienten auf die Seite, wenn er auf dem Rücken liegt. Stützen Sie den Patienten dabei ab, um das Risiko eines Sturzes zu verringern.
5. Falten Sie den Liftergurt in der Hälfte zusammen und legen Sie ihn hinter den Rücken des Patienten. Dabei soll die Unterkante in Höhe des Steißbeines des Patienten liegen (Abb. 9.2.02).
6. Drehen Sie den Patienten auf die andere Körperseite. Stützen Sie auch dabei den Patienten ab, um das Risiko eines Sturzes zu verringern. Entfalten Sie den Liftergurt und ziehen Sie ihn auf der Liegefläche glatt.
7. Drehen Sie den Patienten wieder auf den Rücken und ordnen Sie die Beinstützen zwischen den Beinen des Patienten an (Abb. 9.2.03). Achten Sie darauf, dass die Beinschlaufen gleich lang sind. Die Schulerschlaufen liegen jeweils im Bereich der rechten und linken Schulter.
8. Fahren Sie den aks-Patientenlifter langsam und kontrolliert an den Patienten heran, um Verletzungen durch Kollision zu vermeiden. Achten Sie auch auf den Transportbügel. Lassen Sie den aks-Patientenlifter ungebremst.
9. Hängen Sie die Beinschlaufen über Kreuz, entsprechend dem Kapitel Vorbereitung Abschnitt **Transportbügel der aks-Patientenlifter** (Gebrauchsanweisung des jeweiligen Liftergurtes), an die Haken des Transportbügels. Achten Sie dabei auf die gleiche Einhängelage. Diese erkennen Sie an der farblichen Kennzeichnung der Schlaufen (siehe Kapitel Vorbereitung Abschnitt **Gurtschlaufen** - Gebrauchsanweisung des jeweiligen Liftergurtes).

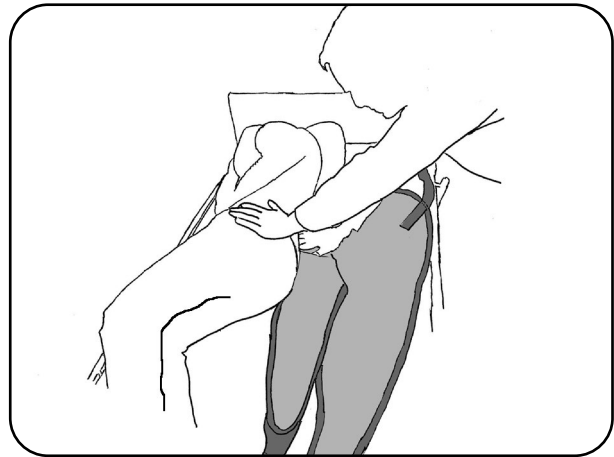


Abb. 9.2.02 - Liftergurt hinter dem Rücken des Patienten positioniert

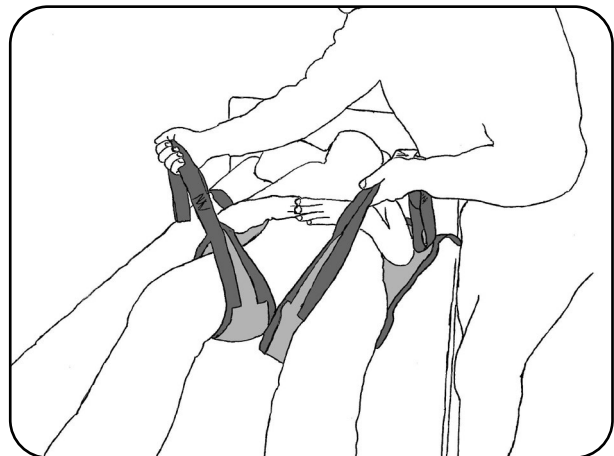


Abb. 9.2.03 - Beinstützen zwischen den Beinen des Patienten positioniert



Das Überkreuzen der Beinschlaufen bietet das Höchstmaß an Sicherheit für den Transport und verhindert, dass der Patient aus dem Liftergurt rutscht, das betrifft speziell Patienten mit Lähmungen unterhalb der Lendenwirbelsäule. Bei druckschmerzempfindlichen Patienten kann das Überkreuzen der Beinschlaufen zu Unbequemlichkeiten im Genitalbereich führen. Verfügt der Patient über ausreichend Stabilität und kann aktiv beim Hebevorgang mitwirken, besteht die Möglichkeit die Beinschlaufen parallel einzuhängen.



Führen Sie den ersten Hebevorgang immer mit überkreuzten Beinschlaufen durch.

10. Hängen Sie die Schulterschlaufen, entsprechend dem Kapitel Vorbereitung Abschnitt **Transportbügel der aks-Patientenlifter** (Gebrauchsanweisung des jeweiligen Liftergurtes) an die Haken des Transportbügels. Achten Sie auch hier auf die gleiche Einhängeweise, erkennbar an der farblichen Kennzeichnung der Schlaufen (siehe Kapitel Vorbereitung Abschnitt **Gurtschlaufen** - Gebrauchsanweisung des jeweiligen Liftergurtes).
11. Fahren Sie, wenn möglich, die Rückenlehne des Bettes in eine aufrechte Position.
12. Heben Sie den Patienten mit dem aks-Patientenlifter an (Abb. 9.2.04). Beobachten Sie dabei den Patienten und die Straffung des Liftergurtes. Korrigieren Sie gegebenenfalls den Sitz des Liftergurtes durch erneutes Ablassen des Patienten und Verschieben der ungünstig sitzenden Teile des Liftergurtes. Beobachten Sie während des gesamten Hebevorganges ständig den Patienten und den Sitz des Liftergurtes. Heben Sie den Patienten nur so hoch wie nötig.
13. Der Patient kann nun umgesetzt bzw. transportiert werden. Gestalten Sie den Hebevorgang bzw. den Transfer so kurz wie möglich. Senken Sie den Patienten vor dem Transfer ab.

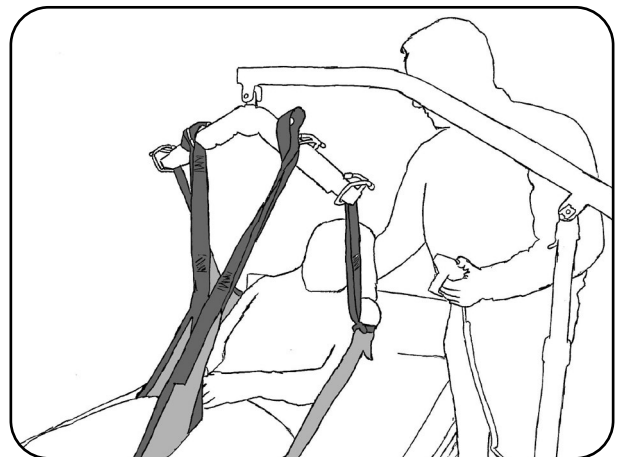


Abb. 9.2.04 - Anheben des Patienten

Zum Absetzen des Patienten nach dem Hebevorgang/Transfer in eine liegende Position führen Sie diese Anleitung in umgekehrter Reihenfolge durch. Beachten Sie, dass auch hierbei die Hinweise gelten, die beim Anheben zu beachten sind. Der aks-Patientenlifter bleibt auch beim Absetzen des Patienten ungebremst!

9.3 Patiententransport - Produkt ist als Aufstehlifter aufgebaut

In dieser Gebrauchsanweisung wird am Beispiel des aks-Aufrichtgurtes mit Brustschlaufe (Abb. 9.3.01) das Anlegen eines Liftergurtes und das Aufrichten eines Patienten aus einer sitzenden Position beschrieben (Beschreibungen zu weiteren Liftergurten und Anwendungsfällen finden Sie in der Gebrauchsanweisung des jeweiligen Liftergurtes). Hierfür muss das Produkt als Aufstehlifter aufgebaut sein.

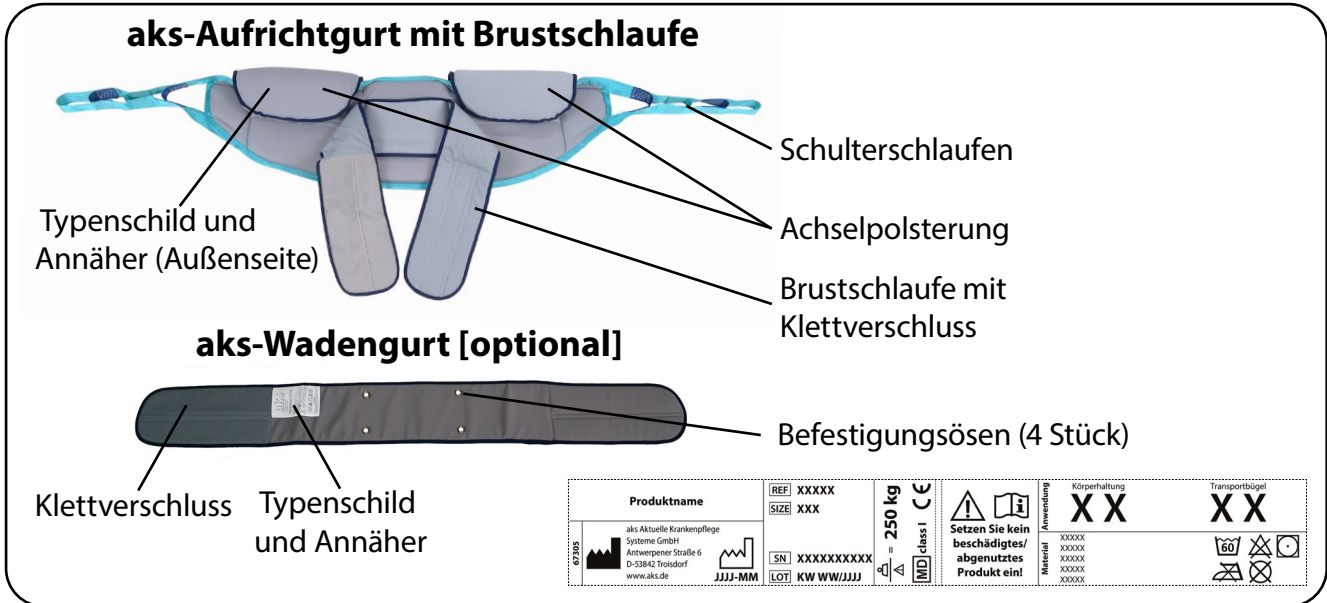


Abb. 9.3.01 – Außenseite des aks-Aufrichtgurtes und Innenseite des aks-Wadengurtes



Hängen Sie die Schulter Schlaufen des aks-Aufrichtgurtes mit Brustschlaufe so eng wie möglich an die Haken des Hebearmes.

Richten Sie den Patienten beim Umsetzen vollständig auf.

Beobachten Sie den Patienten über den gesamten Aufricht- und Transfervorgang um sicherzustellen, dass er sicher auf dem Trittbrett steht und den Haltegriff des Hebearmes fest hält.

Prüfen Sie in regelmäßigen Abständen die Eignung der Schienbeinstützenhöhe für den Patienten (siehe Kapitel Technische Daten).

1. Sprechen Sie den Patienten an und bereiten Sie ihn auf den Aufrichtvorgang vor, indem Sie ihm das Vorgehen erklären. Beruhigen Sie den Patienten wenn nötig.
2. Stellen Sie die Bremsen des Rollstuhls fest. Beim Aufrichten von einem Stuhl, Sessel, etc. prüfen Sie den sicheren Stand des Stuhles, Sessels, etc. Im Zweifel sichern Sie den Stand z. B. durch eine zweite Person.
3. Öffnen Sie den Klettverschluss der Brustschlaufe des aks-Aufrichtgurtes.
4. Neigen Sie den Oberkörper des Patienten von der Rückenlehne weg nach vorne. Stützen Sie dabei den Patienten ab, um das Risiko eines Sturzes zu verringern.
5. Schieben Sie den Liftergurt hinter den Rücken des Patienten (Abb. 9.3.02). Achten Sie darauf, dass die Oberkante des Liftergurtes auf Höhe des Achselbereiches ist.
6. Positionieren Sie die Arme des Patienten rechts und links über dem Liftergurt nach außen und ziehen Sie den Liftergurt bis unter die Achseln. Achten Sie darauf, dass der Liftergurt mittig sitzt.
7. Verschließen Sie die Brustschlaufe um den Brustkorb des Patienten mit dem Klettverschluss so, dass der Liftergurt in seiner Position gesichert ist und den Patienten nicht einschnürt (Abb. 9.3.03).
8. Spreizen Sie das Fahrgestell des aks-Aufstehlifters.
9. Fahren Sie den gespreizten aks-Aufstehlifter langsam und kontrolliert an den Patienten heran, um Verletzungen durch Kollision zu vermeiden. Achten Sie auch auf den Hebearm. Stellen Sie die Bremsen des aks-Aufstehlifters fest (Abb. 9.3.02).

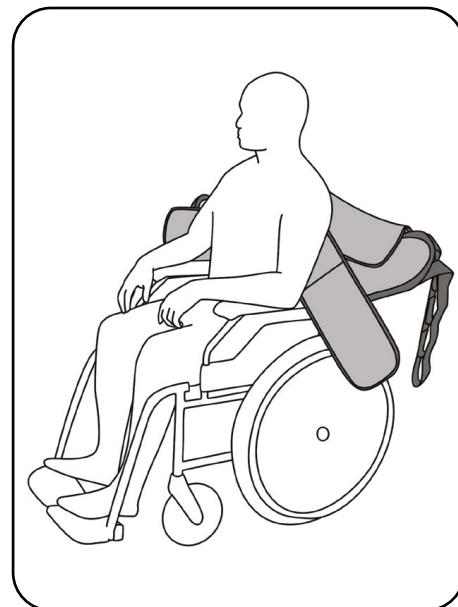


Abb. 9.3.02 – offener Liftergurt hinter dem Rücken des Patienten

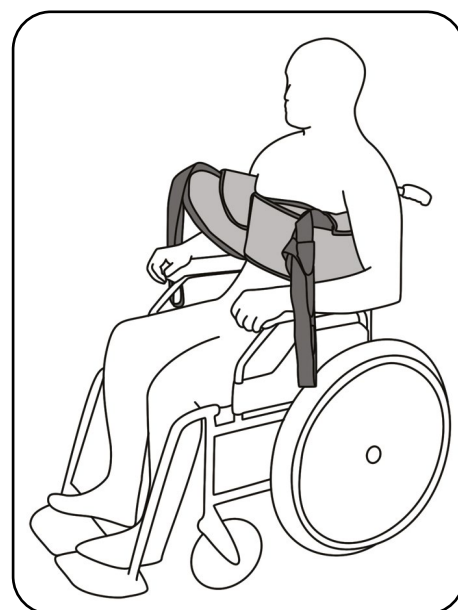


Abb. 9.3.03 – geschlossene Brustschlaufe

10. Öffnen Sie den Klettverschluss des aks-Wadengurtes (optional).
11. Positionieren Sie die beiden Füße des Patienten auf dem Trittbrett (Abb. 9.3.04 bzw. Abb. 9.3.05). Achten Sie darauf, dass die Füße des Patienten bequem und vollständig auf dem Trittbrett stehen. Fahren Sie, wenn nötig, den aks-Aufstehliftler dichter an den Patienten heran.
12. Lösen Sie den Klemmhebel an der Schienbeinstütze (Abb. 9.3.04), stellen Sie eine, für den Patienten geeignete, Höhe ein und ziehen Sie den Klemmhebel wieder fest.



Die Oberkante der Schienbeinstütze sollte ca. 1 bis 2 cm unterhalb der Kniescheibe des Patienten liegen (Abb. 9.3.05).

13. Legen Sie den aks-Wadengurt (optional) um die Waden des Patienten und schließen Sie den Klettverschluss. Die Beine des Patienten müssen dabei aneinander liegen (Abb. 9.3.05).

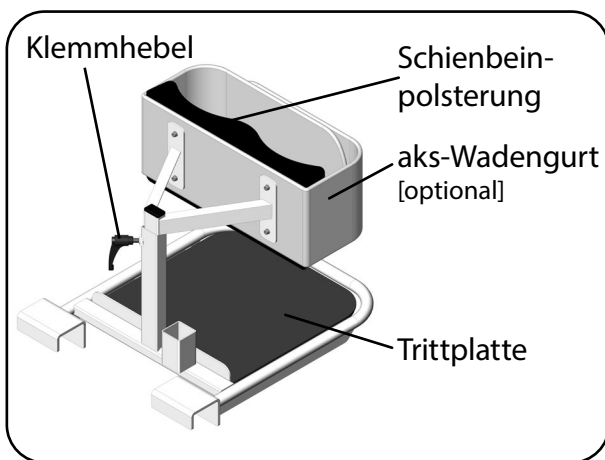


Abb. 9.3.04 – Trittbrett mit Schienbeinstütze und montierten aks-Wadengurt



Abb. 9.3.05 – geschlossener aks-Wadengurt

14. Fahren Sie den Hebearm des aks-Aufstehliftler kontrolliert herunter, bis der Patient die Griffe am Hebearm bequem fassen kann. Die Arme des Patienten sollten hierbei eine gebeugte Haltung einnehmen.
15. Hängen Sie die Schulter Schlaufen des aks-Aufrichtgurtes mit Brustschlaufe entsprechend dem Kapitel Vorbereitung Abschnitt **Hebearme der aks-Aufstehliftler** (Gebrauchsanweisung des jeweiligen Liftergurtes) so eng wie möglich an die Haken des Hebearmes. Achten Sie auf die gleiche Einhängenposition, erkennbar an der farblichen Kennzeichnung der Schlaufen (siehe Kapitel Vorbereitung Abschnitt **Gurtschlaufen** - Gebrauchsanweisung des jeweiligen Liftergurtes).

16. Stellen Sie sicher, dass der Patient sicher mit beiden Füßen auf dem Trittbrett steht und die Griffe mit beiden Händen festhält (Abb. 9.3.06 und Abb. 9.3.07). Korrigieren Sie die Position des Patienten bei Bedarf. Stellen Sie die beiden hinteren Laufrollen des Patientenlifters fest.
17. Richten Sie den Patienten mit dem aks-Aufstehlift auf. Beobachten Sie dabei den Patienten und die Straffung des Liftergurtes. Korrigieren Sie gegebenenfalls den Sitz des Liftergurtes durch erneutes Ablassen des Patienten und Verschieben der ungünstig sitzenden Teile des Liftergurtes. Beobachten Sie während des gesamten Aufrichtvorganges ständig den Patienten und den Sitz des Liftergurtes.

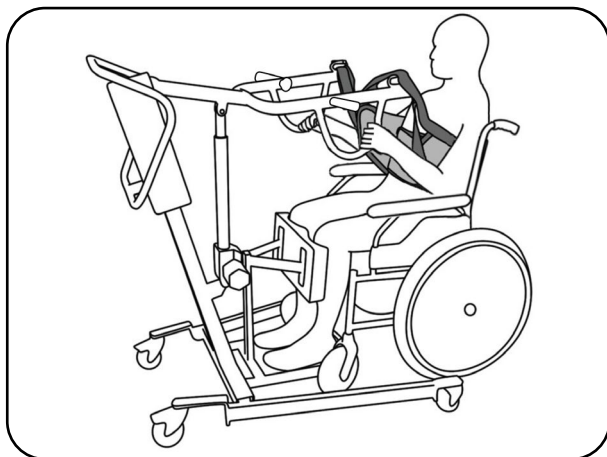


Abb. 9.3.06 – Position des Patienten vor dem Hebevorgang



Abb. 9.3.07 – Position des Patienten während des Hebevorganges



Stellen Sie sicher, dass der Patient im Stande ist dem Bewegungsablauf zu folgen und genügend Restmobilität für die gesamte Anwendungsdauer hat. Brechen Sie den Vorgang langsam und kontrolliert ab, wenn Sie Zweifel an der Restmobilität des Patienten haben.

18. Der Patient kann nun umgesetzt bzw. transferiert werden. Gestalten Sie den Aufrichtvorgang bzw. den Transfer so kurz wie möglich. Beobachten Sie während des gesamten Transfervorgangs ständig den Patienten und den Sitz des Liftergurtes.

Zum Absetzen des Patienten nach dem Aufrichtvorgang/Transfer in eine sitzende Position führen Sie diese Anleitung in umgekehrter Reihenfolge durch. Beachten Sie, dass auch hierbei die Hinweise gelten, die beim Aufrichten zu beachten sind. Stellen Sie die Bremsen des aks-Aufstehlifters fest (Abb. 8.2.02).

10 Zubehör/Kombination



Als Zubehör/Ersatzteile dürfen nur original aks-Zubehör-/Ersatzteile verwendet werden, denn nur diese sind von der aks GmbH geprüft und gewährleisten somit eine einwandfreie und sichere Funktion. Zubehör-/Ersatzteile, die nicht durch die aks GmbH freigegeben wurden, können Gefährdungen verursachen. Verwenden Sie niemals Antriebskomponenten von anderen Antriebsherstellern (siehe Kapitel Technische Daten Abschnitt **Elektrische Daten**).



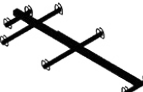
Zubehör	REF
Standardlifter/Aufstehlifter	
Wandladestation für Akkupack (ohne Akkupack)	89079
Wandladestation für Akkupack (mit Akkupack)	89092
Standardlifter	
aks-dw 150 (digitale Lifterwaage mit Adapter für aks-Patientenlifter, justierbar)	89016
aks-efw 200 (digitales Wägeset inkl. aks-Standardtransportbügel und Adapter für aks-Patientenlifter, geeicht, für Patienten bis 200 kg)	89157

Weiteres Zubehör/Ersatzteile auf Anfrage.




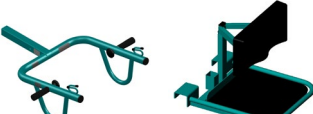


Beachten Sie die zulässige Maximallast (siehe Kapitel Technische Daten). Belasten Sie die Kombination, bestehend aus Patientenlifter, Transportbügel/Hebarm und Liftergurt nur mit der niedrigsten zulässigen Maximallast. Kombinationen, die nicht durch die aks GmbH freigegeben wurden, können Gefährdungen verursachen.

Für den sicheren Einsatz – der in dieser Gebrauchsanweisung beschriebenen aks-Patientenlifter – sind die von der aks GmbH geprüften und freigegebenen Kombinationen in den nachfolgenden Tabellen aufgeführt.



Standardlifter: Kombination mit aks-Transportbügeln	REF	dualo®	dualo® mini
Standardtransportbügel 150 kg, wasserblau, inkl. Polsterung 	79720	✓	✓
Tandembügel 150 kg, wasserblau, inkl. Polsterung 	79721	✓	✓
Liegendtransportbügel mit 8-Punktaufnahme 150 kg, wasserblau 	89023	✓	✗

Das Produkt ist modular aufgebaut (siehe Kapitel **Produktübersicht**). Mit geringem Aufwand können Sie Ihren aks-Patientenlifter von einem Standardlifter zu einem Aufstehlifter und umgekehrt umbauen. Tauschen Sie dazu den bestehenden Hebearm durch den entsprechenden Umbausatz aus. Die verfügbaren Umbausätze können Sie den folgenden Tabellen entnehmen:

Umbausatz: Standardlifter -> Aufstehlifter

Komponenten		REF
dualo®/dualo® mini	Hebearm aktiv Trittbrett	 87092
	Hebearm aktiv Trittbrett groß	 87097
dualo®	Hebearm aktiv smart Trittbrett	 87094
	Hebearm aktiv smart Trittbrett groß	 87096

Umbausatz: Aufstehlifter -> Standardlifter

Komponenten		REF
dualo®	Hebearm standard	 87090
dualo® mini	Hebearm standard	 87190

Kombination mit aks-Liftergurten

Die freigegebenen aks-Liftergurte sind auf den folgenden Seiten aufgeführt.

Aufgrund uns vorbehaltenen Änderungen ist es möglich, dass sich die Angaben zur **REF** ändern können. Auf Anfrage informieren wir Sie über die aktuellen **REF**.

Die folgenden Piktogramme werden für die Kennzeichnung/Zuordnung der Liftergurte verwendet. Je nach Ausführung kann der jeweilige Liftergurt für den Nassbereich (schnell trocknendes Netzmaterial), für den Toilettengang (spezielle Verarbeitung/Schnittführung) oder auch für Patienten mit Amputationen (spezielle Verarbeitung/Schnittführung) verwendet werden.



Liftergurt ist für den **Nassbereich** geeignet



Liftergurt ist für den **Toilettengang** geeignet



Liftergurt ist auch bei **Amputationen** einsetzbar



Für den sicheren Einsatz der aks-Liftergurte mit den in dieser Gebrauchsanweisung beschriebenen Produkten sind die von der aks GmbH geprüften und freigegebenen Kombinationen in den nachfolgenden Tabellen zusammengefasst.

aks-Liftergurte						Standardlifter		
Produkt	Anwendung/ Körperhaltung	Standard- transportbügel	Tandembügel	Liegendtrans- portbügel (8-Punktauf- nahme)	REF / SIZE			
Standardgurt		✓	✗	✓	✓	✗	88700	S
							88701	M
							88702	L
							88703	XL
							88704	XXL
Standardgurt mit Rückenverstärkung und integrierter Kopfstütze		✓	✗	✓	✓	✗	88705	S
							88706	M
							88707	L
Komfortgurt mit integrierter Kopfstütze		✓	✗	✓	✓	✗	88710	S
							88711	M
							88712	L
							88713	XL
							88714	XXL
Badegurt		✓	✗	✓	✓	✗	88715	S
							88716	M
							88717	L
							88718	XL
							88719	XXL
Badegurt mit Rückenverstärkung und integrierter Kopfstütze		✓	✗	✓	✓	✗	88720	S
							88721	M
							88722	L
Komfortbadegurt mit integrierter Kopfstütze		✓	✗	✓	✓	✗	88725	S
							88726	M
							88727	L
							88728	XL
							88729	XXL
Badegurt mit Kopfstütze Flex		✓	✗	✓	✓	✗	88791	S
							88792	M
							88793	L
							88794	XL
							88795	XXL
Hygienegurt		✓	✗	✓	✓	✗	88730	S
							88731	M
							88732	L
							88733	XL
							88734	XXL

Weitere Liftergurte auf der folgenden Seite.

aks-Liftergurte							Standardlifter	
Produkt		Anwendung/ Körperhaltung		Standard- transportbügel	Tandembügel	Liegendtrans- portbügel (8-Punktauf- nahme)	REF / SIZE	
							REF	SIZE
Komfort-Hygienegurt		✓	✗	✓	✓	✗	88735	S
							88736	M
							88737	L
							88738	XL
							88739	XXL
Hygienegurt mit Rückenverstärkung		✓	✗	✓	✓	✗	88786	S
							88787	M
							88788	L
							88789	XL
							88790	XXL
Schnelltransportgurt mit Brustschlaufe		✓	✗	✓	✓	✗	88740	S
							88741	M
							88742	L
Schnelltransportgurt mit Brustschlaufe zum Baden 		✓	✗	✓	✓	✗	88771	S
							88772	M
							88773	L
Liegendtransportgurt		✓	✓	✗	✓	✗	88746	M
							88747	L
							88748	XL
							88749	XXL
Liegendtransportgurt mit 8-Punktaufnahme		✗	✓	✗	✗	✓	88751	M
							88752	L
							88753	XL
							88754	XXL
Liegendtransportgurt mit 8-Punktaufnahme zum Baden		✗	✓	✗	✗	✓	88777	M
							88778	L
							88779	XL
							88780	XXL
Universal-Komfortgurt		✓	✓	✓	✓	✗	88756	M
							88757	L
							88758	XL
							88759	XXL
Universal-Netzgurt 		✓	✓	✓	✓	✗	88760	S
							88761	M
							88762	L
							88763	XL
Universalgurt Flex 		✓	✓	✓	✓	✗	88766	S
							88767	M
							88768	L
							88769	XL
Aufrichtgurt (2 Einzelgurte)		✓	✗	✓	✗	✗	88770	XXL
							88765	M

Weitere Liftergurte auf der folgenden Seite.

aks-Liftergurte				Aufstehlifter	
Anwendung/Körperhaltung	 				
Produkt	Hebearm aktiv	Hebearm aktiv smart	Trittbrett	REF / SIZE	
Aufrichtgurt mit Brustschlaufe	✓	✓	✗	88781	S
				88782	M
				88783	L
				88784	XL
				88785	XXL
Wadengurt [optional]	✗	✗	✓	88806	M

Zubehör* für aks-Liftergurte (Standardlifter)		
Produkt	REF	SIZE
aks-Verlängerungsschlaufen (Set bestehend aus 2 Stk.)	88796	24 cm
aks-Kopfstütze	88798	M

*kombinierbar gemäß Gebrauchsanweisung

Aufgrund uns vorbehaltenen Änderungen ist es möglich, dass sich die Angaben zur **REF** ändern können. Auf Anfrage informieren wir Sie über die aktuellen **REF**.

Kompatibilität



Unsere Liftergurte für Hebelifter sind bei allen aks-Hebeliftern und bei verschiedenen Liftern von anderen Herstellern einsetzbar. Beachten Sie unsere Kompatibilitätserklärung für Liftergurte, diese finden Sie auf unserer Website www.aks.de

Auf Anfrage sind weitere - durch die aks GmbH - freigegebene Kombinationsvarianten möglich.



Sollen Liftergurte von einem anderen Hersteller eingesetzt werden, muss diese Kombination freigegeben sein. Der andere Hersteller muss die Kompatibilität mit dem aks-Patientenlifter bestätigen. Ohne diese Bestätigung/Freigabe könnte sich das beim Heben/Aufrichten und Transferieren von Menschen stets vorhandene Risiko für das Leben und die Gesundheit von allen beteiligten Personen erhöhen.

11 Störungssuche/Störungsbeseitigung

Nicht bei allen Funktionsstörungen liegt ein Defekt des Produktes vor. Die folgende Tabelle bietet Hilfe bei der Behebung von Funktionsstörungen. Sollten Sie die Funktionsstörung nicht anhand der Tabelle beheben können, kontaktieren Sie Ihren Fachhändler.



Reparaturen und Messungen an den elektrischen Komponenten dürfen nur von geeignetem Fachpersonal durchgeführt werden (siehe Kapitel **Wartung**). **Die anderen Personen** (z. B. Anwender) **dürfen auf keinen Fall versuchen Defekte an den elektrischen Komponenten selber zu beheben.**

Störung	mögliche Ursachen	Abhilfe
aks-Patientenlifter hebt nicht/ aks-Patientenlifter spreizt nicht (LED an der Handbedienung leuchtet nicht)	Not-Aus-Schalter gedrückt	Not-Aus-Schalter entriegeln
	Handbedienungsstecker nicht oder nicht richtig eingesteckt	Handbedienungsstecker einstecken
	Patientenlifter am Netzadapter angeschlossen	Abwarten bis der Ladevorgang abgeschlossen ist; anschließend Netzadapter vom Patientenlifter trennen
	Akkupack nicht aufgesetzt bzw. noch auf der Wandladestation	Aufgeladenes Akkupack auf die Steuereinheit aufsetzen
	Akkupack entladen	Akkupack laden
	Akkupack defekt/tiefentladen	Akkupack austauschen
aks-Patientenlifter hebt nicht/ aks-Patientenlifter spreizt nicht (LED an der Handbedienung leuchtet grün)	Hubantrieb/Spreizantrieb, Steckverbindung nicht oder nicht richtig eingesteckt	Stecker einstecken
	Endposition erreicht	Mit entgegengesetzter Funktion den Hubantrieb freifahren
	Hubantrieb/Spreizantrieb defekt	Hubantrieb/Spreizantrieb austauschen Fachhändler kontaktieren
	Maximallast überschritten	Last reduzieren (Im Falle eines begonnenen Hebe-/Aufrichtvorganges, kann durch mehrmaliges Betätigen der Handbedienung, das Absenken erfolgen)
Während des Betriebs stoppt der Hebe-/Aufrichtvorgang	Die Sicherung (Polyswitch) im Akkupack hat ausgelöst	1 - 3 Minuten warten, bis die Sicherung selbsttätig wieder einschaltet (ggf. den Patienten manuell absetzen)
	Bei der Betätigung der Handbedienung ertönt ein Warnsignal und die Kapazitätskontrollleuchte an der Handbedienung leuchtet rot	Akkupack ist bis zur Warnschwelle entladen
Akkupack wird nicht geladen (gelbe LED an der Steuereinheit leuchtet nicht)	keine korrekte Verbindung zwischen Zuleitung und Steuereinheit	Steckverbindungen überprüfen
	Zuleitung oder Netzadapter defekt	Netzadapter austauschen Fachhändler kontaktieren



Das Ertönen eines Warntons zeigt eine zu geringe Akkukapazität an (siehe Kapitel Bedienung Abschnitt **Akkupack**).

Zubehör Wandladestation

Störung	mögliche Ursachen	Abhilfe
Akkupack wird nicht geladen (gelbe LED an der Wandladestation leuchtet nicht)	Wandladestation nicht am Stromnetz angeschlossen	Steckverbindungen überprüfen
	Zuleitung defekt	Zuleitung austauschen Fachhändler kontaktieren

12 Reinigung/Desinfektion

Reinigung: Erreichung eines Zustandes der Sauberkeit (sichtbar). Entfernung von Verschmutzung in dem für die Zweckbestimmung des Produktes erforderlichen Umfang.

Desinfektion: Reduzierung der Anzahl bzw. Abtötung der Mikroorganismen (nicht sichtbar). Verfahren zur Reduzierung der Anzahl lebensfähiger Mikroorganismen auf ein zuvor als angemessenes festgelegtes Niveau, das für die Zweckbestimmung des Produktes geeignet ist.



Beachten Sie bei der Reinigung/Desinfektion, dass die einzelnen Komponenten infektiös bzw. kontaminiert sein können. Treffen Sie geeignete Maßnahmen für den Eigenschutz. Stellen Sie durch geeignete Verpackung/Kennzeichnung sicher, dass der Transport ohne Risiko für Dritte erfolgt.



Beachten Sie den Unterschied zwischen der Reinigung/Desinfektion bei „**demselben Patienten**“ und der Reinigung/Desinfektion beim „**Wiedereinsatz**“. Beachten Sie, dass insbesondere für den Wiedereinsatz nur Desinfektionsmethoden zulässig sind, die nach einem validierten Verfahren¹ mit den geeigneten Prozessparametern durchgeführt werden.

Der Hubantrieb und ggf. der Spreizantrieb müssen vor der Reinigung und Desinfektion eingefahren werden. Das bedeutet der Hebearm befindet sich in der untersten Position und das Fahrgestell ist geschlossen.



Zur Reinigung und Desinfektion ist das Produkt grundsätzlich vom Stromnetz zu trennen, um eine Gefährdung durch Stromschlag und Funktionsausfall (Kurzschluss) zu verhindern. Die am Produkt vorhandenen Stecker und Buchsen sind nur im zusammengesteckten Zustand gegen Spritzwasser geschützt.

Zur Reinigung und Desinfektion drücken Sie den Not-Aus-Schalter.

Beachten Sie, dass der Schutz gegen Spritzwasser (Schutzart/Feuchteschutz) nur bei aufgesetztem Akkupack gewährleistet ist.

Die elektrischen Komponenten des Produktes sind mindestens nach IPX4 spritzwassergeschützt (siehe Kapitel Technische Daten Abschnitt **Elektrische Daten**). Beachten Sie, dass bei einer Differenz zwischen den Schutzarten verschiedener Bauteile die niedrigste Schutzart berücksichtigt werden muss. Bei Nichtbeachtung kann ein sicherer Betrieb nicht gewährleistet werden.

Die elektrischen Bauteile dürfen keine äußeren Beschädigung aufweisen. Bei Beschädigungen kann Wasser oder Reinigungsmittel eindringen. Dies kann zu Funktionsstörungen, Beschädigungen der elektrischen Bauteile führen. Bei einer Beschädigung verwenden Sie die Bauteile nicht. Kennzeichnen Sie das Produkt deutlich als „defekt“ und benachrichtigen Sie sofort Ihren Fachhändler.

Stellen Sie vor erneuter Inbetriebnahme sicher, dass keine Restfeuchtigkeit an den elektrischen Kontakten verbleibt. Dieses geschieht durch Abtrocknen oder Ausblasen der Kontakte. Ist Wasser oder Reinigungsmittel in die Bauteile eingedrungen, verwenden Sie die Bauteile nicht. Kennzeichnen Sie das Produkt deutlich als „defekt“ und benachrichtigen Sie sofort Ihren Fachhändler.

¹ z.B. nach dem Robert Koch-Institut (RKI) oder ein anderes Verfahren, das durch den Betreiber Aufbereiter validiert wurde.



Das Produkt, insbesondere das elektrische System, darf niemals mit einem Hochdruckreiniger, Wasserschlauch oder in einer Waschstraße gereinigt werden, weil sonst die Oberflächen und Abdichtungen beschädigt werden können und/oder Wasser eindringen kann. Tauchen Sie das Produkt niemals in Flüssigkeit ein. Führen Sie keine maschinelle Reinigung/Desinfektion des Produktes durch.

Nichtbeachtung der Sicherheitshinweise kann erhebliche Schäden am Produkt zur Folge haben und Folgefehler sind nicht auszuschließen.

12.1 Allgemeine Reinigungs- und Desinfektionshinweise

Das Produkt ist für den Wiedereinsatz geeignet (siehe Kapitel **Wiedereinsatz**). Die Herstellung des Produktes unterliegt höchsten Qualitätsnormen. Beachten Sie unbedingt die folgenden Herstellerinformationen über die Reinigung/Desinfektion damit sich die vom Hersteller angegebenen Eigenschaften nicht verändern. Nur so ist gewährleistet, dass das Produkt für seine Zweckbestimmung sicher und wirksam ist.

Als Reinigungs- und Desinfektionsmittel können sowohl haushaltsübliche als auch professionelle Mittel verwendet werden. Dabei müssen folgende Punkte beachtet werden:

Verwenden Sie keine

- Scheuermittel oder Reinigungsmittel mit Salmiak
- basischen/alkalischen Reinigungsmittel
- aggressiven Reinigungsmittel z. B. Lösungsmittel sowie harte Bürsten usw.
- ölhaltigen Möbelpolituren für die elektrischen Komponenten

Verwenden Sie vorzugsweise

- umweltverträgliche und dermatologisch getestete Reinigungsmittel
- alkoholfreie und chlorfreie Desinfektionsmittel und Methoden für die Wischdesinfektion aus der Liste des Robert Koch-Instituts (RKI) oder der Desinfektionsmittelliste des Verbunds für Angewandte Hygiene e.V. (VAH)

Beachten Sie die Hinweise und Schutzmaßnahmen der Reinigungs- und Desinfektionsmittelhersteller.



Reinigen und desinfizieren Sie das Produkt regelmäßig und bei offensichtlichen Verschmutzungen und dokumentieren Sie die Reinigung/Desinfektion ordnungsgemäß. Beachten Sie, dass für die Reinigung/Desinfektion die Oberflächen des Produktes unbeschädigt sein müssen, da sonst Feuchtigkeit in das Produkt eindringen kann. Im Falle einer Beschädigung (z. B. Kratzer/Stöße, die durch die gesamte Lackschicht hindurch gehen) wenden Sie sich umgehend an Ihren Fachhändler.



Neben der regelmäßigen Wartung werden bei regelmäßiger Reinigung lose und/oder abgenutzte Teile erkannt. Das sichert den reibungslosen Betrieb und verlängert die Lebensdauer des Produktes.

Eine Desinfektion der Laufrollen ist nur bei sichtbarer Kontamination mit infektiösem/potenziell infektiösem Material erforderlich.

Tragen Sie während der Reinigung/Desinfektion Handschuhe, um direkten Hautkontakt mit den Reinigungs-/Desinfektionsmitteln zu vermeiden.

Bewahren Sie angesetzte Flächendesinfektionsmittel in verschlossenen Gefäßen auf und beachten Sie, dass diese regelmäßig, nach Herstellerangaben erneuert werden müssen. Wir empfehlen verschließbare Pumpdosierspender für die Benetzung der Reinigungsflächen.

Achten Sie auf eine ausreichende Belüftung des Raumes bzw. lüften Sie den Raum nach durchgeführter Flächendesinfektion gut durch.

12.2 Reinigung durch den Anwender/Betreiber

Das Produkt kann mit einem feuchten Tuch und einem milden, alkoholfreien Reinigungsmittel von Hand gereinigt werden.

12.3 Desinfektion durch den Anwender/Betreiber

Beachten Sie, eine gründliche Reinigung vor der Desinfektion ist wichtig! Für eine Desinfektion des Produktes von Hand ist eine Wischdesinfektion durchzuführen. Für die regelmäßige Desinfektion durch den Anwender können haushaltsübliche Mittel eingesetzt werden. Im Rahmen der Aufbereitung für den Wiedereinsatz ist darauf zu achten, dass nur ein validiertes Desinfektionsmittel² verwendet werden darf.

Bei weiterführenden Fragen zur Desinfektion, wenden Sie sich an Ihren Fachhändler.

12.4 Freigegebene Desinfektionsmittel und -methoden



Beachten Sie bei der Anwendung der Desinfektionsmittel und -methoden unbedingt die jeweiligen Herstellerangaben, insbesondere die vom Hersteller vorgegebene Konzentration (Dosierung) und Einwirkzeit. Verdünnung des Desinfektionsmittels nur mit kaltem Wasser (max. 30°C)!

Die folgenden Desinfektionsmittel und -methoden wurden von der aks GmbH geprüft und freigegeben:

Wischdesinfektion

Hersteller des Desinfektionsmittels	Bezeichnung/Wirkstoff	Wirkungsbereich* (Desinfektionsgrad)
Ecolab	Incidin™ Rapid ³	A

* A: zur Abtötung von vegetativen Bakterien inklusive Mykobakterien und von Pilzen inklusive Pilzsporen geeignet

2 z. B. nach dem Robert Koch-Institut (RKI), Verbund für Angewandte Hygiene e. V. (VAH) oder ein anderes Desinfektionsmittel, das durch den Betreiber/Aufbereiter validiert wurde.

3 lt. Verbund für Angewandte Hygiene e. V. (VAH) Wirkstoffbasis: Aldehyd(e), Quaternäre Verbindung(en)

13 Lagerung

Der Lagerort muss möglichst kühl und trocken sein, die normale Raumtemperatur sollte nicht überschritten werden. Die klimatischen Bedingungen sind im Kapitel **Technische Daten** beschrieben und müssen eingehalten werden.



Stellen Sie sicher, dass eine Beschädigung oder dauernde Belastung während der Zeit der Lagerung ausgeschlossen ist.

Platzieren Sie nichts auf dem Produkt, was es beschädigen könnte (z.B. spitze, scharfkantige Gegenstände).



Bei längerer Lagerung sollte das Produkt sauber und trocken gelagert werden. Verwenden Sie für die Lagerung die Original-Verpackung um das Produkt vor Staub zu schützen und/oder decken Sie es mit einer Folie/einem Laken ab.

Schützen Sie das Produkt vor direkter Sonneneinstrahlung, Feuer und Wärmequellen (z.B. Heizung, Ofen etc.).

Laden Sie das Akkupack vor einer längeren Lagerung vollständig auf. Betätigen Sie vor einer längeren Lagerung den Not-Aus-Schalter (siehe Kapitel Bedienung Abschnitt **Not-Aus-Schalter**).

Achten Sie bei längerer Lagerung darauf, dass die Akkus im Akkupack mindestens alle 3 Monate vollständig aufgeladen werden, um Beschädigungen durch Selbstentladung zu verhindern.



Tiefentladung führt zur Zerstörung der Akkus.

13.1 Außerbetriebnahme

Wenn das Produkt nicht mehr verwendet wird und außer Betrieb gesetzt werden soll, gehen Sie wie folgt vor:

1. Bremsen Sie die beiden hinteren Laufrollen an der Bedienerseite, durch Betätigung des Tritthebels (Abb. 13.2.03) (siehe Kapitel Bedienung Abschnitt **Laufrollen**).
2. Fahren Sie den Hebearm in die unterste Position (siehe Kapitel Bedienung Abschnitt **Handbedienung**).
3. Drücken Sie den Not-Aus-Schalter (siehe Kapitel Bedienung Abschnitt **Not-Aus-Schalter**).

13.2 Zusammenlegung

Für Transportzwecke oder platzsparende Lagerung kann das Produkt nach der Außerbetriebnahme zusammengelegt werden.

1. Demontieren Sie beim Standardlifter das Zubehör vom Hebearm (z.B. Transportbügel, Waage, etc.) und beim Aufstehlifter den Hebearm aktiv sowie das Trittbrett mit der Schienbeinstütze; siehe Kapitel Montage Abschnitt **Montage des Patientenslifters**.
2. Entfernen Sie die SL-Sicherung und den Bolzen, der den Hubantrieb an der Haltelasche der Hebearmaufnahme befestigt (Abb.13.2.01). Schwenken Sie den Hubantrieb nach vorne und montieren den Bolzen mit der SL-Sicherung in der nun freien Haltelasche.

- Schwenken Sie zuerst den Hubantrieb und anschließend die Hebearmaufnahme bzw. den Hebearm standard zum Standmast (Abb.13.2.02). Fixieren Sie den Hubantrieb und die Hebearmaufnahme bzw. den Hebearm standard mit Kabelbinder oder Klettband am Standmast (Abb.13.2.03).
- Entfernen Sie an der Standmastaufnahme den Bolzen mit der SL-Sicherung und klappen Sie den Standmast langsam und kontrolliert nach vorne (Abb.13.2.03).

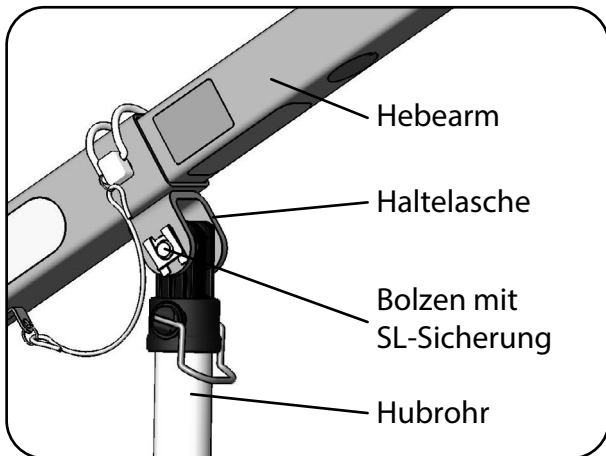


Abb.13.2.01 - Haltetasche an der Hebearmaufnahme

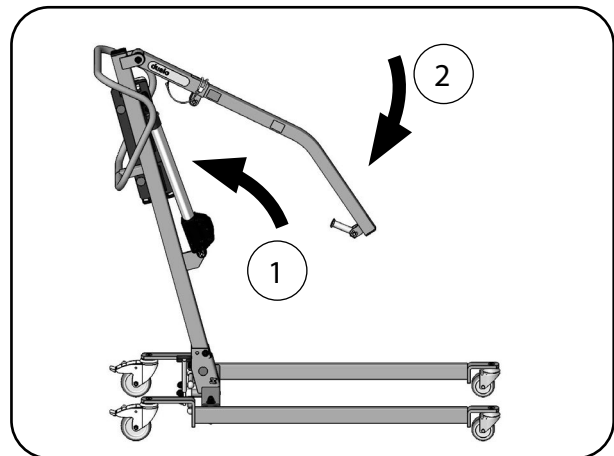


Abb.13.2.02 - Standmast aufgerichtet

- Arretieren Sie den Standmast abschließend mit dem Bolzen und der SL-Sicherung an der Standmastaufnahme (Abb.13.2.04).

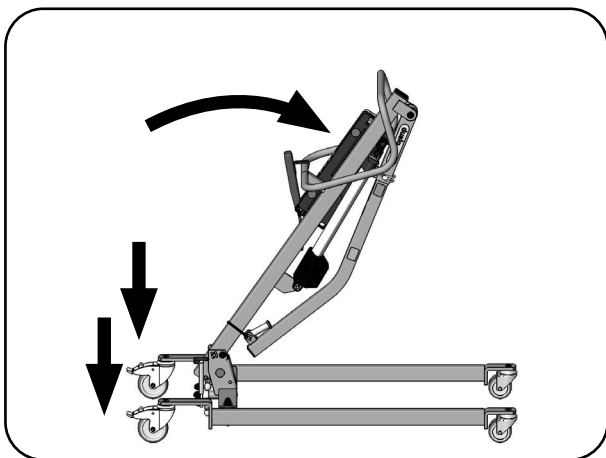


Abb.13.2.03 - Standmast zusammenklappen

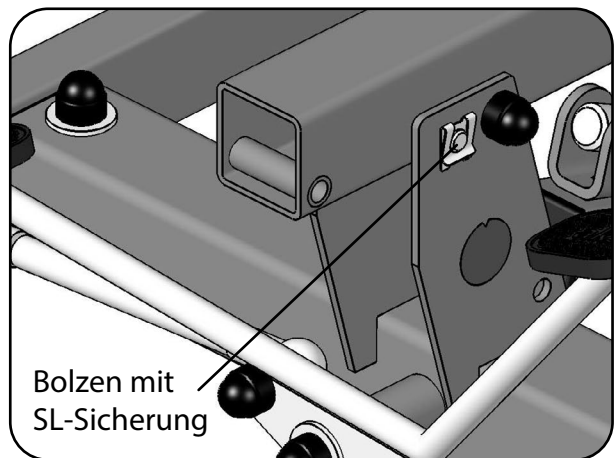


Abb.13.2.04 - Standmastaufnahme

14 Wiedereinsatz

Die in dieser Gebrauchsanweisung beschriebenen Produkte sind für den Wiedereinsatz geeignet. Vergewissern Sie sich, dass das jeweilige Produkt vor dem Wiedereinsatz (z.B. bei einem Patientenwechsel) gemäß Kapitel **Reinigung/Desinfektion** gereinigt und desinfiziert sowie einer Wartung gemäß Kapitel **Wartung** unterzogen wurde und die festgestellten Defekte/Beschädigungen durch das geeignete Fachpersonal repariert und/oder die zugehörigen Bauteile ausgetauscht wurden.



Beachten Sie die Sicherheitshinweise (siehe Kapitel **Sicherheitshinweise**).

15 Lebensdauer

Bei bestimmungsgemäßen Gebrauch, Reinigung und Desinfektion gemäß dem Kapitel **Reinigung/Desinfektion** und regelmäßiger Durchführung der Wartungsarbeiten gemäß Wartungsplan (siehe Kapitel **Wartung**) sind folgende Lebens-/Nutzungsdauern möglich:

Komponente	Lebens-/Nutzungsdauer
Patientenlifter	ca. vier Jahre
Liftergurt	ca. zwei Jahre

Durch sachgemäße Behandlung, sorgfältigen Umgang inklusive der Reinigung/Desinfektion gemäß dem Kapitel **Reinigung/Desinfektion** und regelmäßiger Durchführung der Wartungsarbeiten gemäß Wartungsplan (siehe Kapitel **Wartung**) können die Produkte auch länger genutzt werden. Beispielsweise im häuslichen Bereich sind gegenüber dem Einsatz in stationären Einrichtungen folgende Lebens-/Nutzungsdauern möglich:

Komponente	Lebens-/Nutzungsdauer
Patientenlifter	bis zu acht Jahre
Liftergurt	bis zu vier Jahre



Setzen Sie kein beschädigtes oder stark abgenutztes Produkt ein. Nichtbeachtung kann zum Absturz des Patienten und damit zu schweren Verletzungen bis zum Tod des Patienten führen.



Beachten Sie die jeweils zulässige niedrigste Maximallast! Das Überschreiten der zulässigen Maximallast (siehe Kapitel **Technische Daten**) führt nicht nur zu einer Verringerung der Lebens-/Nutzungsdauer des Produktes, sondern es erhöht das beim Heben/Aufrichten und Transferieren von Patienten stets vorhandene Risiko.

Beachten Sie die zulässige max. Einschaltdauer der Antriebe. Das Überschreiten der zulässigen max. Einschaltdauer (siehe Kapitel Technische Daten Abschnitt **Elektrische Daten**) führt ebenfalls zu einer Verringerung der Lebens-/Nutzungsdauer des Produktes.

Tauschen Sie das Akkupack spätestens nach 4 Jahren aus. Abhängig von der Nutzungsintensität kann es notwendig sein, das Akkupack früher auszutauschen. Häufige und schnelle Entladung reduziert die Lebens-/Nutzungsdauer des Akkupacks.



Die Lebens-/Nutzungsdauer der Produkte ist naturgemäß von der Art und Weise des Gebrauchs abhängig (Einsatzbedingungen/Einsatzhäufigkeit). Häufiges Verstellen, Transportieren, Aufstellen, Reinigen und Desinfizieren verringern die Lebens-/Nutzungsdauer genauso, wie die unsachgemäße Behandlung, unsachgemäße Lagerung und unregelmäßige Wartung.

Die Tatsache, dass die aks GmbH für die Produkte eine zu erwartende Lebens-/Nutzungsdauer benennt, begründet keine zusätzliche Garantie.

Das Produkt ist erfolgreich mit 11.000 Hübren auf Dauerfunktionsfähigkeit nach EN ISO 10535 getestet. Bei einer Lebens-/Nutzungsdauer von ca. acht Jahren sind das bis zu vier Hubvorgänge pro Tag.

16 Entsorgung

Die in dieser Gebrauchsanweisung beschriebenen Produkte bestehen aus Metall-, Kunststoffteilen und elektrischen Komponenten. Sie müssen fachgerecht, getrennt und gemäß den gesetzlichen Bestimmungen entsorgt werden müssen.

Sortieren Sie das Verpackungsmaterial nach recyclingfähigen Bestandteilen und führen Sie diese gemäß den geltenden Umweltvorschriften des jeweiligen Landes der Wiederverwertung zu. Entsorgen Sie die in Ihrem Land nicht recyclingfähigen Bestandteile fachgerecht.



Beachten Sie bei der Entsorgung, dass die einzelnen Komponenten infektiös bzw. kontaminiert sein können. Treffen Sie geeignete Maßnahmen für den Eigenschutz. Stellen Sie durch geeignete Verpackung/Kennzeichnung sicher, dass die Entsorgung ohne Risiko für Dritte erfolgt.

Wenden Sie sich hierzu an Ihren örtlichen Entsorgungsunternehmer. Für die Entsorgung außerhalb Deutschlands beachten Sie die jeweiligen nationalen Gesetzgebungen/Verordnungen/Vorschriften.

Das Produkt ist konform der Verordnung (EU) 2020/171, die sogenannte REACH (Registration, Evaluation, Authorisation and Restriction of Chemicals) des Europäischen Parlaments und des Rates vom 6.02.2020 zur Registrierung, Bewertung, Zulassung und Beschränkung chemischer Stoffe.

Dieses Produkt ist gemäß WEEE-Richtlinie 2012/19/EU (Waste Electrical and Electronic Equipment; in Deutschland umgesetzt im Elektro-Gesetz) als gewerblich genutztes Elektrogerät (b2b) eingestuft. Die elektrischen Komponenten sind wie Elektroschrott gemäß WEEE-Richtlinie zu behandeln und fachgerecht zu entsorgen. Darauf weist das Symbol in Abb. 16.01 hin.

Das Produkt ist konform der Richtlinie 2011/65/EU, die sogenannte RoHS II (Restriction of the use of certain Hazardous Substances) des Europäischen Parlaments und des Rates vom 08.06.2011 zur Beschränkung der Verwendung bestimmter gefährlicher Stoffe in Elektro- und Elektronikgeräten.

Für Elektrogeräte, die nach dem 13.08.2005 in Verkehr gebracht wurden, ist der Betreiber gesetzlich verpflichtet, deren elektrische Komponenten zur Entsorgung nicht in kommunale Sammelstellen zu geben, sondern direkt an den Hersteller zu schicken. Für diese Rücknahmen gelten die allgemeinen Geschäftsbedingungen der aks GmbH.

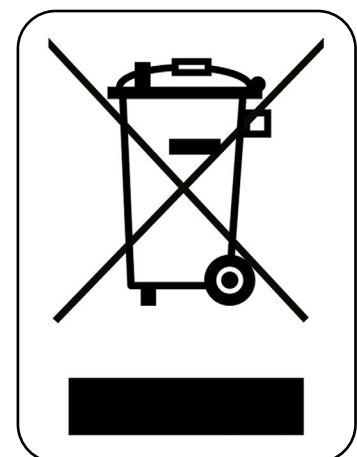


Abb. 16.01 - WEEE-Kennzeichnung

Hinweis aus dem Batteriegesetz (BattG)

Die in diesem Produkt enthaltenen Akkus unterliegen dem Batteriegesetz (BattG). Akkus dürfen nicht über den Hausmüll entsorgt werden. Darauf weist das Symbol in Abb. 16.02 hin. Die zusätzliche Angabe „Pb“ im Symbol weist darauf hin, dass der Akku Blei (Pb) enthält.

Der Endnutzer ist zur Rückgabe von Akkus gesetzlich verpflichtet. Diese können zur fachgerechten Entsorgung unentgeltlich an einer kommunalen Sammelstelle abgeben oder an den Hersteller zurückgeschickt werden. Für diese Rücknahmen gelten die allgemeinen Geschäftsbedingungen der aks GmbH.

Akkus können Schadstoffe enthalten, die bei nicht sachgerechter Lagerung oder Entsorgung die Umwelt oder Ihre Gesundheit schädigen können. Akkus enthalten wichtige Rohstoffe, welche durch die getrennte Sammlung wieder verwertet werden.

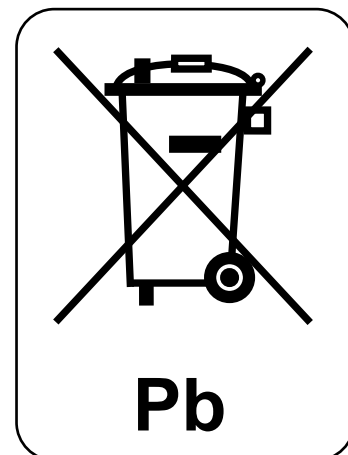


Abb. 16.02 - BattG-Kennzeichnung



Achten Sie darauf, dass die Pole der Akkus bei Abgabe oder dem Versand immer isoliert sind.

17 Garantie

Die in dieser Gebrauchsanweisung beschriebenen Produkte zeichnen sich durch Langlebigkeit und hohe Zuverlässigkeit aus. Sollte es passieren, dass eine Störung auftritt und das Produkt nicht mehr funktioniert, dann überprüfen Sie die Funktionsstörung anhand der Tabelle im Kapitel **Störungssuche/Störungsbeseitigung**. Lässt sich die Störung dadurch nicht beheben, benachrichtigen Sie Ihren Fachhändler. Dieser wird schnellstmöglich Abhilfe schaffen und die nötigen Ersatzteile beschaffen.

Für unsere Produkte übernehmen wir im Rahmen unserer Verkaufs- und Lieferbedingungen die Garantie für einwandfreie Beschaffenheit. Auf Materialfehler gewähren wir ab Kaufdatum eine Werksgarantie von **24 Monaten** (Verschmutzungen und normale Abnutzung begründen keine Garantieleistung).



Nichtbeachtung der Gebrauchsanweisung, unsachgemäßer Gebrauch, unsachgemäß durchgeführte Wartungsarbeiten sowie technische Änderungen und Ergänzungen (z.B. Anbauten) ohne Zustimmung der aks GmbH führen zum Erlöschen der Garantie und der Produkthaftung allgemein.

Prüfen Sie vor dem Einsatz auf Parkett-/Naturholzböden, ob die vorhandene Bodenversiegelung dazu geeignet ist Beschädigungen (z.B. Verfärbungen) durch die Laufrollen zu verhindern. Die aks GmbH haftet nicht für Schäden, die durch den alltäglichen Betrieb auf Fußböden entstehen könnten (siehe Kapitel Bedienung Abschnitt **Laufrollen**).

Technische Änderungen im Sinne des Fortschrittes behalten wir uns vor. Die Produktbezeichnung und die Angaben zur eindeutigen Identifikation (z.B. **SN**, **LOT**) entnehmen Sie dem Typenschild (siehe Kapitel **Produktkennzeichnung**).

18 Konformitätserklärung

Die in dieser Gebrauchsanweisung beschriebenen Produkte entsprechen allen anwendbaren Anforderungen der Verordnung (EU) 2017/745 über Medizinprodukte (MDR). Bei der Entwicklung wurden u. a. die anwendbaren Teile folgender Normen berücksichtigt:

- EN ISO 10535 Lifter zum Transport von behinderten Menschen - Anforderungen und Prüfverfahren
- EN 60601-1 Medizinische elektrische Geräte - Teil 1: Allgemeine Festlegungen für die Sicherheit einschließlich der wesentlichen Leistungsmerkmale
- EN 60601-1-2 Medizinische elektrische Geräte - Teil 1-2: Allgemeine Festlegungen für die Sicherheit einschließlich der wesentlichen Leistungsmerkmale - Ergänzungsnorm: Elektromagnetische Störgrößen - Anforderungen und Prüfungen
- EN 12182 Technische Hilfen für behinderte Menschen - Allgemeine Anforderungen und Prüfverfahren

Die vollständige Konformitätserklärung erhalten Sie auf Anfrage.

19 Wartung

19.1 Allgemeine Wartungshinweise

Die Lebensdauer der in dieser Gebrauchsanweisung beschriebenen Produkte (zzgl. Zubehör) ist naturgemäß von der Art und Weise des Gebrauchs abhängig.



Um einen gefahrlosen Betrieb zu gewährleisten, muss das jeweilige Produkt regelmäßig, mindestens einmal jährlich, vor jedem Wiedereinsatz und nach jeder Reparatur einer Sicht- und Funktionsprüfung von geeignetem Fachpersonal nach dem Wartungsplan, unterzogen werden. Kürzere Prüfzyklen können erforderlich sein, wenn das Produkt häufiger als üblich verwendet wird.

Die EN ISO 10535 gibt dazu im Anhang B folgenden Hinweis:

„Die periodische Überwachung sollte durch eine geeignet und sachgemäß qualifizierte Person erfolgen, die mit der Konstruktion, Anwendung und Pflege des Lifters gut vertraut ist.“

Wird das Produkt nicht regelmäßig fachgerecht gewartet, ist eine sichere Anwendung nicht mehr gewährleistet. Verschleiß, Beschädigungen oder auch das Lösen von Verbindungselementen können somit nicht erkannt werden.



Ergeben sich bei diesen Prüfungen Anhaltspunkte für Defekte/Beschädigungen, muss das Produkt umgehend vom Stromnetz getrennt werden und darf nicht mehr betrieben werden. Drücken Sie den Not-Aus-Schalter und entnehmen Sie das Akkupack (siehe Kapitel Bedienung Abschnitt **Not-Aus-Schalter** und Abschnitt **Akkupack**). Kennzeichnen Sie das Produkt deutlich als „defekt“ und benachrichtigen Sie sofort Ihren Fachhändler.



Trennen Sie das Produkt vor der Sichtprüfung vom Stromnetz und betätigen Sie den Not-Aus-Schalter, um Gefährdungen, z. B. durch beschädigte Isolierung an den Zuleitungen, auszuschließen. Haben sich während der Sichtprüfung keine Schäden gezeigt, entriegeln Sie den Not-Aus-Schalter für die Funktionsprüfung.

Prüfen Sie regelmäßig und in kurzen Abständen die Zuleitung hinsichtlich mechanischer Beschädigungen (z. B. monatlich sowie nach jeder aufgetretenen mechanischen Belastung).

Der Austausch von defekten/beschädigten elektrischen Komponenten muss durch geeignetes Fachpersonal erfolgen. Elektrische Komponenten dürfen nicht geöffnet werden und sind komplett auszutauschen.

Ausnahme: Austausch der Akkus (Akkupack) durch geeignetes und geschultes Fachpersonal.

Bei den demontierten, defekten/beschädigten elektrischen Komponenten darf die Prüfung und Bewertung nur von einer Elektrofachkraft oder durch die aks GmbH durchgeführt werden.



Führen Sie keine Reparaturen an dem Produkt durch, durch welche sich die Produkteigenschaften ändern. Bei Nichtbeachtung kann eine sichere Versorgung nicht gewährleistet werden und es erhöht sich das beim Heben/Aufrichten und Transferieren von Menschen stets vorhandene Risiko. Darüber hinaus wird jegliche Gewährleistung und Produkthaftung ausgeschlossen.

Wartungen dürfen nur bei unbelegtem Patientenlifter durchgeführt werden.



Es dürfen nur original aks-Ersatzteile und aks-Zubehörteile verwendet werden, die für dieses Produkt freigegeben sind (siehe Kapitel **Zubehör/Kombination**). Ansonsten wird jegliche Gewährleistung und Produkthaftung ausgeschlossen. Sie dürfen ohne Zustimmung der aks GmbH keine technischen Änderungen und Ergänzungen vornehmen.

In Deutschland gilt das Medizinprodukte-EU-Anpassungsgesetz (MPEUAnpG) einschließlich dem Medizinprodukte-Durchführungsgesetz (MPDG) und die Medizinprodukte-Betreiberverordnung (MPBetreibV). In anderen Ländern gelten die entsprechenden nationalen Gesetzgebungen/Verordnungen/Vorschriften.

Für die in dieser Gebrauchsanweisung beschriebenen Produkte (zzgl. Zubehör) ist als Prüfvorschrift die EN 62353 und der Wartungsplan in der jeweils aktuellen Fassung anzuwenden und ordnungsgemäß zu dokumentieren.

Prüfen Sie unter normalen Innenraumbedingungen (Luftfeuchte und Temperatur). Prüfen Sie in der festgelegten Reihenfolge (erst Sichtprüfung dann Betriebsbelastungsprüfung). Führen Sie alle Prüfungen am selben Produkt durch und dokumentieren Sie die Ergebnisse. Es sollten mindestens die folgenden Angaben vorhanden sein:

- Name und Anschrift der Prüffirma
- Name des Prüfers
- Prüfdatum
- Angaben zum Produkt, u.a. Typ, Größe, Herstellungs-/Produktionsdatum, Seriennummer, ggf. Katalognummer
- zulässige Maximallast
- Name und Anschrift des Herstellers
- Prüfergebnisse
- Hinweis auf nächsten Prüftermin



Lesen und beachten Sie zusätzlich die Gebrauchsanweisung des Zubehörs.

19.2 Wartungsplan: Prüfung durch den Betreiber

Führen Sie beim Produkt (zzgl. Zubehör) mindestens jährlich, vor jedem Wiedereinsatz und nach jeder Reparatur eine Wartung durch.



Die MPBetreibV gibt dazu unter § 7 folgenden Hinweis:

*„Instandhaltungsmaßnahmen sind insbesondere Inspektionen und **Wartungen**, die erforderlich sind, um den sicheren und ordnungsgemäßen Betrieb der Medizinprodukte fortwährend zu gewährleisten. Die Instandhaltungsmaßnahmen sind unter Berücksichtigung der **Angaben des Herstellers** durchzuführen (...).“*

Die EN ISO 10535 gibt dazu im Anhang B folgenden Hinweis:

*„Die periodische Überwachung eines Lifters sollte in den vom Hersteller angegebenen Zeitabständen erfolgen, jedoch **mindestens einmal jährlich**¹. Periodische Überwachung bedeutet Sichtprüfung (besonders der lasttragenden Struktur und des Hebemechanismus des Lifters mit den Befestigungen, Bremsen, Bedienelementen, Sicherheitsvorrichtungen und Körperstützsystemen) sowie alle erforderlichen Funktionsprüfungen und Wartungsmaßnahmen, z.B. Einstellung der Bremsen, Anziehen von Befestigungselementen. In jede Überprüfung sollte eine Betriebsbelastungsprüfung mit einem (1) Hebezyklus bei Maximallast einbezogen werden.“*

Einsatzbereich	
<input type="checkbox"/> Privathaushalt	<input type="checkbox"/> stationäre Einrichtung <input type="checkbox"/> _____
Auftraggeber: _____	Ersteinsatz (JJJJ/MM) _____/____
Letzte Prüfung am: _____	durch: _____
Prüfung vor der Erstinbetriebnahme am: _____	durch: _____
Daten des aks-Patientenlifters	
Herstellungsdatum (JJJJ/MM) _____/____	<div style="border: 1px solid black; padding: 2px; display: inline-block;">SN</div> _____
Inventarnummer: _____	

1 Die MPBetreibV gibt - für die in der Anlage 1 zur MPBetreibV aufgeführten Medizinprodukte - unter § 11 Sicherheitstechnischen Kontrollen folgenden Hinweis:

„Der Betreiber hat (...) solche Fristen vorzusehen, dass entsprechende Mängel, mit denen aufgrund der Erfahrung gerechnet werden muss, rechtzeitig festgestellt werden können.“

Sicherheitstechnische Kontrollen beziehen sich nicht auf die in dieser Gebrauchsanweisung beschriebenen Produkte. Die Formulierung bringt die Verantwortung des Betreibers zum Ausdruck.

UDI-DI aks-Patientenlifter		
<input type="checkbox"/> dualo® standard	dualo® Lifter Basis	04251818704307
	dualo® Hebearm standard	04251818704369
<input type="checkbox"/> dualo® mini standard	dualo® mini Lifter Basis	04251818704451
	dualo® mini Hebearm standard	04251818704482
<input type="checkbox"/> dualo® aktiv	dualo® Lifter Basis	04251818704307
	dualo®/dualo® mini Hebearm aktiv	04251818704437
	dualo®/dualo® mini Trittbrett	04251818704390
<input type="checkbox"/> dualo® mini aktiv	dualo® mini Lifter Basis	04251818704451
	dualo®/dualo® mini Hebearm aktiv	04251818704437
	dualo®/dualo® mini Trittbrett	04251818704390
<input type="checkbox"/> dualo® aktiv, Trittbrett groß	dualo® Lifter Basis	04251818704307
	dualo®/dualo® mini Hebearm aktiv	04251818704437
	dualo®/dualo® mini Trittbrett groß	04251818704420
<input type="checkbox"/> dualo® mini aktiv, Trittbrett groß	dualo® mini Lifter Basis	04251818704451
	dualo®/dualo® mini Hebearm aktiv	04251818704437
	dualo®/dualo® mini Trittbrett groß	04251818704420
<input type="checkbox"/> dualo® aktiv smart	dualo® Lifter Basis	04251818704307
	dualo® Hebearm aktiv smart	04251818704352
	dualo®/dualo® mini Trittbrett	04251818704390
<input type="checkbox"/> dualo® aktiv smart, Trittbrett groß	dualo® Lifter Basis	04251818704307
	dualo® Hebearm aktiv smart	04251818704352
	dualo®/dualo® mini Trittbrett groß	04251818704420

Der folgende Wartungsplan unterstützt Sie bei der Prüfung:

Pos	Prüfung des aks-Patientenlifters – Kontrollpunkte*	i. O.	n. i. O.	n. a.
1	Prüfung der Grundvoraussetzungen			
1.1	Zweckentsprechender und sicherer Einsatz (keine Kollisionspunkte bei der Hebe-/Aufrichtfunktion und beim Transfer)			
1.2	Zulässige Zubehör- oder Gerätekombination			
1.3	Typenschilder, Aufkleber des Herstelldatums und der Maximallast, Warnhinweis zur SL-Sicherung/zum Rohrklappstecker und Produktaufkleber vorhanden und lesbar (siehe Kapitel Produktkennzeichnung)			
1.4	Gebrauchsanweisung vorhanden, lesbar und für den Anwender erreichbar			
2	Sichtprüfung der mechanischen Teile - der Patientenlifter muss vom Netzadapter getrennt sein (siehe Kapitel Bedienung Abschnitt Akkupack) - der Not-Aus-Schalter muss gedrückt sein (siehe Kapitel Bedienung Abschnitt Not-Aus-Schalter)			
2.1	Keine unzulässigen Eingriffe, Änderungen oder unsachgemäße Behandlung			
2.2	Keine Verschmutzung (insbesondere an den Hubrohren der Antriebe)			
2.3	Keine Oberflächenbeschädigung (z. B. Lackschäden) oder Korrosion			
2.4	Keine Deformierung oder ausgerissene Schweißnähte			
2.5	Kein mechanischer Verschleiß (insbesondere an den Hubrohren der Antriebe)			
2.6	Verbindungselemente: Schrauben vorhanden und fest angezogen			
2.7	Verbindungselemente: Bolzen mit SL-Sicherung vorhanden und richtig montiert (siehe Kapitel Montage)			
2.8	Verbindungselemente: Bolzen mit Klappsplint vorhanden und richtig montiert (siehe Kapitel Montage)			
2.9	Verbindungselemente: Rohrklappstecker vorhanden und richtig montiert (siehe Kapitel Montage)			
2.10	Verbindungselemente: Sterngriff vorhanden, richtig montiert/fest angezogen (siehe Kapitel Montage)			
2.11	Verbindungselemente: Klemmhebel vorhanden, richtig montiert/fest angezogen (siehe Kapitel Montage)			
2.12	Verbindungselemente: Bolzen mit SL-Sicherung bei Verschleißerscheinungen wie z. B. Einarbeitung austauschen (siehe Kapitel Montage)			
2.13	Verbindungselemente: Bolzen mit Klappsplint bei Verschleißerscheinungen wie z. B. Einarbeitung austauschen (siehe Kapitel Montage)			
2.14	Verbindungselemente: Rohrklappstecker bei Verschleißerscheinungen wie z. B. Einarbeitung austauschen (siehe Kapitel Montage)			
2.15	Verbindungselemente: Sterngriff bei Verschleißerscheinungen wie z. B. Einarbeitung austauschen (siehe Kapitel Montage)			
2.16	Verbindungselemente: Klemmhebel bei Verschleißerscheinungen wie z. B. Einarbeitung austauschen (siehe Kapitel Montage)			
2.17	Kappen und Stopfen vorhanden und unbeschädigt			
2.18	Laufrollen: unbeschädigt und befestigt			
2.19	Spreizmechanismus: unbeschädigt und befestigt			

Der Wartungsplan wird auf der folgenden Seite fortgesetzt.

(*)

i.O.	in Ordnung	Der Zustand bzw. die Funktion entspricht den Vorgaben
n.i.O.	nicht in Ordnung	Der Zustand bzw. die Funktion entspricht nicht den Vorgaben. Eine Beseitigung des Mangels ist durch Reparatur bzw. Austausch notwendig
n.a.	nicht anwendbar	Eigenschaft/Komponente/Funktion nicht vorhanden

Pos	../Sichtprüfung der mechanischen Teile	i. O.	n. i. O.	n. a.
2.20	Spreizmechanismus - mechanische Spreizung: beide Gummikappen am Trittpedal vorhanden (siehe Kapitel Bedienung Abschnitt Spreizung)			
2.21	Standardlifter: Aufnahmebolzen mit Bund (fixiert den Transportbügel): Bundhöhe muss min. 4 mm betragen (siehe Abb. 21.01), ist bei Verschleißerscheinungen (z. B. Einarbeitung) auszutauschen - zum Prüfen muss die Bügelpolsterung geöffnet werden (siehe Kapitel Montage)			
2.22	Standardlifter: Gleitscheibe ist auf dem Aufnahmebolzen mit Bund vorhanden und unbeschädigt (kein Verschleiß, Dicke min. 1 mm (siehe Abb. 21.01)) (siehe Kapitel Montage)			
2.23	Basis: Hebearmaufnahme - Rohrklappstecker am Drahtseil vorhanden			
2.24	Aufstehlifter: Trittbrett, Klemmhebel vorhanden und unbeschädigt			
2.25	Aufstehlifter: Trittbrett mit Gummimatte befestigt und unbeschädigt			
2.26	Aufstehlifter: Polsterung an der Schienbeinstütze vorhanden, unbeschädigt und fest montiert			
2.27	Aufstehlifter: Rechteckstopfen an der Schienbeinstütze vorhanden und unbeschädigt			
2.28	Aufstehlifter: seitliche Zusatzgriffe oder Rändelmutter fest montiert und unbeschädigt			
3	Sichtprüfung der elektrischen Teile - das Akkupack muss montiert sein (siehe Kapitel Bedienung Abschnitt Akkupack) - der Patientenlifter muss vom Netzadapter getrennt sein (siehe Kapitel Bedienung Abschnitt Akkupack) - der Not-Aus-Schalter muss gedrückt sein (siehe Kapitel Bedienung Abschnitt Not-Aus-Schalter)			
3.1	Produktspezifische Antriebskomponenten vorhanden, alle Systeme von einem Hersteller (siehe Kapitel Technische Daten Abschnitt Elektrische Daten)			
3.2	Netzadapter: Gehäuse mit Stecker ohne Beschädigung (z. B. keine Risse am Gehäuse, Stecker ist nicht verbogen oder locker)			
3.3	Netzadapter: Typenschild/Aufdrucke vorhanden, befestigt und lesbar			
3.4	Zuleitung: korrekte Verlegung, keine Beschädigung, keine Quetsch-/Scherstellen, kein Risiko des Hängenbleibens			
3.5	Keine sichtbaren Beschädigung des elektrischen Systems (z. B. keine Risse an Gehäusen, Gabelköpfen und Hubrohren)			
3.6	Alle Steckbuchsen an der Steuereinheit sind durch Stecker oder Blindstopfen mit Dichtring verschlossen. Die Dichtringe sind nicht gerissen oder porös			
3.7	Hubantrieb ist sicher befestigt. Die Befestigungen des unteren Gabelkopfes am Gehäuse und die des oberen Gabelkopfes am Hubrohr sind mit dem Bolzen mit SL-Sicherung gesichert und richtig montiert (siehe Kapitel Montage)			
3.8	Lebensdauer der Akkus beachten: Akkus sind spätestens nach 4 Jahren auszutauschen			
3.9	Handbedienung: keine Beschädigungen (z. B. Bruchstellen)			
3.10	Handbedienung: keine Verschmutzungen oder sonstige Auffälligkeiten			
3.11	Handbedienung: - Kapazitätskontrollleuchte funktioniert • grün = Akkukapazität in Ordnung • rot (plus akustischer Alarm in der Steuereinheit) = Akkukapazität unter einen Minimalwert			
3.12	Netzadapter direkt angeschlossen - keine zusätzlichen Steckdosen z. B. Mehrfachsteckdosen zum Anschluss verwendet			
3.13	Ladevorgangsanzeige: - Kontrollleuchten an der Steuereinheit funktionieren • gelbe LED leuchtet = Akkupack wird geladen • grüne LED leuchtet = Akkupack ist vollständig geladen			

Der Wartungsplan wird auf der folgenden Seite fortgesetzt.

4	Funktionsprüfung Wichtig: Das Produkt muss die Sichtprüfung bestanden haben! - das Akkupack muss montiert sein (siehe Kapitel Bedienung Abschnitt Akkupack) - der Not-Aus-Schalter muss entriegelt sein (siehe Kapitel Bedienung Abschnitt Not-Aus-Schalter)	i. O.	n. i. O.	n. a.
4.1	Laufrollen: Feststellbremsen lassen sich einwandfrei feststellen und lösen			
4.2	Laufrollen: Leichtlauf, um sich drehbar, keine ungewöhnlichen Geräusche			
4.3	Akkupack: lässt sich einwandfrei abnehmen und wieder einsetzen (siehe Kapitel Bedienung Abschnitt Akkupack)			
4.4	Fahrgestell: lässt sich mit dem Trittpedal oder mit Hilfe der Handbedienung und dem Spreizantrieb auf die vorgesehene Breite (Maß „p“) spreizen und wieder parallel ausrichten (siehe Kapitel Bedienung Abschnitt Spreizung und Kapitel Technische Daten)			
4.5	Not-Aus-Schalter lässt sich drücken und rastet ein; unterbricht jegliche elektrisch getätigte Verstellung (siehe Kapitel Bedienung Abschnitt Not-Aus-Schalter)			
4.6	Not-Aus-Schalter entriegelt durch Drehen im Uhrzeigersinn (siehe Kapitel Bedienung Abschnitt Not-Aus-Schalter)			
4.7	mechanische Notabsenkung funktioniert einwandfrei und kann jederzeit gestoppt werden (siehe Kapitel Bedienung Abschnitt Notabsenkung)			
4.8	Handbedienung: Alle Funktionstaster der Handbedienung sind beim Verfahren der Verstellfunktionen funktionsfähig			
4.9	Handbedienung: LED leuchtet ausschließlich bei Betätigung der Taster (siehe Kapitel Bedienung Abschnitt Handbedienung)			
4.10	Antriebe können über den kompletten Verstellbereich verfahren werden (Endabschaltungen in beiden Richtungen, keine ungewöhnlichen Geräusche)			
4.11	Steuereinheit: Ladezustandsanzeige leuchtet (siehe Kapitel Bedienung Abschnitt Steuereinheit)			
4.12	Verbindungselemente: Bolzen mit SL-Sicherung lässt sich wie vorgesehen bedienen			
4.13	Verbindungselemente: Bolzen mit Klappsplint lässt sich wie vorgesehen bedienen			
4.14	Verbindungselemente: Rohrklappstecker lässt sich wie vorgesehen bedienen bzw. öffnen/schließen			
4.15	Verbindungselemente: Klemmhebel lässt sich wie vorgesehen bedienen			
4.16	Verbindungselemente: Sterngriff lässt sich wie vorgesehen bedienen			
4.17	verstellbare Elemente: Standmast lässt sich wie vorgesehen verstellen und mit den Verbindungselementen sichern			
4.18	verstellbare Elemente: Hebearm lässt sich wie vorgesehen verstellen und mit den Verbindungselementen sichern			
4.19	verstellbare Elemente: Schienbeinstütze lässt sich wie vorgesehen verstellen und mit den Verbindungselementen sichern			
Gesamtbewertung des aks-Patientenlifters				

Der Wartungsplan wird auf der folgenden Seite fortgesetzt.



Führen Sie die Betriebsbelastungsprüfung mit z. B. Gewichtscheiben durch. Befestigen Sie die Gewichtsscheiben mit einer geeigneten Aufnahme am Hebearm. Die unterschiedlichen Zweckbestimmungen müssen berücksichtigt werden (konventionelle Patientenlifter vs. Aufstehlifter, fahrbar).

Der Ort der Prüfung muss so beschaffen sein, dass es durch die Prüfung zu keiner Beeinträchtigung/Schädigung der an der Prüfung beteiligten Personen (Personenschaden) und/oder des Prüfortes (Sachschaden) kommt. Treffen Sie im Voraus geeignete Maßnahmen (z. B. Absperrung, Warnhinweis, Schulungen). Beachten Sie, dass beim Versagen des Patientenlifters schlagartig Kräfte freiwerden können, die zu schwerwiegenden Verletzungen/Beschädigungen führen können!

Betriebsbelastungsprüfung Wichtig: Das Produkt muss die Sichtprüfung bestanden haben! Bei offensichtlichen Beschädigungen darf das Produkt nicht mehr verwendet werden. Belasten Sie den Patientenlifter mit der zulässigen Maximallast (siehe Kapitel Technische Daten).	i. O.	n. i. O.	n. a.
Hebearm lässt sich mit der Maximallast im gesamten Hebebereich (Maß „m“) elektrisch verstellen und schaltet in beiden Endpositionen (Maß „l“ und Maß „k“) ab (siehe Kapitel Technische Daten); die Motorselbsthemmung ist vorhanden			
Führen Sie eine Sichtprüfung durch und prüfen Sie das Produkt auf Beschädigungen. Nach der Prüfung darf kein Teil Anzeichen von Beschädigung oder Verschleiß aufweisen.			
Lassen Sie den Patientenlifter in der Prüfvorrichtung unter der zulässigen Maximallast stehen und führen Sie nach zwei (2) Minuten ² eine erneute Sichtprüfung durch und prüfen Sie das Produkt auf Beschädigungen. Nach der Prüfung darf kein Teil Anzeichen von Beschädigung oder Verschleiß aufweisen.			

Pos	Prüfung des aks-Transportbügels – Kontrollpunkte*	i. O.	n. i. O.	n. a.
1.1	Typenschild vorhanden, befestigt und lesbar			
1.2	Keine Beschädigungen (z. B. Korrosion, Deformierung, ausgerissene Schweißnähte)			
1.3	Kein Verschleiß (z. B. abgenutzte/abgeriebene Stellen)			
1.4	Transportbügelpolsterung vorhanden und unbeschädigt (z. B. Risse, Löcher, Ausbeulungen, abgenutzte Stellen) Ausnahme: aks-Liegendtransportbügel mit 8-Punktaufnahme (keine Polsterung)			
1.5	Kappen und Stopfen vorhanden und unbeschädigt			
1.6	Alle Haken vorhanden, unbeschädigt und nicht verbogen			
1.7	aks-Liegendtransportbügel mit 8-Punktaufnahme: alle Hängebügel vorhanden, befestigt, unbeschädigt und nicht verbogen			
1.8	aks-Liegendtransportbügel mit 8-Punktaufnahme: alle Haken vorhanden, unbeschädigt und nicht verbogen			
1.9	aks-Liegendtransportbügel mit 8-Punktaufnahme: Aufnahmebolzen vorhanden, unbeschädigt und befestigt			
Gesamtbewertung des aks-Transportbügels				

Pos	Prüfung des aks-Hebearms – Kontrollpunkte*	i. O.	n. i. O.	n. a.
1.1	Typenschild vorhanden, befestigt und lesbar			
1.2	Keine Beschädigungen (z. B. Korrosion, Deformierung, ausgerissene Schweißnähte)			
1.3	Kein Verschleiß (z. B. abgenutzte/abgeriebene Stellen)			
1.4	Alle Handgriffe vorhanden, unbeschädigt und nicht verbogen			
1.5	Alle Haken vorhanden, unbeschädigt und nicht verbogen			
Gesamtbewertung des aks-Hebearms				

Der Wartungsplan wird auf der folgenden Seite fortgesetzt.

2 Bezug zur EN ISO 10535: Für die Durchführung von einem (1) Hebezyklus werden ca. zwei (2) Minuten benötigt; kann je nach Lifter-/Antriebshersteller auch variieren.

Führen Sie beim aks-Liftergurt mindestens alle sechs Monate und vor jedem Wiedereinsatz eine Wartung durch.

Die EN ISO 10535 gibt dazu im Anhang B u. a. die folgenden Hinweise:



„Die periodische Überwachung eines nachgiebigen Körperstützsystems sollte in den vom Hersteller angegebenen Zeitabständen erfolgen, jedoch **mindestens alle 6 Monate**. Häufigere Überwachungen können erforderlich sein, wenn ein nachgiebiges Körperstützsystem häufiger verwendet oder gereinigt wird als üblicherweise.“
 „In jede Überprüfung sollte eine Betriebsbelastungsprüfung mit einem (1) Hebezyklus bei Maximallast einbezogen werden.“

Pos	Prüfung des aks-Liftergurtes – Kontrollpunkte*	i. O.	n. i. O.	n. a.
1.1	Typenschild vorhanden, befestigt und lesbar (siehe Kapitel Produktkennzeichnung)			
1.2	Annäher vorhanden, befestigt und lesbar (siehe Kapitel Produktkennzeichnung)			
1.3	Gebrauchsanweisung vorhanden, lesbar und für den Anwender erreichbar			
1.4	Keine Beschädigungen am Gewebe (z. B. Risse, Schnitte, Löcher, Ausbeulungen, Brandflecken)			
1.5	Keine Beschädigungen an Gurtbändern oder Gurtschlaufen (z. B. Risse, Löcher, Ausfransen)			
1.6	Anzahl der Gurtschlaufen und der Einhängepositionen korrekt (siehe Kapitel Vorbereitung Abschnitt Gurtschlaufen - Gebrauchsanweisung des jeweiligen Liftergurtes)			
1.7	Keine Beschädigung der Nähte (z. B. aufgelöste oder gerissene Nahtstellen), Nähte vollständig vorhanden (d. h. Ober- und Unterseite ohne Beschädigung, Stofflagen sind verbunden, Nähte/Fäden sind fest)			
1.8	Kein Verschleiß (z. B. abgenutzte/abgeriebene Stellen)			
1.9	Kein Ausbleichen			
1.10	Keine Verunreinigung/Beschädigung durch chemische Mittel			
1.11	Bei Liftergurten mit Verstärkung: Verstärkungselemente vorhanden und unbeschädigt (siehe Kapitel Produktübersicht - Gebrauchsanweisung des jeweiligen Liftergurtes)			
1.12	Bei Liftergurten mit Klettverschluss: Klettverschluss ist fest vernäht und funktionsfähig (siehe Kapitel Produktübersicht - Gebrauchsanweisung des jeweiligen Liftergurtes)			
1.13	Bei Liftergurten mit Steckverschluss: Steckverschluss vorhanden, unbeschädigt und funktionsfähig (Stecker hält sicher im Gehäuse) (siehe Kapitel Produktübersicht - Gebrauchsanweisung des jeweiligen Liftergurtes)			
Gesamtbewertung des aks-Liftergurtes				

Der Wartungsplan wird auf der folgenden Seite fortgesetzt.



Im Zweifel, z. B. Sichtprüfung führt zu keinem eindeutigen Ergebnis, sollte eine Betriebsbelastungsprüfung bei der zulässigen Maximallast (siehe Kapitel Technische Daten) durchgeführt werden.



Bei der Prüfung eines Liftergurtes sollte die Belastungs-/Prüfvorrichtung so beschaffen sein, dass der zu hebende/aufzurichtende Körper nachgebildet wird. Die unterschiedlichen Zweckbestimmungen müssen berücksichtigt werden (konventionelle Patientenlifter vs. Aufstehlifter, fahrbar).

Der Ort der Prüfung muss so beschaffen sein, dass es durch die Prüfung zu keiner Beeinträchtigung/Schädigung der an der Prüfung beteiligten Personen (Personenschaden) und/oder des Prüfortes (Sachschaden) kommt. Treffen Sie im Voraus geeignete Maßnahmen (z. B. Absperrung, Warnhinweis, Schulungen). Beachten Sie, dass beim Versagen des Liftergurtes schlagartig Kräfte freiwerden können, die zu schwerwiegenden Verletzungen/Beschädigungen führen können!

Betriebsbelastungsprüfung	i. O.	n. i. O.	n. a.
Wichtig: Das Produkt muss die Sichtprüfung bestanden haben! Bei offensichtlichen Beschädigungen darf das Produkt nicht mehr verwendet werden. Führen Sie die Belastungsprüfung für alle Gurtschlaufen bzw. Einhängepositionen durch!			
Belasten Sie den Liftergurt mit der zulässigen Maximallast. Führen Sie eine Sichtprüfung durch und prüfen Sie das Produkt auf Beschädigungen. Nach der Prüfung darf kein Teil Anzeichen von Beschädigung oder Verschleiß aufweisen.			
Lassen Sie den Liftergurt in der Prüfvorrichtung unter der zulässigen Maximallast stehen und führen Sie nach zwei (2) Minuten ³ eine erneute Sichtprüfung durch und prüfen Sie das Produkt auf Beschädigungen. Nach der Prüfung darf kein Teil Anzeichen von Beschädigung oder Verschleiß aufweisen.			



Setzen Sie kein beschädigtes oder stark abgenutztes Produkt ein. Nichtbeachtung kann zum Absturz des Patienten und damit zu schweren Verletzungen bis zum Tod des Patienten führen.

Pos	Prüfung des Zubehörs Wandladestation – Kontrollpunkte*	i. O.	n. i. O.	n. a.
1.1	Typenschild vorhanden, befestigt und lesbar			
1.2	Keine Beschädigungen an Stecker, Zuleitung, Gehäuse, Typenschild und Anzeige			
1.3	Grüne LED zeigt den ordnungsgemäßen Anschluss der Zuleitung an, Akkupack ist voll geladen (siehe Kapitel Bedienung Abschnitt Akkupack)			
1.4	Gelbe LED zeigt den Ladevorgang des Akkupacks an (siehe Kapitel Bedienung Abschnitt Akkupack)			
1.5	Zuleitung: korrekte Verlegung, keine Beschädigung, keine Quetsch-/Scherstellen, kein Risiko des Hängenbleibens			
1.6	Zuleitung: der Anschlussstecker sitzt korrekt in der Netzsteckdose (siehe Kapitel Montage Abschnitt Zubehör Wandladestation - Montage)			
1.7	Akkupack: lässt sich einwandfrei abnehmen und wieder einsetzen (siehe Kapitel Bedienung Abschnitt Akkupack)			
Gesamtbewertung des Zubehörs Wandladestation				

Gesamtbewertung: aks-Patientenlifter, aks-Transportbügel, aks-Liftergurt und Wandladestation (optional)			
aks-Patientenlifter und Zubehör sind in Ordnung:		<input type="checkbox"/> JA	<input type="checkbox"/> NEIN
Bemerkung:			
Prüfdatum	Firma	Prüfer	Unterschrift

Daten: aks-Patientenlifter, aks-Transportbügel, aks-Liftergurt und Wandladestation (optional)				
Produkt	Modell	SN	Herstellungsdatum	Nächste Wartung/Prüfung
Patientenlifter (Basis)				
Hebearm standard				
Hebearm aktiv				
Hebearm aktiv smart				
Trittbrett				
Transportbügel				
Liftergurt 1				
Liftergurt 2				
aks-Wadengurt				
Wandladestation				

3 Bezug zur EN ISO 10535: Für die Durchführung von einem (1) Hebezyklus werden ca. zwei (2) Minuten benötigt; kann je nach Lifter-/Antriebshersteller auch variieren.

19.3 Wartungsplan: Prüfung durch den Anwender

Der Anwender muss, unabhängig von der periodischen Prüfung durch das geeignete Fachpersonal, vor jedem Gebrauch den sicheren Zustand des Produktes (zzgl. Zubehör) überprüfen. Verwenden Sie das Produkt/Zubehör nicht, wenn Sie Zweifel an dessen Sicherheit haben. Kontaktieren Sie sofort Ihren Fachhändler.

Der folgende Wartungsplan unterstützt Sie bei der Prüfung:

Prüfung des aks-Patientenlifters – Kontrollpunkte
Patientenlifter ohne offensichtliche Beschädigungen oder Verschleiß
Befestigungspunkte ohne Beschädigungen oder Verschleiß
Keine ungewöhnlichen Geräusche
Handbedienung: keine Beschädigungen (z. B. Bruchstellen), keine Verschmutzungen oder sonstige Auffälligkeiten
Not-Aus-Schalter lässt sich drücken und rastet ein; unterbricht jegliche elektrisch getätigte Verstellung
Trittbrett: Gummimatte vorhanden und unbeschädigt
Schienbeinstütze: Polsterung vorhanden, unbeschädigt und fest montiert

Prüfung des aks-Hebearms – Kontrollpunkte
Keine Beschädigungen (z. B. Korrosion, Deformierung, ausgerissene Schweißnähte)
Kein Verschleiß (z. B. abgenutzte/abgeriebene Stellen)
Alle Handgriffe vorhanden, unbeschädigt und nicht verbogen
Alle Haken vorhanden, unbeschädigt und nicht verbogen

Prüfung des aks-Transportbügels – Kontrollpunkte
Keine Beschädigungen (z. B. Korrosion, Deformierung, ausgerissene Schweißnähte)
Kein Verschleiß (z. B. abgenutzte/abgeriebene Stellen)
Transportbügelpolsterung vorhanden und unbeschädigt (z. B. Risse, Löcher, Ausbeulungen, abgenutzte Stellen) Ausnahme: aks-Liegendtransportbügel mit 8-Punktaufnahme (keine Polsterung)
Kappen und Stopfen vorhanden und unbeschädigt
Alle Haken vorhanden, unbeschädigt und nicht verbogen
aks-Liegendtransportbügel mit 8-Punktaufnahme: alle Hängebügel vorhanden, befestigt, unbeschädigt und nicht verbogen
aks-Liegendtransportbügel mit 8-Punktaufnahme: alle Haken vorhanden, unbeschädigt und nicht verbogen
aks-Liegendtransportbügel mit 8-Punktaufnahme: Aufnahmebolzen vorhanden, unbeschädigt und befestigt

Der Wartungsplan wird auf der folgenden Seite fortgesetzt.

Prüfung des aks-Liftergurtes – Kontrollpunkte
Keine Beschädigungen an Gewebe (z. B. Risse, Schnitte, Löcher, Ausbeulungen, Brandflecken)
Keine Beschädigungen an Gurtbändern oder Gurtschlaufen (z. B. Risse, Löcher, Ausfransen)
Anzahl der Gurtschlaufen und der Einhängepositionen korrekt (siehe Kapitel Vorbereitung Abschnitt Gurtschlaufen - Gebrauchsanweisung des jeweiligen Liftergurtes)
Keine Beschädigung der Nähte (z. B. aufgelöste oder gerissene Nahtstellen), Nähte vollständig vorhanden (d. h. Ober- und Unterseite ohne Beschädigung, Stofflagen sind verbunden, Nähte/Fäden sind fest)
Kein Verschleiß (z. B. abgenutzte/abgeriebene Stellen)
Kein Ausbleichen
Bei Liftergurten mit Verstärkung: Verstärkungselemente vorhanden und unbeschädigt (siehe Kapitel Produktübersicht - Gebrauchsanweisung des jeweiligen Liftergurtes)
Bei Liftergurten mit Klettverschluss: Klettverschluss funktioniert und ist fest vernäht (siehe Kapitel Produktübersicht - Gebrauchsanweisung des jeweiligen Liftergurtes)
Bei Liftergurten mit Steckverschluss: Steckverschluss vorhanden, unbeschädigt und funktionsfähig (Stecker hält sicher im Gehäuse) (siehe Kapitel Produktübersicht - Gebrauchsanweisung des jeweiligen Liftergurtes)



Setzen Sie kein beschädigtes oder stark abgenutztes Produkt/Zubehör ein.
Nichtbeachtung kann zum Absturz des Patienten und damit zu schweren Verletzungen bis zum Tod des Patienten führen.

Prüfung des Zubehörs Wandladestation – Kontrollpunkte
Keine Beschädigungen an Stecker, Zuleitung, Gehäuse, Typenschild und Anzeige
Grüne LED zeigt den ordnungsgemäßen Anschluss der Zuleitung an (siehe Kapitel Bedienung Abschnitt Akkupack)
Gelbe LED zeigt den Ladevorgang an (siehe Kapitel Bedienung Abschnitt Akkupack)
Zuleitung: korrekte Verlegung, keine Beschädigung, keine Quetsch-/Scherstellen, kein Risiko des Hängenbleibens
Zuleitung: der Anschlussstecker sitzt fest in der Netzsteckdose (siehe Kapitel Montage Abschnitt Zubehör Wandladestation - Montage)
Akkupack: lässt sich einwandfrei abnehmen und wieder einsetzen (siehe Kapitel Bedienung Abschnitt Akkupack)



Ergeben sich bei diesen Prüfungen Anhaltspunkte für Defekte/Beschädigungen, muss das Produkt umgehend vom Stromnetz getrennt werden und darf nicht mehr verwendet werden. Drücken Sie den Not-Aus-Schalter und entnehmen Sie das Akkupack (siehe Kapitel Bedienung Abschnitt **Not-Aus-Schalter** und Abschnitt **Akkupack**). Kennzeichnen Sie das Produkt deutlich als „defekt“ und benachrichtigen Sie sofort Ihren Fachhändler.

20 Produktkennzeichnung

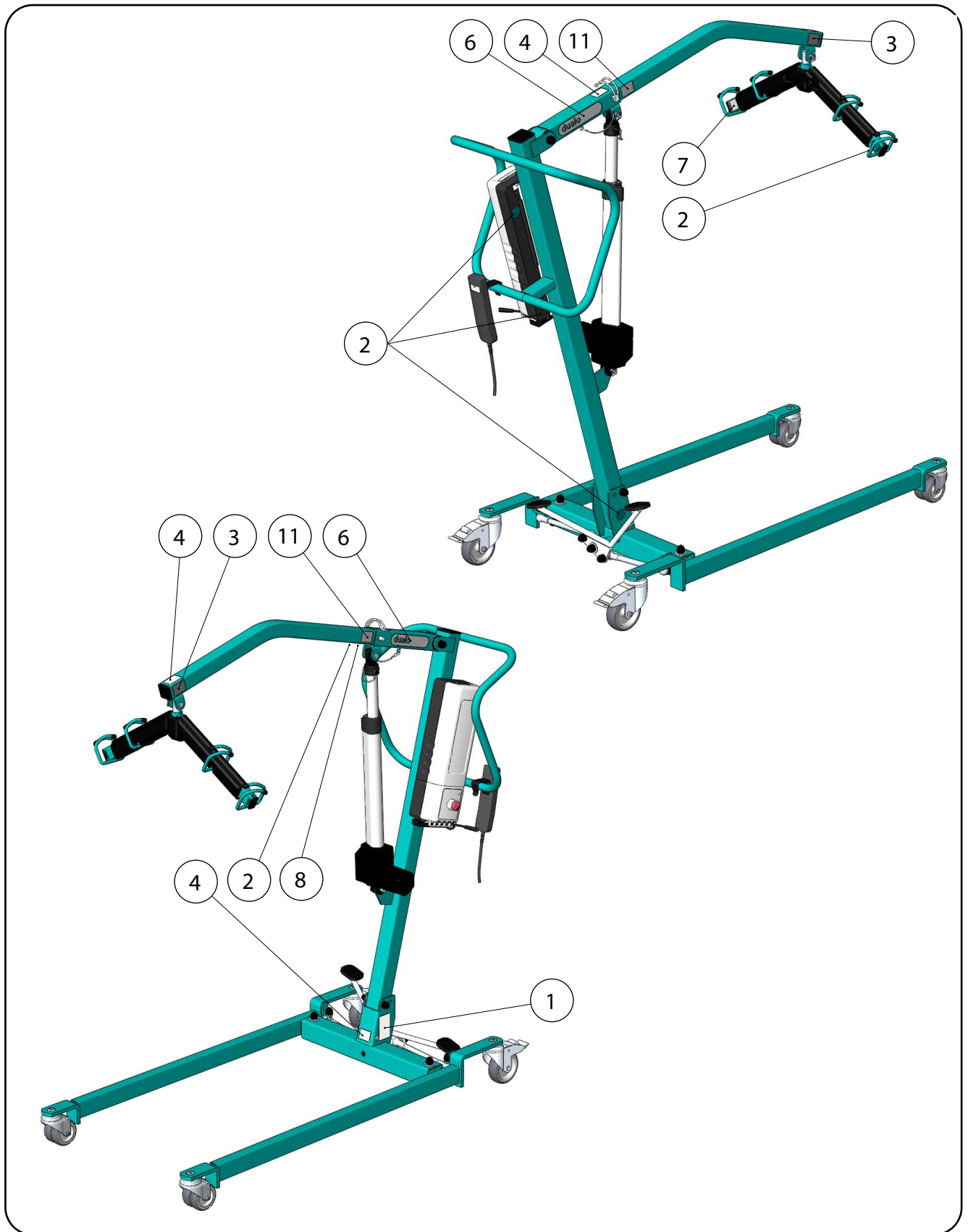


Abb. 20.01 - dualo®
Standardlifter
Farbe: Wasserblau, RAL 5021

z4200148_GA_Lifter_dualo_mini_210623_DE

Produktkennzeichnung																
Pos			Pos													
1	<div style="border: 1px solid black; padding: 5px;"> <p>MD class I CE</p> <p>SN XXXXXXXXXXXX</p> <p>Nennspannung: 24 V ~ AC Nennaufnahme: 830 mA Einschaltdauer: 15 % Dauerbetrieb: max. 2 min Schaltzyklen: max. 5 / min Schutzart: IPX4</p> <p>150 kg</p> <p></p> <p>aks Aktuelle Krankenpflege Systeme GmbH Antwerpener Straße 6 D-53842 Troisdorf www.aks.de</p> </div> <p>Typenschild (technisch) aks-Patientenlifter (SN: 10-stellig)</p>		<div style="border: 1px solid black; padding: 5px;"> <p>aks</p> <p>Modell: Produktname</p> <p>REF XXXXX</p> <p>SN XXXXXXXXXXXX</p> <p>UDI (01)0425181870XXXX (21)XXXXXXXXXX</p> <table border="1" style="font-size: small;"> <tr><td>1</td><td>2</td><td>3</td></tr> <tr><td>4</td><td>5</td><td>6</td></tr> <tr><td>7</td><td>8</td><td>9</td></tr> <tr><td>10</td><td>11</td><td>12</td></tr> </table> <p></p> </div> <p>Typenschild (organisatorisch) aks-Patientenlifter (SN: 10-stellig)</p>		1	2	3	4	5	6	7	8	9	10	11	12
	1	2	3													
4	5	6														
7	8	9														
10	11	12														
2	<div style="border: 1px solid black; border-radius: 50%; width: 100px; height: 100px; display: flex; align-items: center; justify-content: center;"> </div> <p>Aufkleber Herstelldatum</p>		3													
		<div style="border: 1px solid black; padding: 10px; text-align: center;"> <p>max. 150 kg</p> <p>Aufkleber Maximallast</p> </div>														
4	<div style="border: 1px solid black; padding: 5px;"> <p></p> <p></p> <p></p> <p></p> </div> <p>Sicherheitshinweis SL-Sicherung</p>		5													
6	<div style="border: 1px solid black; padding: 5px;"> <p>dualo® aks</p> <p>dualo® mini aks</p> <p>Produktaufkleber</p> </div>		7													
		<div style="border: 1px solid black; padding: 5px;"> <p>xxxbügel xxx spreader bar max. XXX kg CE</p> <p>aks Aktuelle Krankenpflege Systeme GmbH Antwerpener Straße 6 D-53842 Troisdorf www.aks.de</p> <p>Typenschild Transportbügel</p> </div>														
8	<div style="border: 1px solid black; padding: 5px;"> <p>aks</p> <p>Modell: dualo®/dualo® mini Baueinheit: Hebearn standard</p> <p>SN XXXXXXXXXXXX</p> <p>150 kg</p> <p>MD class I CE</p> </div> <p>Typenschild (technisch) Hebearn standard</p>		<div style="border: 1px solid black; padding: 5px;"> <p>Modell: dualo®/dualo® mini Baueinheit: Hebearn standard</p> <p>REF XXXXX</p> <p>SN XXXXXXXXXXXX</p> <p>UDI (01)0425181870XXXX (21)XXXXXXXXXX</p> <table border="1" style="font-size: small;"> <tr><td>1</td><td>2</td><td>3</td></tr> <tr><td>4</td><td>5</td><td>6</td></tr> <tr><td>7</td><td>8</td><td>9</td></tr> <tr><td>10</td><td>11</td><td>12</td></tr> </table> <p></p> </div> <p>Typenschild (organisatorisch) Hebearn standard</p>		1	2	3	4	5	6	7	8	9	10	11	12
1	2	3														
4	5	6														
7	8	9														
10	11	12														

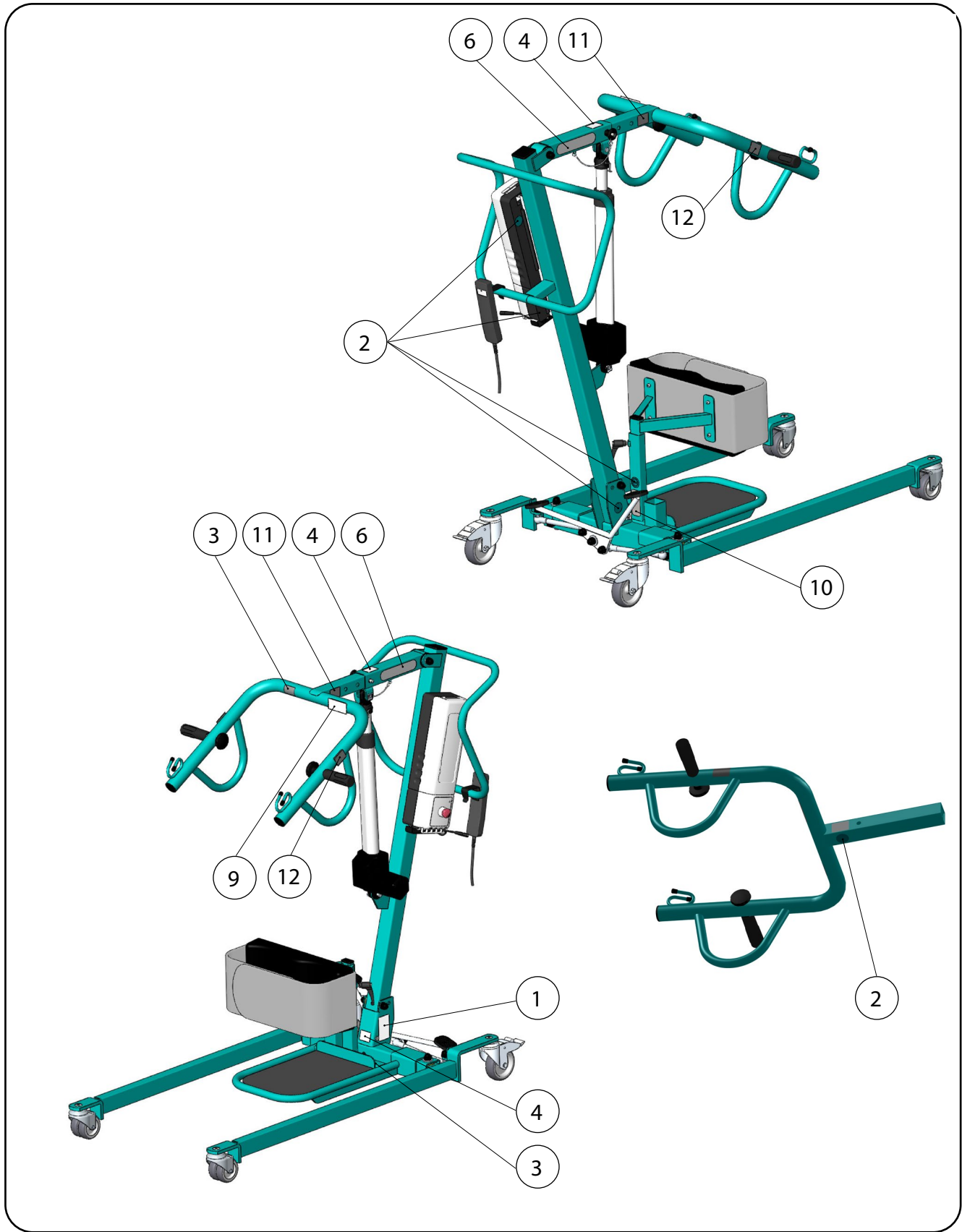








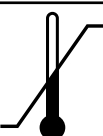









Abb. 20.02 - dualo®
 Aufstehlifter
 Farbe: Wasserblau, RAL 5021

z4200148_GA_Lifter_dualo_dualo-mini_210623_DE

Produktkennzeichnung													
Pos	Pos												
9	<div style="display: flex; justify-content: space-between;"> <div style="width: 48%;"> <p>aks</p> <p>Modell: dualo®/dualo® mini Baueinheit: Hebearm aktiv</p> <p>SN XXXXXXXXXXXX</p> <p> = 150 kg</p> <p>MD class I </p> <p>aks Aktuelle Krankenpflege Systeme GmbH Antwerpener Straße 6 D-53842 Troisdorf www.aks.de</p> </div> <div style="width: 48%;"> <p>Modell: dualo®/dualo® mini Baueinheit: Hebearm aktiv</p> <p>REF XXXXXX</p> <p>SN XXXXXXXXXXXX</p> <p>UDI (01)0425181870XXXX (21)XXXXXXXXXX</p> <table border="1" style="font-size: 8px;"> <tr><td>1</td><td>2</td><td>3</td></tr> <tr><td>4</td><td>5</td><td>6</td></tr> <tr><td>7</td><td>8</td><td>9</td></tr> <tr><td>10</td><td>11</td><td>12</td></tr> </table> <p></p> </div> </div> <p style="text-align: center;">Typenschild (technisch) Hebearm aktiv Typenschild (organisatorisch) Hebearm aktiv</p>	1	2	3	4	5	6	7	8	9	10	11	12
1	2	3											
4	5	6											
7	8	9											
10	11	12											
10	<div style="display: flex; justify-content: space-between;"> <div style="width: 48%;"> <p>aks</p> <p>Modell: dualo®/dualo® mini Baueinheit: Trittbrett</p> <p>SN XXXXXXXXXXXX</p> <p> = 150 kg</p> <p>MD class I </p> <p>aks Aktuelle Krankenpflege Systeme GmbH Antwerpener Straße 6 D-53842 Troisdorf www.aks.de</p> </div> <div style="width: 48%;"> <p>Modell: dualo®/dualo® mini Baueinheit: Trittbrett</p> <p>REF XXXXXX</p> <p>SN XXXXXXXXXXXX</p> <p>UDI (01)0425181870XXXX (21)XXXXXXXXXX</p> <table border="1" style="font-size: 8px;"> <tr><td>1</td><td>2</td><td>3</td></tr> <tr><td>4</td><td>5</td><td>6</td></tr> <tr><td>7</td><td>8</td><td>9</td></tr> <tr><td>10</td><td>11</td><td>12</td></tr> </table> <p></p> </div> </div> <p style="text-align: center;">Typenschild (technisch) Trittbrett Typenschild (organisatorisch) Trittbrett</p>	1	2	3	4	5	6	7	8	9	10	11	12
1	2	3											
4	5	6											
7	8	9											
10	11	12											
11	12												
<p>Sicherheitshinweis Rohrklappstecker</p>	<p>Sicherheitshinweis keine Gurtschlaufen an Haltegriff</p>												

Erläuterung der Symbole	
	CE-Kennzeichnung - dieses Produkt genügt den einschlägigen Anforderungen der Verordnung (EU) 2017/745 über Medizinprodukte (MDR) und anderen Rechtsvorschriften der Union über die Anbringung der betreffenden Kennzeichnung
	Abmessungen des Produktes
	Medizinprodukt gemäß der Verordnung (EU) 2017/745 über Medizinprodukte
class I	Klasse I gemäß Anhang VIII der Verordnung (EU) 2017/745 über Medizinprodukte (MDR)
	Unique Device Identifier (einmalige Produktkennung) - bezeichnet eine Abfolge numerischer oder alphanumerischer Zeichen, die eine eindeutige Identifizierung einzelner Produkte auf dem Markt ermöglicht
	Gebrauchsanweisung befolgen (ISO 7010-M002)
	zulässige Maximallast
	Die im Produkt enthaltenen Akkus unterliegen dem Batteriegesetz (BattG) und dürfen nicht über den Hausmüll entsorgt werden.
 Pb	Die im Produkt enthaltenen Akkus unterliegen dem Batteriegesetz (BattG) und dürfen nicht über den Hausmüll entsorgt werden. Der Akku enthält Blei (Pb).
	WEEE-Kennzeichnung (das Gerät darf nicht mit dem Hausmüll entsorgt werden)
	Anwendung: sitzend
	Anwendung: liegend
	Anwendung: sitzend und liegend
	Anwendung: stehend
	Anwendung nur in Kombination mit aks-Standardtransportbügel
	Anwendung nur in Kombination mit: aks-Tandembügel oder goliath® Komfortbügel
	Anwendung nur in Kombination mit: aks-Liegendtransportbügel mit 8-Punktaufnahme
	Anwendung nur in Kombination mit: Hebearm aktiv und Hebearm aktiv smart

Erläuterung der Symbole		EN ISO 15223-1
	Gebrauchsanweisung beachten	
	Achtung	
	Hersteller	
	Herstellungsdatum	
	Artikelnummer	
	Seriennummer	
	Luftdruck, Begrenzung	
	Luftfeuchte, Begrenzung	
	Temperatur, Begrenzung	
	Vor Nässe schützen/Trocken aufbewahren	
	Vor Hitze schützen/Vor Sonnenlicht schützen	
	Zerbrechlich, mit Sorgfalt handhaben	
Erläuterung der Symbole		IEC 60417
	Nur für Innenbereich	
	Schutzklasse II gegen elektrischen Schlag	
	Anwendungsteil Typ B	
	Oben	

Erläuterung der Pflegesymbole		EN ISO 3758
	Buntwäsche (Normalwaschgang) Waschtemperatur 60°C, normaler Prozess	
	Nicht bleichen Bleichmittelfreie Waschmittel verwenden	
	Trocknung mit reduzierter thermischer Beanspruchung Trocknen bei niedriger Temperatureinstellung (maximal ca. 60°C)	
	Nicht bügeln	
	Nicht chemisch reinigen	

Schutzart des Gehäuses gemäß EN 60529	
IPXX	erste Kennziffer: Schutzgrade für Berührungs- und Fremdkörperschutz zweite Kennziffer: Schutzgrade für Wasserschutz
IPX4	4 - Schutz gegen allseitiges Spritzwasser
IPX5	5 - Schutz gegen Strahlwasser (Düse) aus beliebigem Winkel
IPX6	6 - Schutz gegen starkes Strahlwasser (Düse) aus beliebigem Winkel

21 Technische Daten

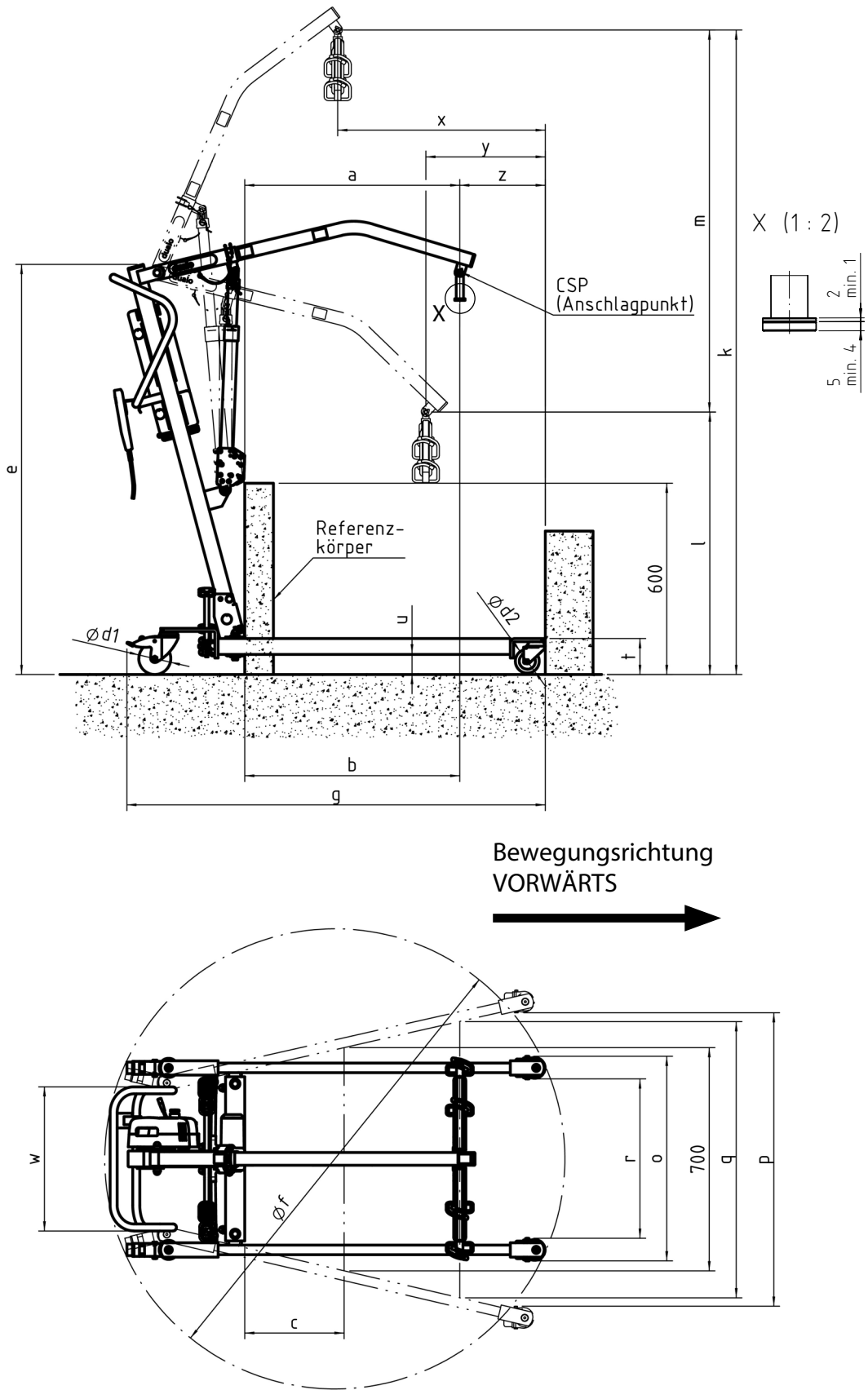


Abb. 21.01 - Maßskizze, hier dualo® Standardlifter:
 dualo® Abmessungen (L x B x H): 1.290 x 640 x 1.290
 dualo® mini Abmessungen (L x B x H): 1.090 x 640 x 1.200

Allgemeine Angaben zu den Produkten			
Klassifizierung	aktives Medizinprodukt der Klasse I nach Anhang VIII der Verordnung (EU) 2017/745		
Basis-UDI-DI	425181871885511JZ		
Maximallast [kg]	150		
Betätigungskraft der Handbedienung [N]	< 5		
Klimatische Bedingungen:	Umgebungstemperatur [°C]	Anwendung	5 bis 35
		Transport/Lagerung	-10 bis 50
	Luftfeuchte [%]	25 bis 80	
	Luftdruck [hPa]	700 bis 1060	
	normal zusammengesetzte atmosphärische Luft		
Maße [mm]			
Standardlifter		dualo®	dualo® mini
a	Höchstreichweite bei 600 mm Referenzhöhe	660	480
b	Höchstreichweite vom Fahrgestell aus	660	520
c	Reichweite vom Fahrgestell beim Spreizen der Beinstützen auf 700 mm	300	300
d1	Laufrollendurchmesser hinten	100	
d2	Laufrollendurchmesser vorne	75	
e	Gesamthöhe	1.290	1.200
f	Wendedurchmesser	1.400	1.300
g	Fahrgestelllänge	1.290	1.090
h	Höhe der Schienbeinstütze (Oberkante):	-	
i	Trittbretthöhe	-	
k	max. Anschlaghöhe	2.020	1.750
l	min. Anschlaghöhe	825	760
m	Hebebereich	1.195	990
o	min. äußere Breite	640	640
p	max. innere Breite	900	780
q	innere Breite bei Höchstreichweite des Anschlagpunkts	850	760
r	min. innere Breite	500	500
t	Höhe des Fahrgestells	110	110
u	Freiraum des Fahrgestells	60	60
w	Haltegriffbreite	450	450
(x)	Mindestabstand von der Wand zum Anschlagpunkt bei dessen größter Höhe	670	565
(y)	Mindestabstand von der Wand zum Anschlagpunkt bei dessen geringster Höhe	380	300
(z)	Mindestabstand von der Wand zum Anschlagpunkt bei Höchstreichweite	280	205
Gewichte [kg]			
Gesamtmasse (ohne Transportbügel und Liftergurt)		39,5	38,5

Alle Angaben zu Maßen und Gewicht in dieser Anleitung verstehen sich als Circa-Angaben.

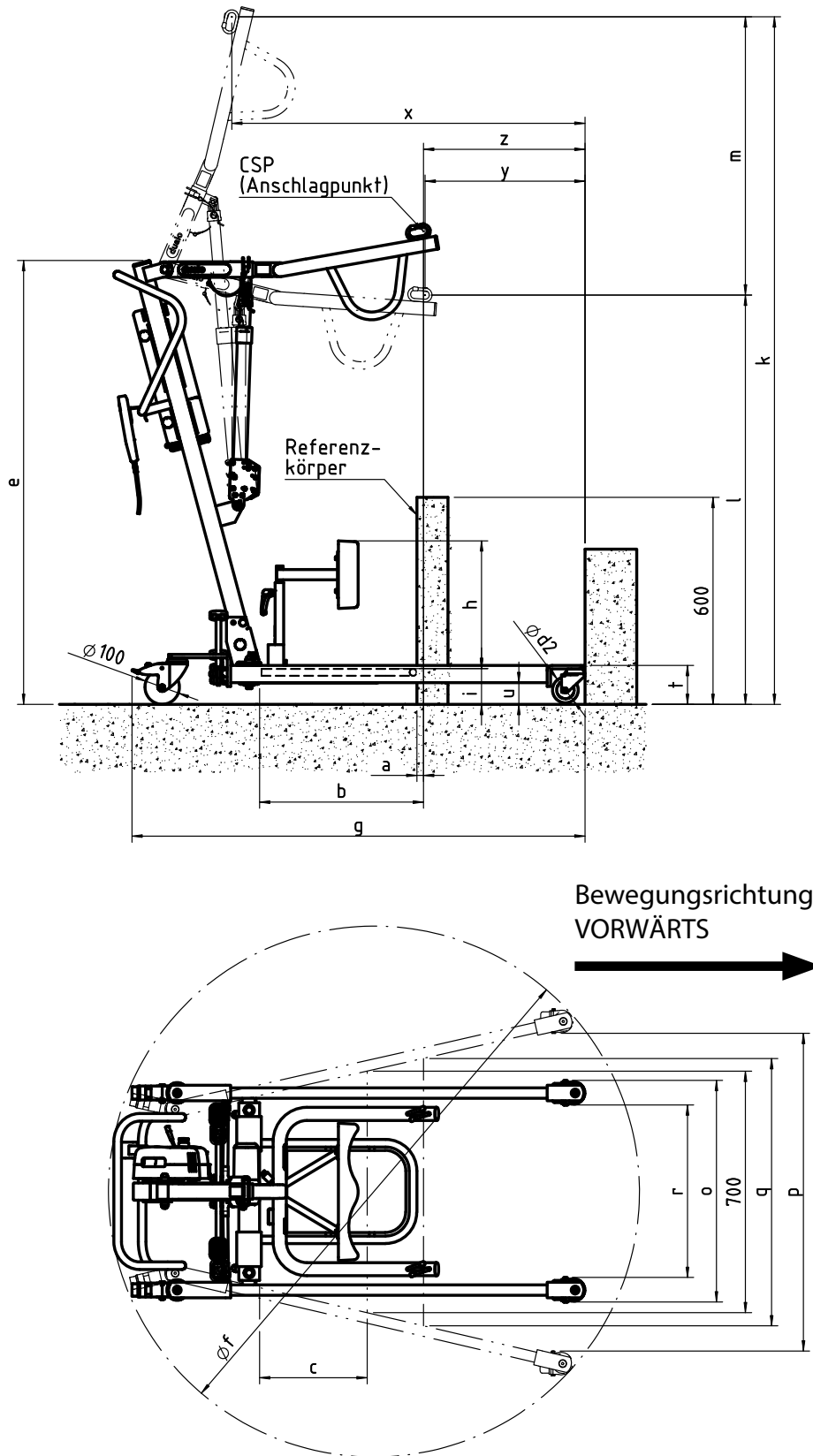


Abb. 21.02 - Maßskizze, hier dualo® Aufstelllifter:
 dualo® Abmessungen (L x B x H): 1.290 x 640 x 1.290
 dualo® mini Abmessungen (L x B x H): 1.090 x 640 x 1.200

Allgemeine Angaben zu den Produkten			
Klassifizierung	aktives Medizinprodukt der Klasse I nach Anhang VIII der Verordnung (EU) 2017/745		
Basis-UDI-DI	425181871885511JZ		
Maximallast [kg]	150		
Betätigungskraft der Handbedienung [N]	< 5		
Klimatische Bedingungen	Umgebungstemperatur [°C]	Anwendung	5 bis 35
		Transport/Lagerung	-10 bis 50
	Luftfeuchte [%]	25 bis 80	
	Luftdruck [hPa]	700 bis 1060	
	normal zusammengesetzte atmosphärische Luft		
Maße [mm]			
Aufstehlifter		dualo®	dualo® mini
a	Höchstreichweite bei 600 mm Referenzhöhe	30	55
b	Höchstreichweite vom Fahrgestell aus	480	510
c	Reichweite vom Fahrgestell beim Spreizen der Beinstützen auf 700 mm	300	300
d1	Laufrollendurchmesser hinten	100	
d2	Laufrollendurchmesser vorne	75	
e	Gesamthöhe	1.290	1.200
f	Wendedurchmesser	1.400	1.300
g	Fahrgestelllänge	1.290	1.090
h	Höhe der Schienbeinstütze (Oberkante):	380–480	
i	Trittbretthöhe	100	
k	max. Anschlaghöhe	1.990	1.845
l	min. Anschlaghöhe	1.180	1.030
m	Hebebereich	810	810
o	min. äußere Breite	640	640
p	max. innere Breite	900	780
q	innere Breite bei Höchstreichweite des Anschlagpunkts	780	790
r	min. innere Breite	500	500
t	Höhe des Fahrgestells	110	110
u	Freiraum des Fahrgestells	60	60
w	Haltegriffbreite	450	450
(x)	Mindestabstand von der Wand zum Anschlagpunkt bei dessen größter Höhe	990	790
(y)	Mindestabstand von der Wand zum Anschlagpunkt bei dessen geringster Höhe	430	195
(z)	Mindestabstand von der Wand zum Anschlagpunkt bei Höchstreichweite	425	190
Gewichte [kg]			
Gesamtmasse (ohne Transportbügel und Liftergurt)		47,0	46,5

Alle Angaben zu Maßen und Gewicht in dieser Anleitung verstehen sich als Circa-Angaben.

Sonstige Angaben zu den Produkten			
verwendete Werkstoffe		- Stahl (pulverbeschichtet oder verzinkt) - handelsübliche Kunststoffe (POM, ABS, PP, PVC, PA6.6) - Gummi - PUR-Schaumstoff - Polyester	
Schalldruckpegel		51 dB(A) im Abstand von 1 m	
Elektrische Daten		ilcon GmbH	
Netzadapter	Eingang	230 V ~ (AC); 50 Hz; 0,15 A	
	Ausgang	24 V ~ (AC); 830 mA; 20 VA	
	Schutzart	IP20	
Steuereinheit	Eingang	24 V ~ (AC); max. 700 mA	
	Schutzart	IPX4 (bei aufgesetztem Akkupack)	
Akkupack	Betriebsspannung	24 V = (DC)	
	Kapazität	4,5 Ah	
	Schutzart	IPX4 (bei aufgesetztem Akkupack)	
	Akkutyp	Blei-Gel-Akku (Pb)	
	Ladezeit	12 - 24 h	vor der ersten Benutzung
		ca. 12 h	je nach Ladezustand
> 3 Tage		Akkupack defekt, ersetzen	
Selbstentladung	ca. 6 Monate		
Hubantrieb	Eingang	24 V = (DC)	
	max. Stromaufnahme	5,5 A (bei 6.000 N)	
	Schutzart	IPX4	
	Geschwindigkeit	4,2 mm/s bei 6.000 N	
Spreizantrieb	Eingang	24 V = (DC)	
	max. Stromaufnahme	5 A (bei 3.000 N)	
	Schutzart	IPX4	
	Geschwindigkeit	4,2 mm/s bei 3.000 N	
Handbedienung	Schutzart	IPX4	
Einschaltzyklus	Einschaltdauer	max. 15 % oder 2 Minuten Dauerbetrieb	
	Abschaltdauer	min. Pause 12 Minuten	
	Schaltzyklen	max. 5 pro Minute	
Elektrische Daten - Zubehör		ilcon GmbH	
Wandladestation	Eingang	230 V ~ (AC); 50 Hz; max. 2 A	
	Ausgang	24 V = (DC)	
	Schutzart	IPX4	
	Schutzklasse	II	
	Ladestrom	max. 700 mA	
	Ladezeit	siehe Akkupack	



Das Produkt erfüllt u.a. die Anforderungen gemäß den Verordnungen/Richtlinien RoHS, REACH und WEEE.

Alle Teile und Daten unterliegen der ständigen Weiterentwicklung und können somit von den aufgeführten Angaben abweichen.

Tragen Sie hier die Daten Ihres Produktes ein:

- Typ:**
- dualo® mini
 - dualo®
 - dualo® XL
 - dualo® e XL

UDI _____

SN _____

Basis

Hebearm standard

Hebearm aktiv/aktiv smart

Trittbrett



Jahr _____ Monat _____

Ersteinsatz: Jahr _____ Monat _____

Fachhändler: Name _____

Straße _____

PLZ/Ort _____

Rufnummer _____

Akkupack ausgetauscht am:

Datum: _____

Datum: _____

Datum: _____

Datum: _____

Notizen:



aks Aktuelle Krankenpflege Systeme GmbH
Antwerpener Straße 6
D-53842 Troisdorf

📞 +49(0)2241/9474-0
📠 +49(0)2241/9474-88
✉️ aks@aks.de
🌐 www.aks.de

